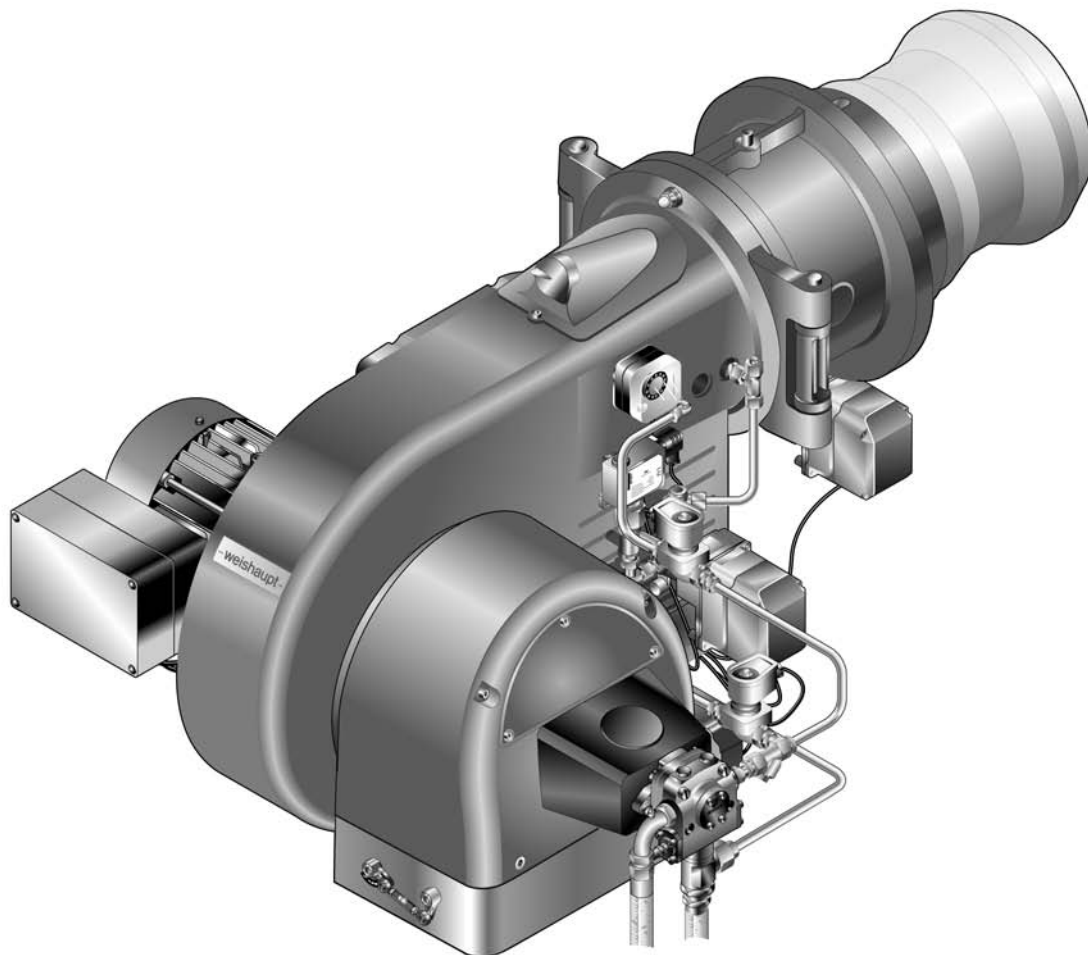


–weishaupt–

manual

Инструкция по монтажу и эксплуатации



Сертификат соответствия

2183000046

Производитель: **Max Weishaupt GmbH**

Адрес: **Max-Weishaupt-Straße
D-88475 Schwendi**

Продукция: Комбинированные горелки

**WM-GL 30/1-A, WM-GL 30/2-A,
WM-GL 30/3-A**

Указанные выше изделия соответствуют

определениям директив:

GAD	2009 / 142 / EC
MD	2006 / 42 / EC
PED	97 / 23 / EC
LVD	2006 / 95 / EC
EMC	2004 / 108 / EC

Продукция маркируется следующим образом:

CE

CE-0085

Швенди, 15.02.2010

прокурисст

д-р Люк



прокурисст

Денкингер



1	Примечания для эксплуатационника	6
1.1	Обозначения для эксплуатационника	6
1.1.1	Символы	6
1.1.2	Целевая группа	6
1.2	Гарантии и ответственность	7
2	Безопасность	8
2.1	Целевое использование	8
2.2	Действия при запахе газа	8
2.3	Меры безопасности	8
2.3.1	Обычный режим	8
2.3.2	Электроподключение	9
2.3.3	Подача газа	9
2.4	Изменения в конструкции горелки	9
2.5	Уровень шума	9
2.6	Утилизация	9
3	Описание продукции	10
3.1	Расшифровка обозначений	10
3.2	Принцип действия	11
3.2.1	Подача воздуха	11
3.2.2	Подача газа	12
3.2.3	Подача жидкого топлива	14
3.2.4	Электрические компоненты	16
3.3	Технические данные	17
3.3.1	Регистрационные данные	17
3.3.2	Электрические характеристики	17
3.3.3	Условия окружающей среды	17
3.3.4	Допустимые виды топлива	17
3.3.5	Эмиссии	18
3.3.6	Мощность	19
3.3.7	Размеры	20
3.3.8	Масса	21
4	Монтаж	22
4.1	Условия проведения монтажных работ	22
4.2	Проверка мощности	23
4.3	Настройка смесительного устройства	24
4.3.1	Диаграмма настройки	24
4.3.2	Настройка пламенной трубы	25
4.3.3	Настройка пламенной головы с удлинением (опция)	25
4.4	Монтаж горелки	26
5	Монтаж	29
5.1	Подача газа	29
5.1.1	Монтаж арматуры резьбового исполнения	30
5.1.2	Монтаж арматуры фланцевого исполнения	31
5.1.3	Монтаж реле давления газа	33
5.1.4	Проверка газопровода на герметичность и удаление воздуха... ..	34

5.2	Система подачи жидкого топлива	35
5.3	Электромонтаж	37
6	Управление	39
6.1	Панель управления	39
6.2	Индикация	40
7	Ввод в эксплуатацию	41
7.1	Условия	41
7.1.1	Подключение измерительных приборов	42
7.1.2	Проверка давления подключения газа	44
7.1.3	Проверка газовой арматуры на герметичность	45
7.1.4	Проверка регуляторов типов 06/1 ... 09/1 и 1/1... 5/1	48
7.1.5	Проверка регуляторов типов 5/1-25/50 ... 9/1-100/150	49
7.1.6	Удаление воздуха из газовой арматуры	50
7.1.7	Предварительная настройка регулятора давления	51
7.1.8	Предварительная настройка реле давления газа и воздуха	53
7.2	Настройка горелки	54
7.2.1	Настройка газовой части	54
7.2.2	Настройка жидкотопливной части	68
7.3	Настройка реле давления	82
7.3.1	Настройка реле давления жидкого топлива	82
7.3.2	Настройка реле давления газа	83
7.3.3	Настройка реле давления воздуха	85
7.4	Заключительные работы	86
7.5	Проверка параметров сжигания	87
7.6	Расчет расхода газа	88
7.7	Дополнительная оптимизация рабочих точек	90
8	Выключение установки	91
9	Техническое обслуживание	92
9.1	План проведения технического обслуживания	94
9.2	Блоки безопасности	95
9.3	Открытие горелки	96
9.4	Демонтаж и монтаж форсуночного штока	97
9.5	Установка расстояния до форсунки	98
9.6	Демонтаж смесительного устройства	98
9.7	Настройка электродов зажигания	99
9.7.1	Настройка электродов зажигания на форсуночном штоке	99
9.7.2	Настройка электрода зажигания на подпорной шайбе	99
9.8	Настройка трубок	100
9.9	Замена форсунки	101
9.10	Демонтаж и монтаж сервопривода воздушной заслонки	102
9.11	Демонтаж регулятора воздуха	103
9.12	Настройка регулятора воздуха	104
9.13	Демонтаж и монтаж сервопривода газового дросселя	105

9.14	Демонтаж и монтаж сервопривода регулятора ж/т	106
9.15	Настройка муфты насоса	107
9.16	Настройка магнитной муфты	107
9.17	Демонтаж вентиляторного колеса	108
9.18	Проверка положения входного кольца	108
9.19	Замена пружины регулятора давления	109
9.20	Сервисное положение блока AGM	110
10	Поиск неисправностей	111
10.1	Порядок действий при неисправности	111
10.2	Устранение ошибки	112
11	Запасные части	114
12	Техническая документация	130
12.1	Категории	130
13	Проектирование	134
13.1	Система подачи жидкого топлива	134
13.1.1	Однотрубная система	135
13.1.2	Эксплуатация с кольцевым трубопроводом	135
13.1.3	Устройство циркуляции жидкого топлива	135
13.2	Дымоходы	135
14	Предметный указатель	136

1 Примечания для эксплуатационника

Перевод инструкции
по эксплуатации

1 Примечания для эксплуатационника

Данная инструкция по монтажу и эксплуатации является частью поставки горелки и должна постоянно храниться рядом с ней в котельной. Она дополняется руководством по монтажу и эксплуатации менеджера горения W-FM 54.

1.1 Обозначения для эксплуатационника

1.1.1 Символы

 Опасно	Опасность высокой степени! Несоблюдение данных требований может привести к тяжелым травмам или смертельному исходу.
 Предупреждение	Опасность средней степени Несоблюдение данного требования может привести к нанесению ущерба окружающей среде, тяжелым травмам или смерти.
 Осторожно	Опасность низкой степени Несоблюдение данного требования может привести к повреждению имущества либо травмам легкой и средней степени.
	Важное указание.
	Требует выполнения действия.
	Результат выполнения действия.
	Перечисление.
	Диапазон значений.

1.1.2 Целевая группа

Данная инструкция по монтажу и эксплуатации предназначена для эксплуатационника и квалифицированного персонала. Требования инструкции должны выполняться всеми, кто работает с горелкой.

Работы на горелке разрешается проводить только лицам с определенной квалификацией и знаниями, полученными во время специализированных обучений.

1.2 Гарантии и ответственность

Фирма не принимает рекламаций по выполнению гарантийных обязательств и не несет ответственности при нанесении ущерба людям и поломке оборудования, произошедшим по одной из следующих причин:

- Нецелевое использование системы,
- Несоблюдение требований данной инструкции,
- Эксплуатация горелки с неисправными приборами безопасности или предохранительными устройствами,
- Дальнейшее использование, несмотря на возникновение неполадки,
- Неквалифицированно проведенные работы по монтажу, вводу в эксплуатацию, обслуживанию и техническому обслуживанию системы,
- Самовольное изменение конструкции системы,
- Монтаж дополнительных компонентов, не прошедших проверку вместе с горелкой,
- Наличие в камере сгорания блоков, препятствующих образованию факела,
- Неквалифицированно проведенные ремонтные работы,
- Использование неоригинальных запасных частей Weishaupt,
- Использование непригодного вида топлива,
- Дефекты в линии подачи топлива,
- Форс-мажорные обстоятельства.

2 Безопасность

2.1 Целевое использование

Горелка пригодна для работы на теплогенераторах по нормам EN 303, EN 267 и EN 676.

Если горелка будет использоваться на котлах с камерой сгорания не по EN 303, EN 267 и EN 676, то необходимо провести и запротоколировать техническую оценку сжигания и стабильности факела на различных стадиях процесса и пределах отключения горелки.

Воздух на сжигание не должен содержать агрессивные вещества (галогены, хлориды, фториды и т.п.). При загрязненности воздуха на сжигание в помещении котельной существенно повышаются затраты на чистку и техническое обслуживание горелки. В таком случае рекомендуется использование системы забора воздуха из других помещений или извне.

Горелку можно эксплуатировать только в закрытых помещениях.

При некомпетентной эксплуатации горелки может возникнуть:

- угроза жизни эксплуатационника или третьих лиц,
- ситуация, которая может привести к повреждению горелки или другого имущества.

2.2 Действия при запахе газа

Не допускать возникновения открытого огня и образования искр. Например, при:

- включении/ выключении света,
 - включении электроприборов,
 - использовании мобильных телефонов.
- ▶ Открыть двери и окна.
 - ▶ Закрыть газовый шаровой кран.
 - ▶ Предупредить жителей дома (не использовать дверные звонки).
 - ▶ Покинуть здание.
 - ▶ Покинув здание, поставить в известность монтажную организацию либо организацию-поставщика газа.

2.3 Меры безопасности

- Немедленно устранять неисправности, связанные с приборами безопасности,
- элементы, отвечающие за безопасность эксплуатации горелки, необходимо менять в соответствии с их сроком службы (см. гл.9.2).

2.3.1 Обычный режим

- Все таблички на горелке содержать в читабельном виде,
- при эксплуатации корпус горелки должен быть закрыт,
- не касаться движущихся частей горелки во время работы,
- предписанные работы по настройке, техническому обслуживанию и инспекции проводить в установленные для этого сроки.

2.3.2 Электроподключение

При проведении работ на токопроводящих блоках:

- Соблюдать инструкции по выполнению мер безопасности и местные указания,
- Использовать соответствующие для этого инструменты.

2.3.3 Подача газа

- Работы по монтажу, модернизации и ремонту на газовых установках в помещениях и на земельных участках разрешается проводить только фирме-поставщику газа или фирме, имеющей договорные обязательства с фирмой-поставщиком газа,
- на трубопроводах необходимо провести предварительную и основную проверку давлением (опрессовку) в соответствии с предусмотренной степенью давления или комбинированную проверку давлением, а также контроль герметичности трубных соединений,
- перед монтажом проинформировать фирму-поставщика газа о типе и размерах установки,
- при монтаже соблюдать местные предписания и нормы,
- линию подачи топлива выполнять в зависимости от вида и качества газа таким образом, чтобы исключалось выделение жидких веществ (напр. конденсата), обращать особое внимание на температуру испарения сжиженного газа,
- использовать только прошедшие проверку и имеющие разрешение уплотнительные материалы. Соблюдать соответствующие технологические указания,
- заново настроить горелку при переходе на другой вид газа,
- проводить проверку на герметичность каждый раз после проведения технического обслуживания системы и устранения неисправности.

2.4 Изменения в конструкции горелки

Все работы по переоборудованию допускаются только после письменного разрешения фирмы Max Weishaupt GmbH.

- разрешается монтаж только тех дополнительных деталей, которые прошли проверку вместе с горелкой,
- не использовать дополнительные вставки в камере сгорания, которые препятствуют нормальному образованию факела,
- использовать только оригинальные детали фирмы Weishaupt.

2.5 Уровень шума

Причиной шумов, возникающих при работе горелочного оборудования, является взаимодействие всех работающих компонентов.

Слишком высокий уровень шума может стать причиной заболевания органов слуха. Обслуживающий персонал необходимо обеспечить соответствующими защитными приспособлениями.

Для дальнейшего снижения уровня шума можно установить дополнительный шумоглушитель.

2.6 Утилизация

Утилизацию проводить в соответствии с экологическими требованиями. Обращать внимание на требования местных органов.

3 Описание продукции

3 Описание продукции

3.1 Расшифровка обозначений

WM - GL30/2-A / ZM-R

WM	Типоряд: Weishaupt monarch
- G	Топливо: газ
L	Топливо: дизельное топливо EL
30	Типоразмер
/2	Класс мощности
-A	Тип конструкции
/ ZM	Исполнение: плавно-двухступенчатое или модулируемое (газ)
-R	Исполнение: плавно-двухступенчатое или модулируемое (ж/т)

3 Описание продукции

3.2 Принцип действия

3.2.1 Подача воздуха

Воздушные заслонки

Воздушные заслонки регулируют объём воздуха, необходимый для сжигания. Управление заслонками осуществляется менеджером горения через сервопривод. При остановке горелки менеджер закрывает воздушные заслонки автоматически. При этом уменьшается ненужное охлаждение теплогенератора.

Вентиляторное колесо

Вентиляторное колесо приводится в действие электродвигателем горелки. Оно подает воздух от корпуса воздухозаборника через воздушные заслонки в пламенную голову.

Пламенная труба

В зависимости от положения пламенной трубы изменяется воздушный зазор между пламенной трубой и смесительным устройством. За счет этого происходит настройка давления смешивания и объема воздуха для сжигания.

Реле давления воздуха

Реле давления воздуха контролирует давление воздуха в корпусе горелки. При слишком низком давлении менеджер горения дает команду на аварийное отключение.

3 Описание продукции

3.2.2 Подача газа**Двойной газовый клапан ①**

Двойной газовый клапан открывает и блокирует подачу газа автоматически. Между клапанами располагается реле мин. давления газа / реле давления контроля герметичности

Газовый фильтр ②

Газовый фильтр защищает установленную за ним арматуру от грязи.

Газовый шаровой кран ③

Газовый шаровой кран предназначен для блокировки подачи газа.

Регулятор давления газа ④

Регулятор давления снижает давление газа в соответствии с мощностью горелки. Он поддерживает постоянное давление и равномерный расход газа.

Реле макс. давления газа ⑤

Если давление газа превышает установленное значение, реле максимального давления газа подает сигнал на отключение по безопасности. При включении горелки реле максимального давления газа срабатывает с запаздыванием. В это время происходит сброс возможного давления подпора.

Реле мин. давления газа / контроля герметичности ⑥

Реле давления газа контролирует давление подключения газа. При занижении имеющегося давления газа запускается программа недостатка газа.

Реле давления контроля герметичности проверяет герметичность клапанов. Он передает сигнал менеджеру в случае недопустимого повышения или снижения давления во время проверки герметичности клапанов.

Контроль герметичности менеджер горения проводит автоматически:

- после штатного отключения,
- перед запуском горелки после аварийного отключения или после отключения напряжения.

Первая фаза проверки (последовательность выполнения функций для проверки герметичности первого клапана):

- клапан 1 закрывается,
- клапан 2 закрывается с задержкой,
- газ выходит и давление между клапанами 1 и 2 падает,
- оба клапана остаются закрытыми в течение 10 секунд.

Если в течение этих 10 секунд давление газа увеличивается и превышает установленное значение, клапан 1 негерметичен. Менеджер горения подает команду на аварийное отключение.

Вторая фаза проверки (последовательность выполнения функций для проверки герметичности второго клапана):

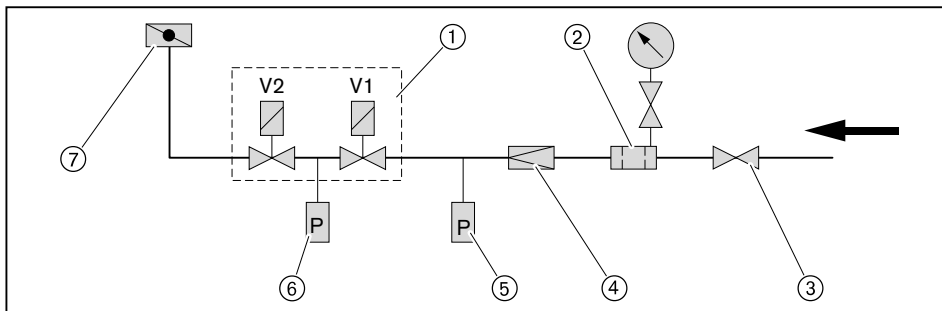
- клапан 1 открывается, клапан 2 остается закрытым,
- давление газа между клапанами 1 и 2 повышается,
- клапан 1 закрывается,
- оба клапана остаются закрытыми в течение 10 секунд.

Если в течение этих 10 секунд давление опускается ниже установленного значения, клапан 2 негерметичен. Менеджер горения подает команду на аварийное отключение.

3 Описание продукции

Газовый дроссель ⑦

Газовый дроссель регулирует расход газа в соответствии с требуемой мощностью. Управление газовым дросселем осуществляется менеджером горения через сервопривод.



3 Описание продукции

3.2.3 Подача жидкого топлива

Жидкотопливный насос

Насос всасывает топливо через топливопровод и под давлением подает его к форсунке. Насос приводится в действие электродвигателем горелки. Встроенный клапан регулировки давления поддерживает давление топлива на постоянном уровне.

Магнитные клапаны

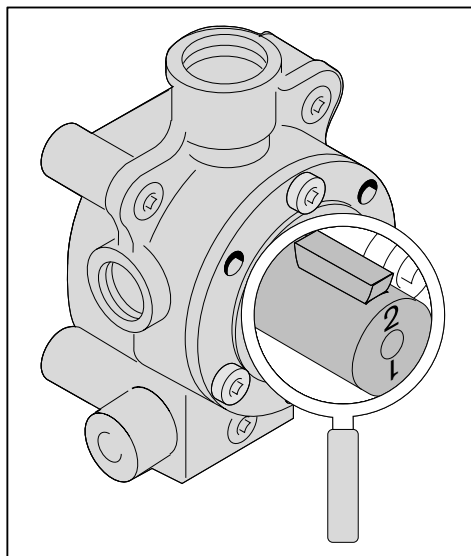
Магнитные клапаны открывают и закрывают подачу жидкого топлива.

Форсуночный блок

От насоса топливо через магнитные клапаны и напорные линии для распыления проходит к форсуночному блоку, на котором установлена форсунка. Встроенный затвор форсунки открывает или закрывает подачу топлива напрямую на форсунку.

Регулятор топлива

Управление регулятором жидкого топлива выполняет сервопривод по сигналу от менеджера горения. Клиновидная дозировочная канавка в регуляторе топлива плавно изменяет объём топлива в обратной линии и снижает расход топлива через форсунку. На регуляторе есть две дозировочные канавки. Каждой канавке соответствует определенный расход топлива. На валу регулятора выбиты 2 числа, которые обозначают настроенный расход топлива.



Число	Расход ж/т в кг/ч
1	до 280
2	от 280

Заводскую настройку см. в листе заводских параметров.

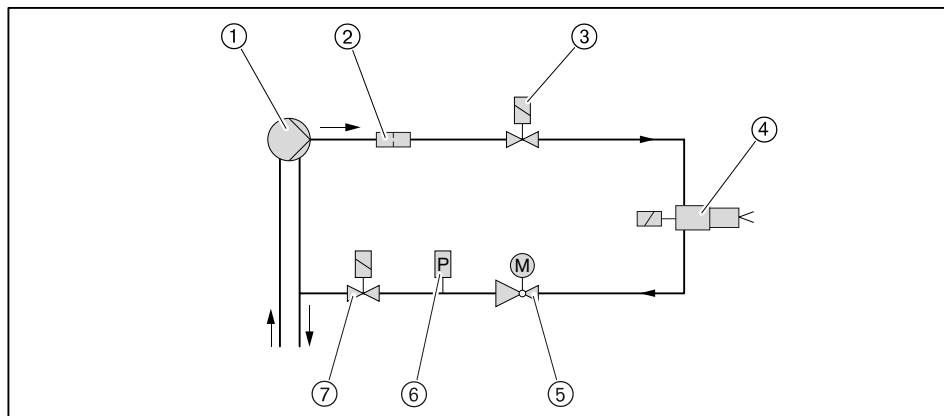
Реле макс. давления топлива

Реле максимального давления жидкого топлива контролирует давление в обратной линии (заводская настройка 5 бар). При недопустимо высоком повышении давления (> 5 бар) горелка выключается.

3 Описание продукции

Порядок выполнения функций

Во время предварительной продувки все запорные устройства закрыты. Для запуска горелки и зажигания менеджер горения открывает магнитные клапаны ③ и ⑦, а также запорное устройство ④ в форсуночном блоке. Регулятор топлива ⑤ находится в открытом положении (положение нагрузки зажигания). Из-за малого сопротивления в обратной линии регулятора топлива через форсунку распыляется лишь малая часть топлива, большая часть топлива сбрасывается через обратную линию в бак. При повышении мощности дозирующая канавка в регуляторе топлива уменьшается, за счет этого дросселируется проток в обратной линии и повышается расход топлива на выходе из форсунки.



- ① Топливный насос
- ② Фильтр-грязевик
- ③ Магнитный клапан прямой линии (встроен в направлении потока)
- ④ Форсуночный блок с запорным устройством
- ⑤ Регулятор жидкого топлива
- ⑥ Реле макс. давления жидкого топлива
- ⑦ Магнитный клапан в обратной линии (встроен против потока)



Магнитный клапан в прямой линии последовательно подключен с магнитным клапаном в обратной линии. Поэтому напряжение на катушке магнитного клапана составляет 115 В при 230 В/50 Гц сетевого напряжения.

3 Описание продукции

3.2.4 Электрические компоненты**Менеджер горения**

Менеджер горения W-FM является центральным управляющим блоком горелки. Он управляет последовательностью выполнения функций, осуществляет контроль пламени и связь со всеми задействованными элементами.

Блок управления и индикации (БУИ)

При помощи БУИ на дисплей выводятся все рабочие значения и параметры менеджера горения. Он подключен соединительным кабелем и может быть снят для удобства при пуско-наладке горелки.

Двигатель горелки

Электродвигатель вращает вентиляторное колесо и приводит в действие топливный насос.

На горелках без частотного регулирования менеджер горения управляет комбинацией "звезда/треугольник".

На горелках с частотным регулированием запуск происходит от частотного преобразователя.

Магнитная муфта

Магнитная муфта при работе на газе отключает жидкотопливный насос от двигателя.

Прибор зажигания

Электронный прибор зажигания вырабатывает на электродах искру, от которой происходит воспламенение топливно-воздушной смеси.

Датчик пламени

Менеджер горения контролирует при помощи датчика пламени сигнал наличия и интенсивности факела. При ослаблении сигнала пламени происходит аварийное отключение горелки.

Величина необходимого сигнала пламени указана в инструкции на менеджер горения W-FM.

Концевой выключатель

Концевой выключатель на поворотном фланце препятствует работе горелки в открытом состоянии.

Переключатель вида топлива

Соответствующее топливо выбирается переключателем вида топлива на корпусе горелки. Если переключатель установлен на "Внешний", то выбор топлива возможен из диспетчерской от автоматики здания или внешним переключателем выбора топлива.

Переключатель топлива на корпусе горелки всегда имеет преимущество.

3 Описание продукции

3.3 Технические данные

3.3.1 Регистрационные данные

PIN 90/396/EWG	CE-0085 BU 0360
PIN 97/23/EG	IS-TAF-MUC 10 03 376456 019
DIN CERTCO	5G1044/10M
Основные нормы	DIN EN 267:1999-11 DIN EN 676:2008-11 DIN EN 60335-2-102 DIN EN 61000-3-2/-3 DIN EN 55011

3.3.2 Электрические характеристики

Управление горелкой

Сетевое напряжение/Сетевая частота	230 В/ 50 Гц
Потребляемая мощность на запуске	430 Вт
Потребляемая мощность при эксплуатации	120 Вт
Предохранитель внутренний	6,3 А
Внешний предохранитель на входе	16 А

Двигатель горелки D132/120-2/1

Сетевое напряжение/Сетевая частота	380 ... 400 В/ 50 Гц
Потребляемая мощность	макс. 11,6 кВт
Потребляемый ток	макс. 19 А
Частота вращения	2850 об/мин.
Предохранитель на входе	35 А (запуск по схеме "YΔ")

3.3.3 Условия окружающей среды

Температура при работе	-15 ... +40 °C (газ) -10 ⁽¹⁾ ... +40 °C (ж/т)
Температура при транспортировке/ хранении	-20 ... +70 °C
Относительная влажность воздуха	макс. 80 %, без образования конденсата

⁽¹⁾ при соответствующих топливе и исполнении подачи топлива.

3.3.4 Допустимые виды топлива

- Природный газ E/LL,
- Сжиженный газ В/Р,
- Жидкое топливо EL по норме DIN 51603-1,
- Топливо EL A Bio 10 по норме DIN 51603-6,
- Жидкое топливо по ÖNORM-C1109 (Австрия),
- Жидкое топливо по SN 181 160-2 (Швейцария).

3 Описание продукции

3.3.5 Эмиссии**Дымовые газы**

- Класс эмиссий 2 для топлива EL по EN 267,
- Класс эмиссий 2 для газа по EN 676.

Для соблюдения предельных значений NO_x необходимо выдерживать определенные минимальные размеры камеры сгорания и дымоходов. Размеры можно взять из брошюры "Определение значений NO_x для горелок Weishaupt" (печатный № 1539 или 0972)".

Состав топлива и воздух на сжигание (температура и влажность) может повлиять на уровень значений NO_x

Шум**Двузначное значение шумовых эмиссий по норме ISO 4871**

Измеренный уровень шума L_{WA} (re 1 pW)	93 дБ(A) ⁽¹⁾
Погрешность K_{WA}	4 дБ(A)
Измеренный уровень звукового давления L_{pA} (re 20 μPa)	85 дБ(A) ⁽²⁾
Погрешность K_{pA}	4 дБ(A)

⁽¹⁾ Значение определялось по норме по условиям измерения уровня шума ISO 9614-2.

⁽²⁾ Значение было определено на расстоянии 1 метр за горелкой. Измеренный уровень шума плюс погрешность составляют верхний предел значения, которое может образоваться при измерениях.

3 Описание продукции

3.3.6 Мощность

Тепловая мощность

Природный газ	450 ... 4100 кВт
Сжиженный газ	600 ... 4100 кВт
Жидкое топливо	900 ... 4100 кВт
	75,6 ... 344,5 кг/ч ⁽¹⁾

Пламенная голова	WM-G(L) 30/2
------------------	--------------

⁽¹⁾ Данные по расходу жидкого топлива относятся к теплотворной способности 11,9 кВтч/кг топлива EL.

Рабочее поле

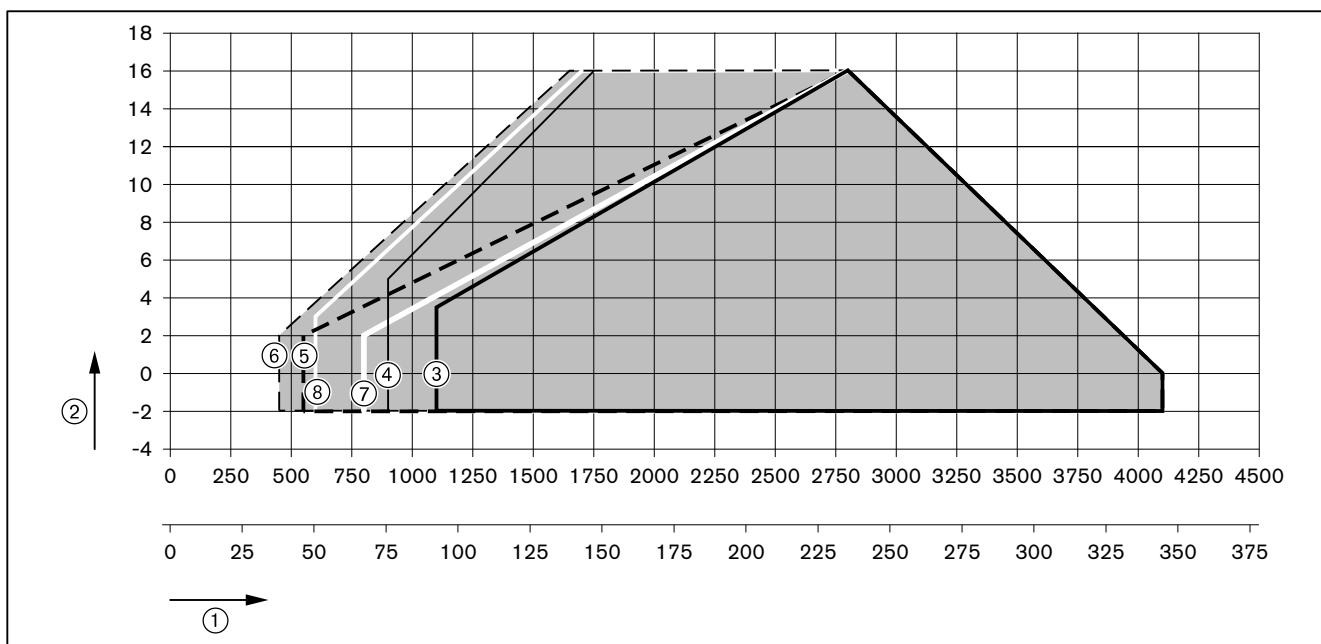
Рабочее поле составлено в соответствии с EN 267 и EN 676.

Данные по мощности относятся к высоте монтажа 0 м над уровнем моря. При высоте выше 0 м необходимо учитывать снижение мощности прим. 1 % на каждые 100 м.

При наличии системы забора воздуха из других помещений или извне рабочее поле ограничено!

Тепловая мощность при настройке пламенной головы:

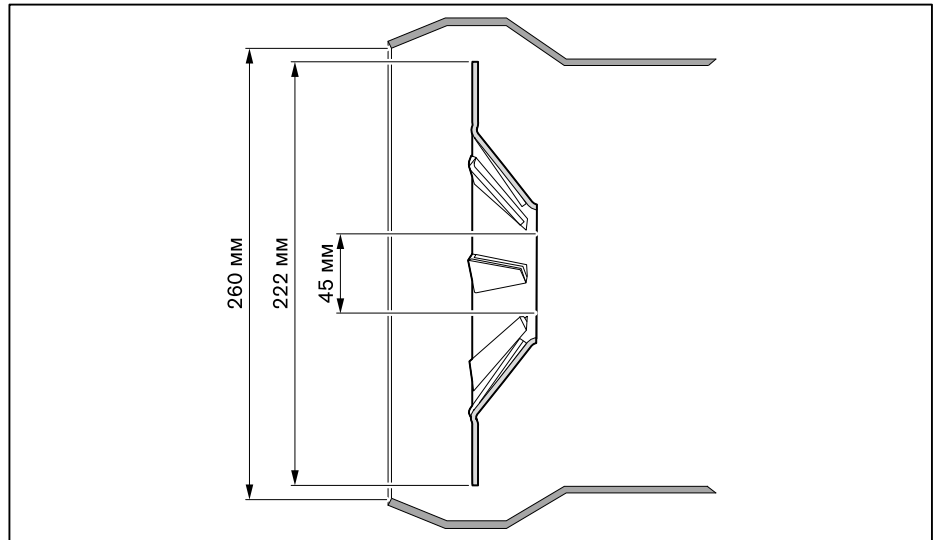
	Жидкое топливо	Природный газ	Сжиженный газ
Пламенная голова открыта	③	⑤	⑦
Пламенная голова закрыта	④	⑥	⑧



- ① Тепловая мощность в кВт или кг/ч
- ② Давление в камере сгорания в мбар

3 Описание продукции

Смесительное устройство



3.3.8 Масса

Горелка

прим. 170 кг

4 Монтаж

4.1 Условия проведения монтажных работ

Проверить тип горелки и рабочее поле

- ▶ Проверить тип горелки.
- ▶ Проверить, чтобы диапазон мощности теплогенератора находился в рабочем поле горелки.

Проверить помещение котельной

- ▶ Проверить наличие свободного места для открытия (см. гл. 3.3.7) горелки.
- ▶ Обеспечить достаточную подачу свежего воздуха, при необходимости использовать систему подачи воздуха из других помещений или извне.

Подготовка теплогенератора

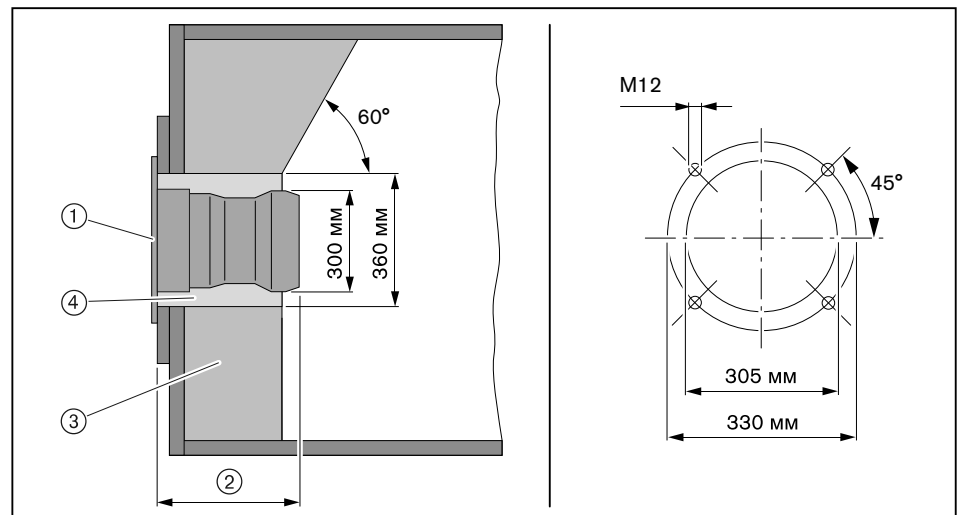
Обмуровка ③ не должна выступать за кромку пламенной головы, однако может иметь коническую форму (мин. 60°).

На теплогенераторах с передней стенкой, охлаждаемой водой, обмуровка необязательна, если нет других указаний производителя котла.

- ▶ Кольцевой зазор ④ между пламенной трубой и обмуровкой заполнить негорючим эластичным изоляционным материалом (не обмуровывать!).

На котлах с толстой передней стенкой или дверцей либо на реверсивных котлах требуется удлинение пламенной головы. Для этого в программе поставки есть удлинения на 150 и 300 мм. Размер ② изменяется в соответствии с используемым удлинением.

Несмотря на удлинение горелку можно открывать. Для простого демонтажа удлиненного смесительного устройства необходимо, чтобы горелка открывалась прим. до 70°.



- ① Фланцевое уплотнение
- ② Мин. 349 мм (пламенная голова открыта)
макс. 374 мм (пламенная голова закрыта)
- ③ Обмуровка
- ④ Кольцевой зазор

4 Монтаж

4.2 Проверка мощности

Горелка при поставке оснащена одной форсункой типа -w- S4 50°. Горелка подобрана под определенный расход (заводскую настройку см. в листе заводских параметров).

Как альтернативу можно использовать форсунку типа W S5 50°V.

Настройка давления за насосом

30 бар

Таблица подбора форсунок -w- S4 50°

Разм. форсунки	20 бар кВт ⁽¹⁾	22 бар кВт ⁽¹⁾	24 бар кВт ⁽¹⁾	26 бар кВт ⁽¹⁾	28 бар кВт ⁽¹⁾	30 бар кВт ⁽¹⁾
160 кг/ч	1488	1558	1628	1699	1769	1839
180 кг/ч	1648	1725	1803	1880	1958	2035
200 кг/ч	1868	1956	2044	2133	2221	2309
225 кг/ч	2118	2217	2316	2414	2513	2612
250 кг/ч	2344	2452	2561	2669	2778	2886
275 кг/ч	2570	2688	2806	2923	3041	3159
300 кг/ч	2862	2994	3126	3258	3390	3522
330 кг/ч	3142	3286	3430	3574	3718	3862
360 кг/ч	3421	3578	3735	3893	4050	4207
390 кг/ч	3707	3877	4047	4218	4388	4558

⁽¹⁾ Гарантированная минимальная мощность соответствующих форсунок при положении регулятора жидкого топлива 90°.

Таблица подбора форсунок -w- S5 50°V

Размер форсунки	20 бар кВт ⁽¹⁾	22 бар кВт ⁽¹⁾	24 бар кВт ⁽¹⁾	26 бар кВт ⁽¹⁾	28 бар кВт ⁽¹⁾	30 бар кВт ⁽¹⁾
160 кг/ч	1488	1558	1628	1699	1769	1839
180 кг/ч	1642	1719	1797	1874	1952	2029
200 кг/ч	1797	1881	1966	2050	2135	2219
225 кг/ч	2041	2136	2231	2327	2422	2517
250 кг/ч	2273	2378	2483	2587	2692	2797
275 кг/ч	2487	2601	2715	2830	2944	3058
300 кг/ч	2725	2850	2975	3100	3225	3350
330 кг/ч	3011	3150	3289	3429	3568	3707
360 кг/ч	3308	3459	3610	3762	3913	4064
390 кг/ч	3606	3770	3934	4099	4263	4427

⁽¹⁾ Гарантированная минимальная мощность соответствующих форсунок при положении регулятора жидкого топлива 90°.



Точный расчет расхода топлива определить по счетчику или при помощи литража.

4 Монтаж

4.3 Настройка смесительного устройства

4.3.1 Диаграмма настройки

Определение положений пламенной трубы и воздушной заслонки

Смесительное устройство должно быть настроено в соответствии с требуемой тепловой мощностью. Для этого необходимо соответственно настроить пламенную трубу и воздушные заслонки.

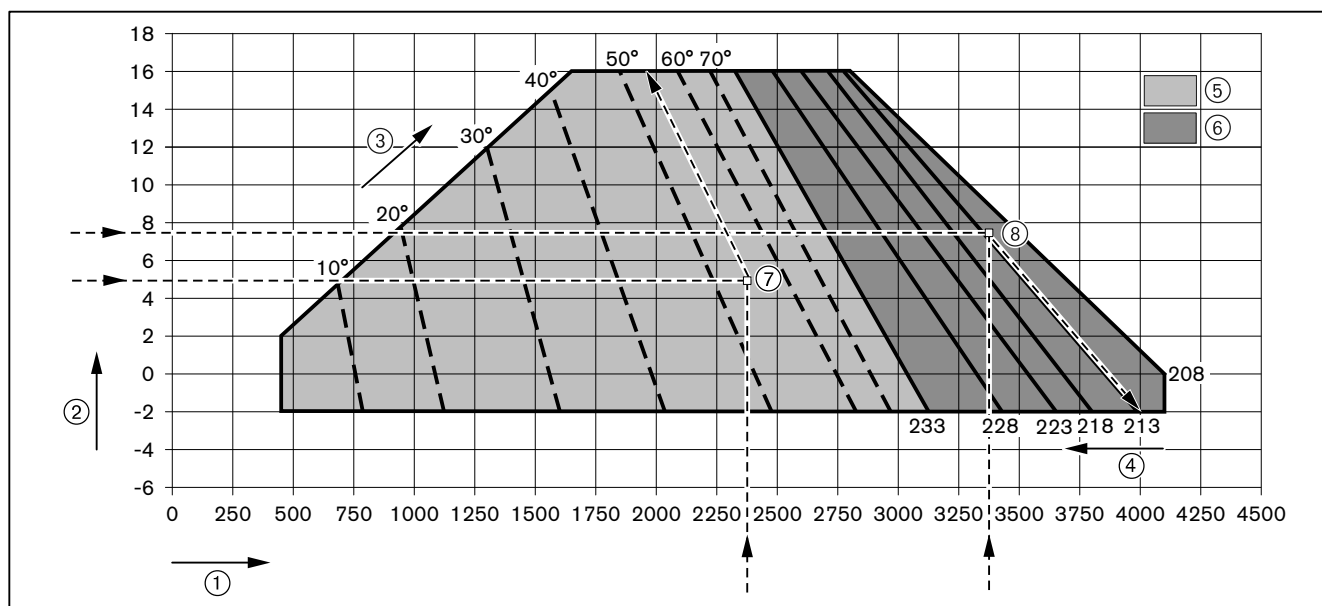


Горелку нельзя эксплуатировать за пределами рабочего поля!

► Определить по диаграмме необходимые положение пламенной трубы (размер E) и положение воздушной заслонки и записать эти значения.

Пример

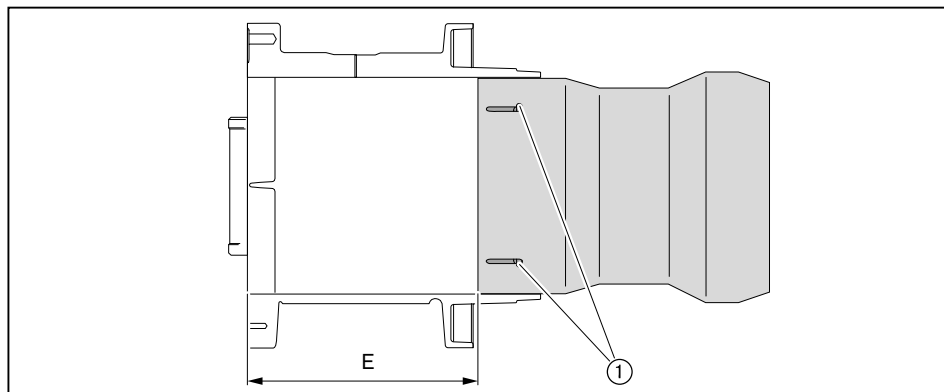
	Пример ⑦	Пример ⑧
Необходимая мощность горелки	2375 кВт	3375 кВт
Давление в камере сгорания	5,0 мбар	7,5 мбар
Положение пламенной трубы (размер E)	233 мм	213 мм
Положение воздушной заслонки	54°	> 80°



- ① Тепловая мощность в кВт
- ② Давление в камере сгорания в мбар
- ③ Положение воздушных заслонок в °
- ④ Положение пламенной трубы в мм (размер E)
- ⑤ Диапазон настройки воздушных заслонок при закрытой пламенной голове (233 мм)
- ⑥ Диапазон настройки пламенной трубы при положении воздушной заслонки > 80°

4.3.2 Настройка пламенной трубы

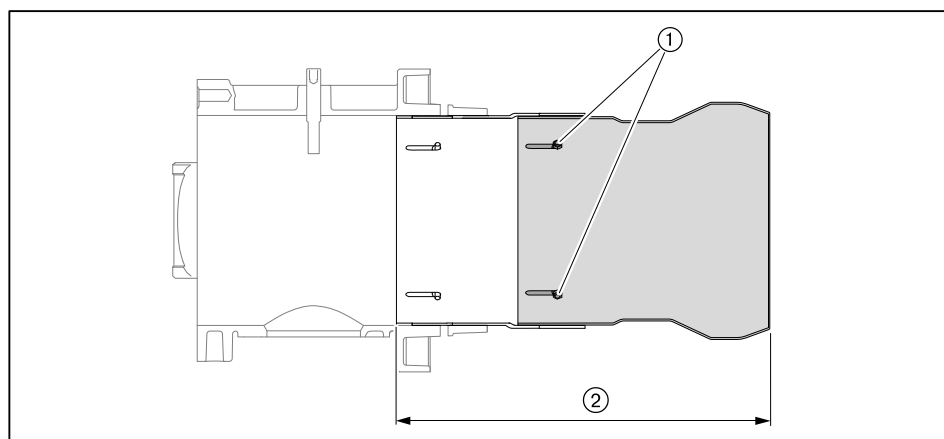
- ▶ Открыть горелку (см. гл. 9.3).
- ▶ Снять (см. гл. 9.4) форсуночный шток.
- ▶ Снять (см. гл. 9.6) смесительное устройство.
- ▶ Ослабить винты ①.
- ▶ Сместить пламенную трубу, пока не будет установлено определенное положение пламенной трубы (размер E).
- ▶ Отцентрировать пламенную трубу, для этого проверить расстояние минимум в 3 точках (через каждые 120°).
- ▶ Снова затянуть винты.
- ▶ Смонтировать смесительное устройство.



4.3.3 Настройка пламенной головы с удлинением (опция)

Удлинение	на 150 мм	на 300 мм
Общая длина	539 мм (±1)	689 мм (±1)

- ▶ Открутить шестигранные гайки ① на пламенной трубе.
- ▶ Сместить пламенную трубу до достижения общей длины по размеру ②.
- ▶ Отцентрировать пламенную трубу, для этого проверить расстояние минимум в 3 точках (через каждые 120°).
- ▶ Снова закрутить гайки ①, для упора удерживая винты.



4.4 Монтаж горелки



Опасно

Поражение током при работе под напряжением

Последствиями могут являться тяжкие телесные повреждения или смерть.

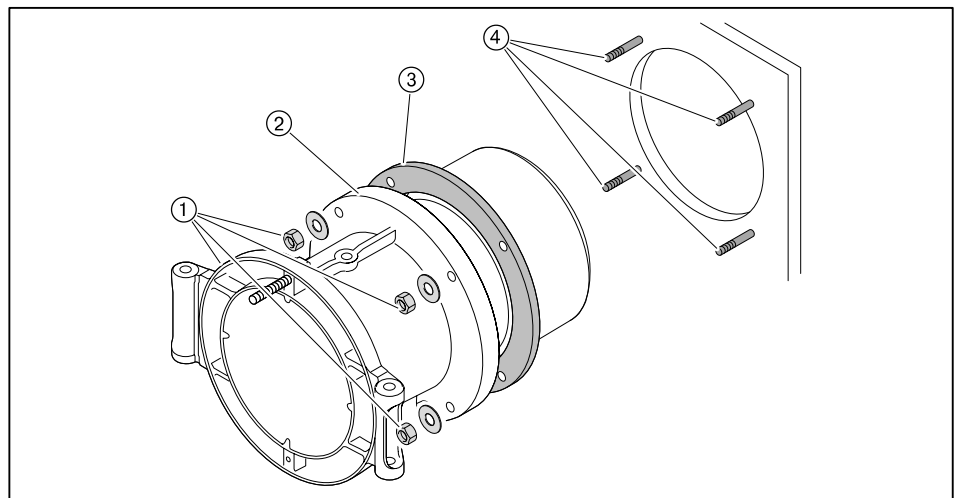
- ▶ Перед началом работ отключить горелку от сети и защитить ее от несанкционированного включения.



Действительно только для Швейцарии

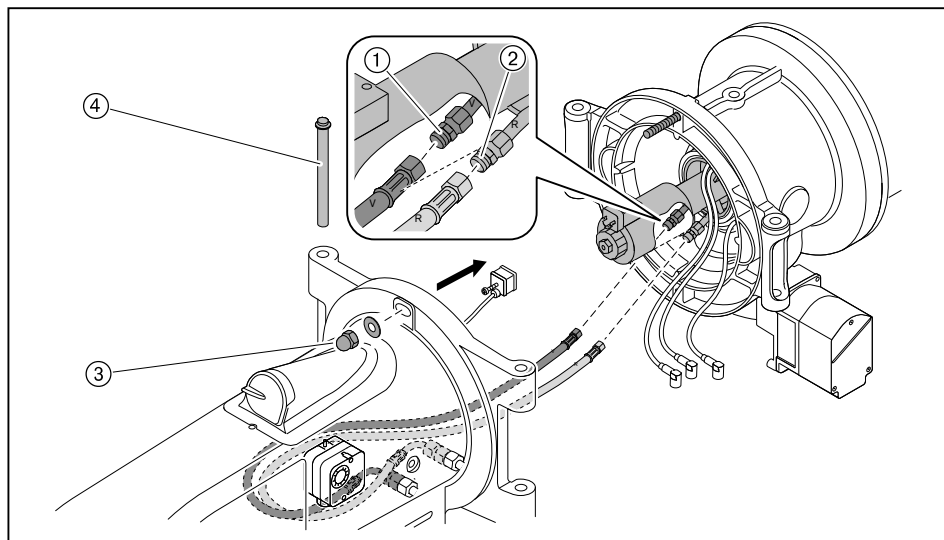
При монтаже и эксплуатации в Швейцарии обращать внимание на предписания нормативов SVGW, VKF, местные и кантональные директивы и директивы EKAS.

- ▶ Шпильки ④ вкрутить в плиту котла.
- ▶ На шпильки установить поворотный фланец ② с уплотнением ③.
- ▶ Закрепить поворотный фланец гайками ① на плите котла.



4 Монтаж

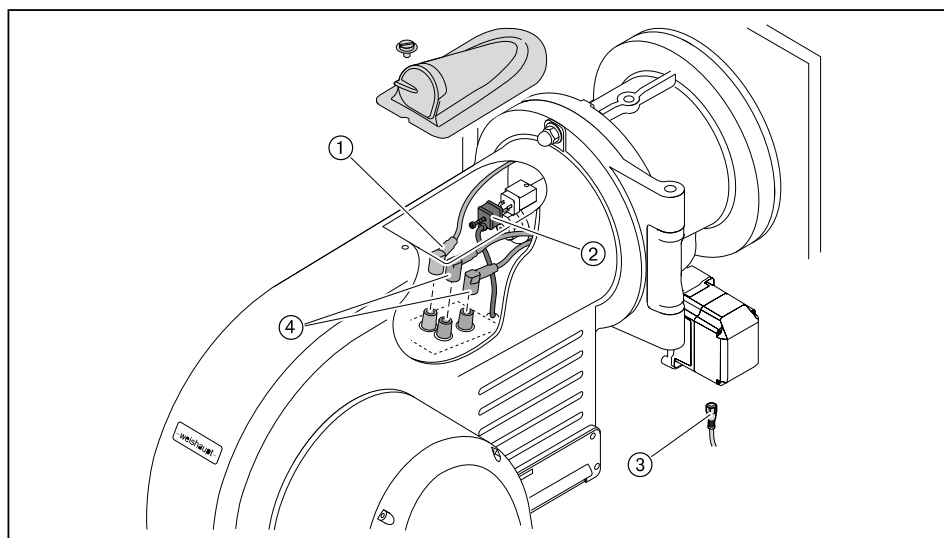
- ▶ Поднять горелку при помощи подъёмника и закрепить её шпильками ④ на поворотном фланце. Обращать внимание на направление открытия горелки.
- ▶ Проверить расстояние между форсунками и при необходимости настроить его (см. гл. 9.5).
- ▶ Подключить напорные шланги, обращать внимание на правильность подключения.
- ▶ Уложить кабели зажигания в корпус горелки, закрыть горелку и закрепить колпачковую гайку ③.



- ① Прямая линия
- ② Обратная линия

4 Монтаж

- ▶ Открыть крышку смотрового окна.
- ▶ Кабель зажигания для газа ① подключить в гнездо слева.
- ▶ Кабели зажигания для жидкого топлива ④ подключить к двум гнездам справа.
- ▶ Установить штекер магнитной катушки ②.
- ▶ Закрывать крышку смотрового окна.
- ▶ Установить штекер ③ сервопривода газового дросселя.
- ▶ При необходимости заизолировать кольцевой зазор между пламенной головкой и обмуровкой.



5 Монтаж

5.1 Подача газа



Опасно

Опасность взрыва из-за утечки газа

Наличие источника огня может привести к взрыву газо-воздушной смеси.

- ▶ Монтаж газовой линии проводить очень тщательно и аккуратно, соблюдая все указания по безопасности.

Монтаж линии газоснабжения может проводить только специалист по газовым установкам, имеющий на это разрешение. При этом необходимо соблюдать местные предписания и нормативы организации-поставщика газа.

Получить от поставщика газа следующие данные:

- вид газа,
- давление подключения газа,
- макс. содержание CO₂ в дымовых газах,
- теплоту сгорания при нормальных условиях в кВтч/м³.

Необходимо соблюдать максимально допустимое давление всех элементов арматуры.

- ▶ Перед началом работ закрыть соответствующее запорное устройство и обеспечить защиту от несанкционированного открытия.

Соблюдать общие указания по монтажу газовых горелок

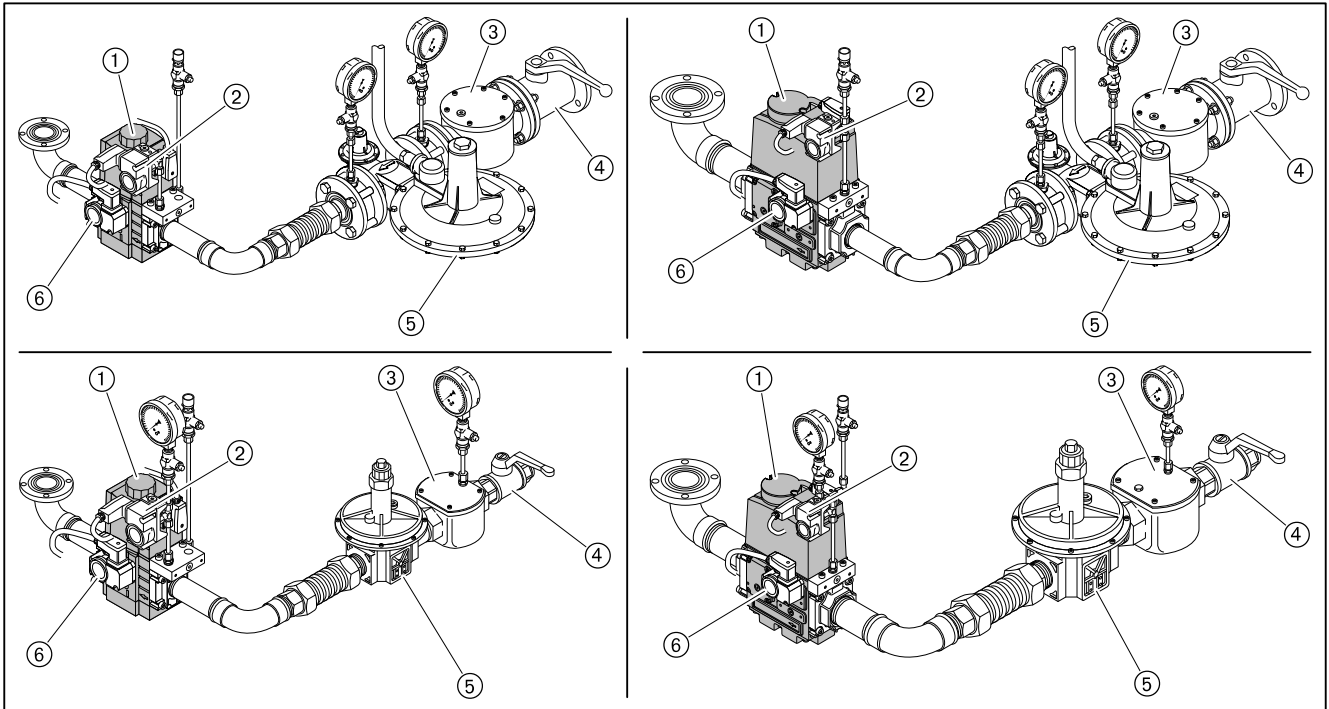
- Установить в линии подачи газа ручной запорный клапан (газовый шаровой кран).
- Соблюдать соосность соединений и чистоту уплотнительных поверхностей.
- Выполнять монтаж арматуры без вибраций. При эксплуатации горелки возникновение вибраций недопустимо. Во время монтажа должны быть установлены соответствующие опоры с учётом местных условий.
- Монтировать арматуру без внутренних натяжений, при необходимости параллельно к оси горелки установить компенсатор.
- Расстояние между горелкой и двойным газовым клапаном должно быть минимальным. При очень большом расстоянии в арматуре образуется газо-воздушная смесь, неспособная к воспламенению, что может отрицательно отразиться на запуске горелки.
- Соблюдать порядок расположения элементов арматуры и направление потока газа.
- Монтажное положение двойного газового клапана и регулятора давления – от вертикального до горизонтального.
- При необходимости установить регулятор высокого давления газа (см. инструкцию по монтажу и эксплуатации на регуляторы давления газа), на регуляторах высокого давления без предохранительных мембран линии сброса и продувочную свечу вывести на открытый воздух.
- При необходимости перед газовым шаровым краном установить термозатвор (ТАЕ).

5 Монтаж

5.1.1 Монтаж арматуры резьбового исполнения

- ▶ Арматуру монтировать без внутренних натяжений.
- ▶ Предусмотреть место разъединения между двойным магнитным клапаном и газовым шаровым краном.
- ✓ Несмотря на установленную арматуру дверца котла открывается.

Примеры монтажа

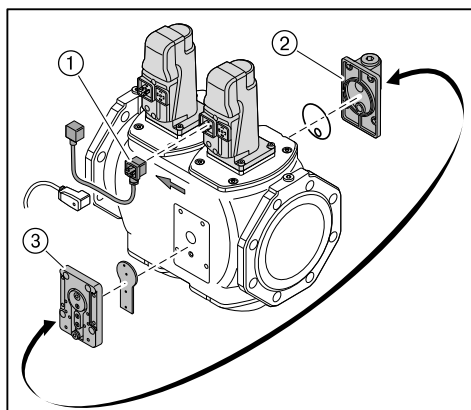


- ① Двойной газовый клапан
- ② Реле макс. давления газа (опция)
- ③ Газовый фильтр
- ④ Газовый шаровой кран
- ⑤ Регулятор давления
- ⑥ Реле мин. давления газа / контроля герметичности

5.1.2 Монтаж арматуры фланцевого исполнения

Монтаж VGD

- ▶ Установить сервоприводы (подключение спереди).
- ▶ Установить промежуточный штекер.
- ✓ Штекерный цоколь ① должен быть подключен на сервопривод клапана 1 (сторона входа).
- ▶ Для монтажа справа необходимо дополнительно поменять местами пластину газа зажигания ② и пластину реле давления ③.

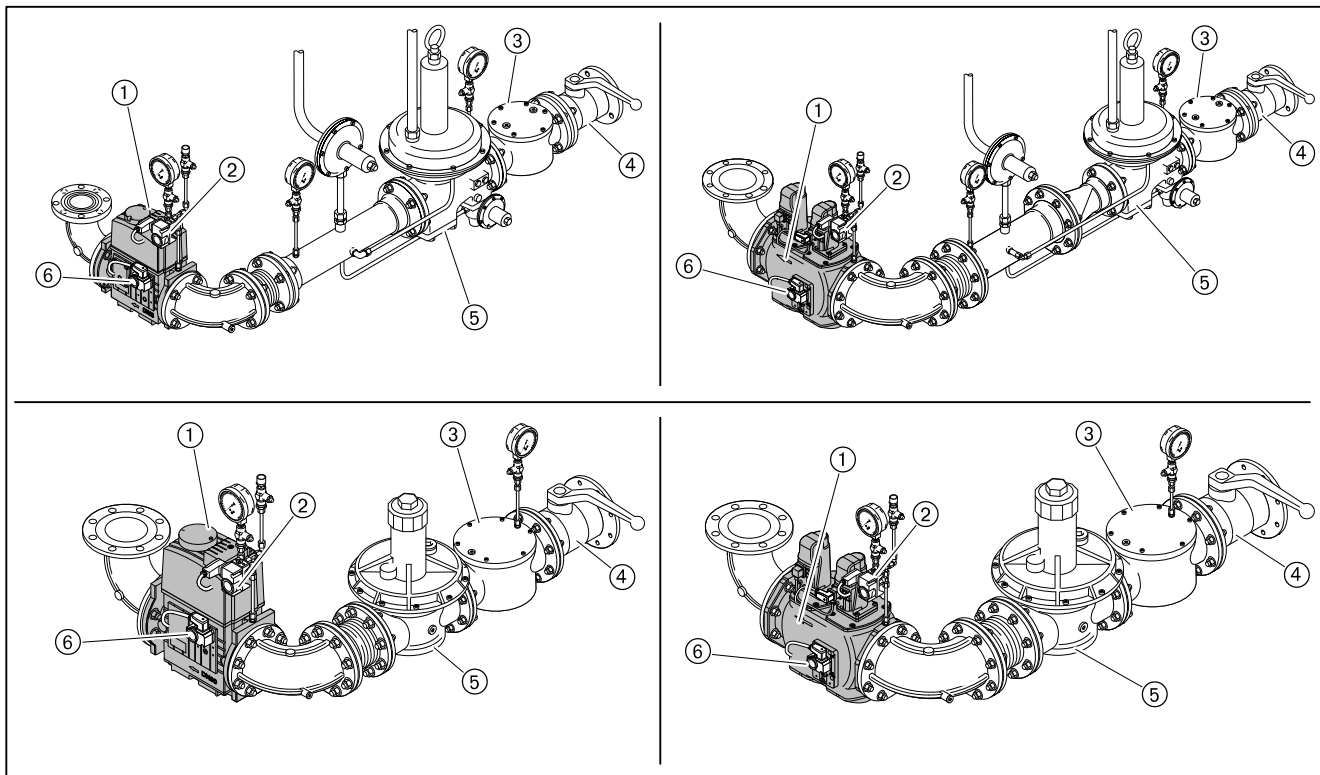


Монтаж арматуры

- ▶ Арматуру монтировать без внутренних натяжений. Нельзя устранять монтажные ошибки чрезмерным затягиванием фланцевых винтов.
- ▶ Проверить правильность установки фланцевых уплотнений.
- ▶ Равномерно затянуть винты крест-накрест.

5 Монтаж

Примеры монтажа

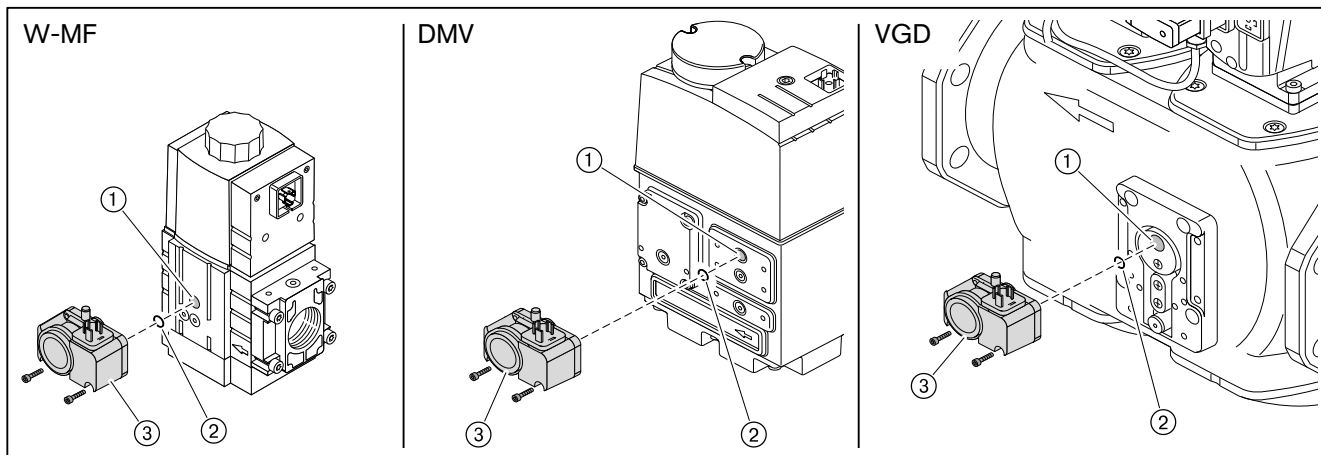


- ① Двойной газовый клапан
- ② Реле макс. давления газа (опция)
- ③ Газовый фильтр
- ④ Газовый шаровой кран
- ⑤ Регулятор давления
- ⑥ Реле мин. давления газа / контроля герметичности

5 Монтаж

5.1.3 Монтаж реле давления газа

- ▶ Снять заглушку на месте измерения ①.
- ▶ Установить прилагаемое уплотнительное кольцо ② реле мин. давления газа / контроля герметичности ③, при этом обращать внимание на чистоту уплотнительной поверхности.
- ▶ Винтами закрепить реле давления газа на двойном газовом клапане.



5 Монтаж

5.1.4 Проверка газопровода на герметичность и удаление воздуха

Только организация-поставщик газа либо монтажная организация, имеющая договорные отношения с организацией-поставщиком газа, могут проверять газопровод на герметичность и продувать арматуру.

- ▶ Закрыть газовый шаровой кран на газовой арматуре.
- ▶ Проверить газопровод на герметичность.
- ▶ Удалить воздух из газопровода.
- ▶ Выполненные работы запротоколировать.

5.2 Система подачи жидкого топлива

При монтаже установки соблюдать требования действующих нормативов и местных норм.

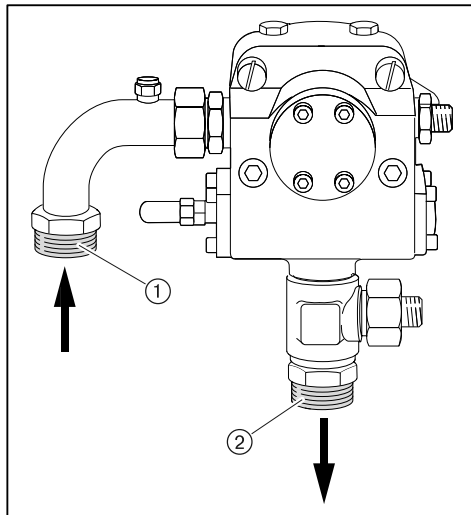
1. Подключение жидкотопливных шлангов к горелке



Осторожно

Повреждения из-за неправильного подключения топливных шлангов
Неправильное подключение прямой и обратной линии может привести к повреждению насоса.

- ▶ Необходимо правильно подключить прямую и обратную линии топливного насоса.



- ① Прямая линия
- ② Обратная линия

2. Проверить условия работы топливного насоса

Сопротивление на всасе	макс. 0,4 бар
Давление подпора	макс. 5 бар
Температура в прямой линии измерение на насосе	макс. 140 °C

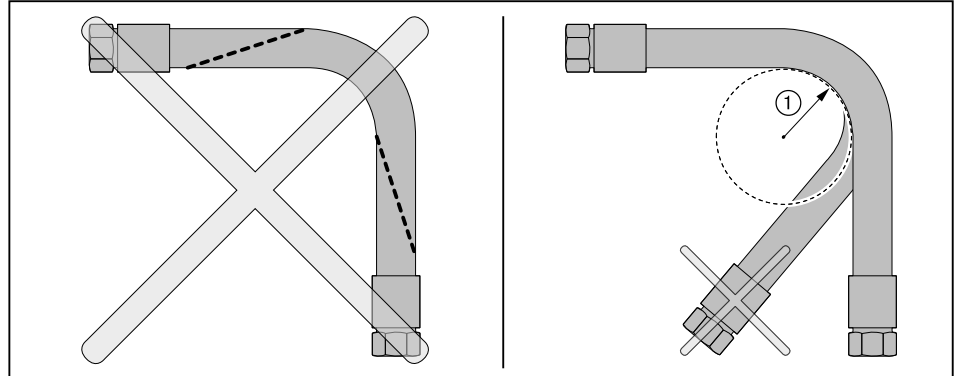
3. Проверить условия подключения топливных шлангов

Длина	1300 мм
Подключение	M38 x 1,5
Номинальное давление	10 бар
Температурная нагрузка	макс. 100 °C

5 Монтаж

При подключении топливной линии обращать внимание на следующее:

- не перекручивать шланги,
- избегать механического натяжения,
- горелка должна открываться,
- шланги не перегибать (радиус изгиба ① должен быть не менее 165 мм).



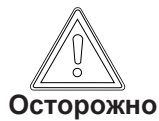
Если подключение при таких условиях невозможно:

- ▶ Соответственно изменить подключение системы подачи топлива

4. Подключение топливных шлангов к системе подачи топлива

- ▶ Подключить топливные шланги прямой и обратной линий к системе подачи топлива.

5. Удаление воздуха из системы подачи топлива и проверка герметичности



Осторожно

Топливный насос заблокирован из-за работы всухую

Насос может быть повреждён.

- ▶ Полностью заполнить топливом всасывающую линию ж/т и вручную выкачать воздух.

- ▶ Проверить герметичность системы подачи жидкого топлива.

5.3 Электромонтаж



Опасно

Поражение током при работе под напряжением

Последствиями могут являться тяжкие телесные повреждения или смерть.

- ▶ Перед началом работ отключить горелку от сети и защитить ее от несанкционированного включения.



Предупреждение

Поражения током после отключения горелки от сети

Блоки горелок с частотным преобразователем после отключения от сети некоторое время могут находиться под напряжением и привести к поражению током.

- ▶ Перед началом работ подождать около 5 минут, пока напряжение не исчезнет.

Электромонтаж разрешается проводить только обученным специалистам, при этом необходимо соблюдать местные предписания.

Электромонтаж проводить таким образом, чтобы в дальнейшем можно было открыть горелку.

Подключение менеджера горения W-FM

- ▶ Использовать кабельные вводы на корпусе горелки.
- ▶ Электропроводку подключить в соответствии с прилагающейся электросхемой.

Управляющие контуры, запитываемые непосредственно через предохранитель на входе 16 А от трехфазной или однофазной сети переменного тока, подключать только между внешним и заземленным средним кабелями.

В незаземленной сети управляющий контур должен запитываться от регулируемого трансформатора.

Полус, используемый как центральный провод управляющего трансформатора, должен быть заземлен.

Запрещается менять местами подключение фазы L и нейтрального провода N. В противном случае защиты от прикосновения не будет. Могут возникнуть функциональные неисправности, влияющие на безопасность эксплуатации горелки.

Сечение провода силового кабеля и цепи безопасности необходимо подбирать в соответствии с номинальным током для предохранителя на входе (макс. 16 А).

Остальные подключения кабелей необходимо подбирать в соответствии с внутренним предохранителем горелки (6,3 А).

Заземление и зануление согласно местным предписаниям.

Длина кабеля:

- Блок управления и индикации, регулятор мощности, цепь безопасности, фланец горелки, кнопка разблокировки макс. 20 м (100 pF/м),
- Интерфейс VCI макс. 10 м (100 pF/м).

Подключение двигателя горелки

Двигатель должен иметь термозащиту и защиту от короткого замыкания. Рекомендуется использовать защитный выключатель двигателя.

- ▶ Открыть клеммную коробку на двигателе.
- ▶ Подключить источник питающего напряжения согласно прилагающейся схеме, при этом учитывать направление вращения двигателя.

5 Монтаж

Подключение газовой арматуры

Подключение проводить в соответствии с электросхемой, прилагающейся к горелке.

- ▶ Подключить двойной газовый клапан (штекер Y2):
 - Магнитная катушка на W-MF или DMV,
 - Сервопривод при использовании VGD (см. гл. 5.1.2).
- ▶ Подключить реле мин. давления газа / контроля герметичности (штекер F11).
- ▶ При необходимости подключить реле максимального давления газа (штекер F33).

Частотное регулирование

Для подключения управления частотным преобразователем и сетевого подключения двигателя необходимо использовать экранированный кабель.

- ▶ Экран подключать на предусмотренные для этого планки частотного преобразователя.
- ▶ На горелке использовать резьбовые соединения для экранированного кабеля (металлические).

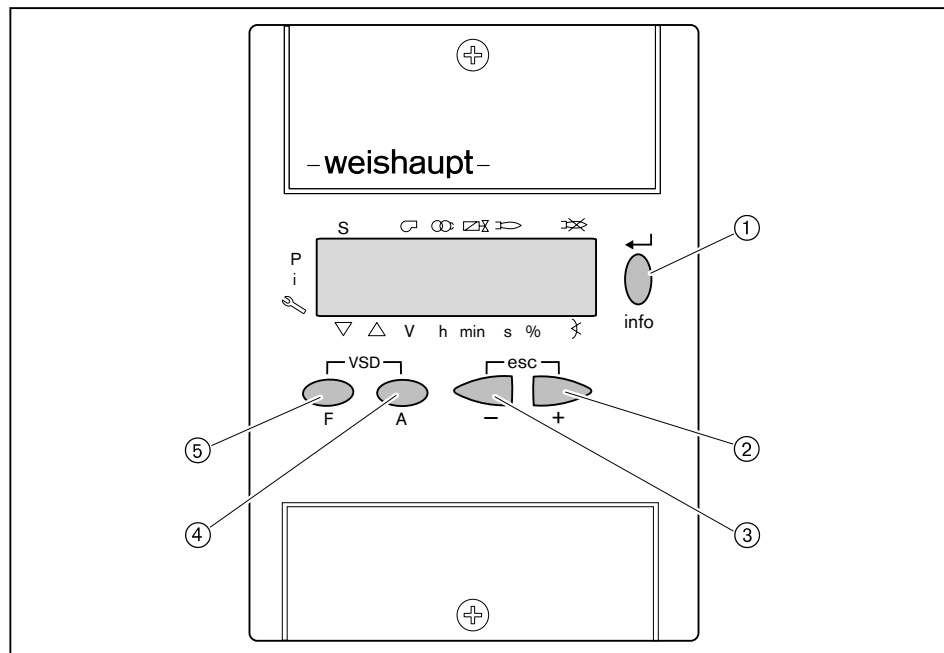
6 Управление

6 Управление

6.1 Панель управления

Подробное описание см. в инструкции по монтажу и эксплуатации менеджера горения W-FM 54.

Блок управления и индикации (БУИ)



№	Кнопка	Функция
①	[ENTER]	Сохранение изменения значений; Вход в блоки параметров и значений
	[info]	нажатие в течение 3 секунд = информационный уровень; нажатие в течение 5 секунд = сервисный уровень
②	[+]	Навигация по структуре параметров; Изменение значений настройки
③	[-]	
② и ③	[+] и [-] одновременно (esc) ⁽¹⁾	Прерывание / возврат
④	[A] (Air = воздух)	Выбирает сервопривод воздушных заслонок
⑤	[F] (Fuel = топливо)	Выбирает топливный сервопривод
④ и ⑤	[A] и [F] одновременно (VSD) ⁽²⁾	Выбирает частотный преобразователь (опция)

⁽¹⁾ Escape

⁽²⁾ изменяемая частота вращения

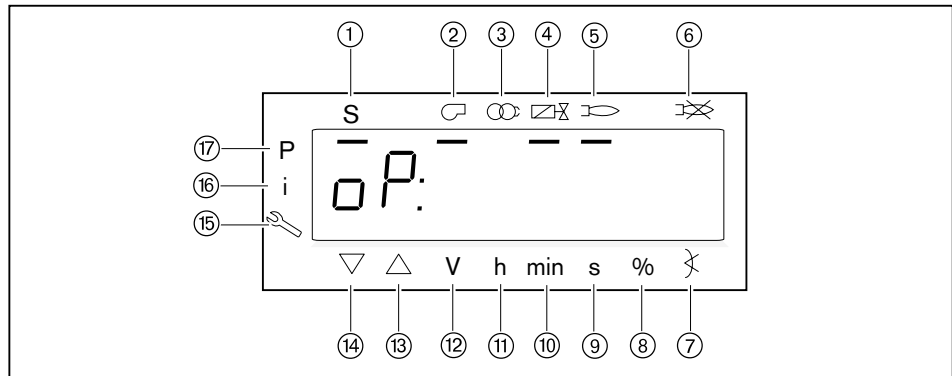
Функция выключения

- ▶ Нажать одновременно кнопку [ENTER] и любую другую кнопку.
- ✓ Моментальное аварийное отключение

6 Управление

6.2 Индикация

Черные курсоры на индикации показывают статус входов и выходов, единицу измерения значения и активный уровень.



- ① Запрос на тепло от системы регулирования котла (запуск)
- ② Двигатель горелки
- ③ Зажигание
- ④ Топливные клапаны
- ⑤ Сигнал наличия факела
- ⑥ Отрыв факела или неисправность
- ⑦ Угол открытия
- ⑧ Процентное значение
- ⑨ Секунда
- ⑩ Минута
- ⑪ Час (вместе с объемом = V/h)
- ⑫ Объемный расход (м³, л, фт³, галл)
- ⑬ Сервопривод открывается
- ⑭ Сервопривод закрывается
- ⑮ Сервисный уровень
- ⑯ Информационный уровень
- ⑰ Уровень параметров (уровень специалиста-теплотехника)

7 Ввод в эксплуатацию

7.1 Условия

Ввод в эксплуатацию разрешается проводить только квалифицированным специалистам.

Только корректно проведенные пуско-наладочные работы гарантируют надежность эксплуатации горелки.

- ▶ Перед вводом в эксплуатацию проверить следующее:
 - все работы по монтажу и подключению завершены и проверены,
 - воздушный зазор между пламенной трубой и теплогенератором заизолирован,
 - теплогенератор полностью заполнен теплоносителем,
 - электроподключение выполнено правильно, силовые контуры защищены надлежащим образом, меры по защите от прикосновения к электрическим устройствам предприняты и вся электропроводка проверена,
 - все устройства регулирования, управления, а также предохранительные устройства исправны и правильно настроены,
 - дымоходы свободны,
 - имеется место для измерения состава дымовых газов,
 - теплогенератор и участок дымохода до отверстия для измерения герметичны (присосы негативно влияют на результаты измерения),
 - соблюдаются указания по эксплуатации теплогенератора,
 - обеспечен теплосъем.

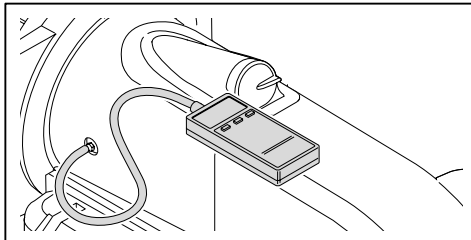
В зависимости от условий эксплуатации могут потребоваться дополнительные проверки. Кроме того, необходимо соблюдать предписания по эксплуатации отдельных блоков установки. При работе на технологических установках необходимо соблюдать условия безопасной эксплуатации и запуска горелки, описанные в рабочем листе 8-1.

7 Ввод в эксплуатацию

7.1.1 Подключение измерительных приборов

Подключение манометра для измерения давления смешивания

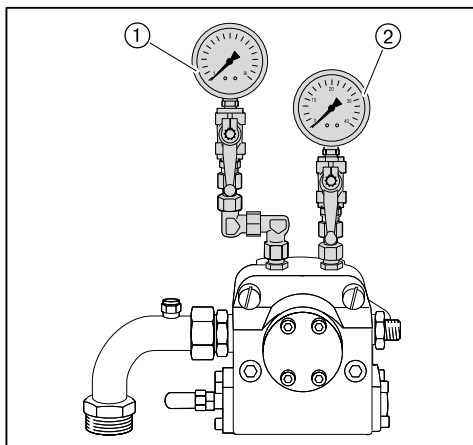
- Измерить давление за вентилятором во время настройки.



Манометры для жидкого топлива подключить к топливному насосу

Во время настройки:

- необходимо мановакуумметром измерить сопротивление на всасе или давление подпора,
- манометром измерить давление за насосом.
- Закрывать запорные органы подачи топлива.
- Снять заглушку на насосе для вакуумметра ① и манометра ②.
- Подключить манометры.

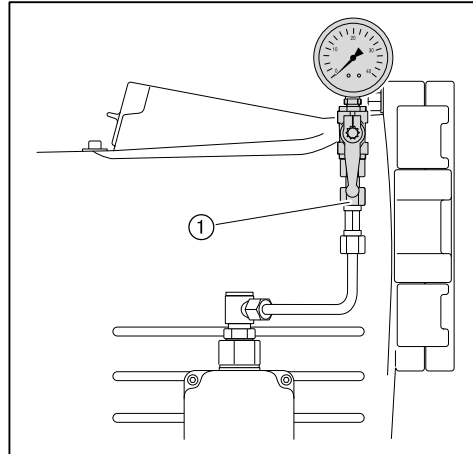


7 Ввод в эксплуатацию

Подключение манометра в обратной линии

Во время настройки горелки манометром необходимо измерить давление в обратной линии.

- ▶ Снять заглушку для манометра ① в обратной линии.
- ▶ Подключить манометр.



7.1.2 Проверка давления подключения газа



Опасно

Опасность взрыва при высоком давлении газа

Недопустимо высокое давление газа может разрушить арматуру и стать причиной взрыва.

- ▶ Проверить давление подключения газа. Оно не должно превышать максимальное давление подключения, указанное на типовой табличке.

Минимальное давление подключения

- ▶ По таблице определить (см. гл. 7.1.7) минимальное давление подключения для арматуры низкого давления.



К минимальному давлению подключения необходимо прибавить давление в камере сгорания в мбар.
Давление подключения должно быть не ниже 15 мбар.

Максимальное давление подключения

На арматуре низкого давления используются регуляторы давления, соответствующие норме EN 88 с предохранительной мембраной. Максимальное давление подключения перед шаровым краном составляет 300 мбар.

Для арматуры высокого давления можно подобрать регуляторы давления с предохранительными устройствами по следующим техническим брошюрам:

- "Регуляторы давления для давления подключения до 4 бар", печатный номер 12,
- "Регуляторы давления с предохранительной мембраной", печатный номер 1732,
- "Регуляторы давления для давления подключения свыше 4 бар", печатный номер 1727.

Максимальное давление подключения для установок с высоким давлением см. на типовой табличке.

Проверка давления подключения

- ▶ Подключить манометр к газовому фильтру (в арматуре высокого давления манометр уже установлен на входе регулятора давления).
- ▶ Медленно открывать газовый шаровой кран и при этом наблюдать за манометром.

Если давление подключения газа превышает максимально допустимое давление подключения:

- ▶ Немедленно закрыть газовый шаровой кран.
- ▶ Горелку не запускать!
- ▶ Проинформировать эксплуатационника установки.

7 Ввод в эксплуатацию

7.1.3 Проверка газовой арматуры на герметичность**Проверка герметичности**

- ▶ Проверку герметичности необходимо проводить:
 - перед вводом в эксплуатацию;
 - после любого сервисного обслуживания.

Для всех стадий проверки действуют следующие критерии:

Контрольное давление	100 ... 150 мбар
Время ожидания для выравнивания давления	5 минут
Контрольное время	5 минут
Допустимое снижение давления	макс. 1 мбар

Первая стадия проверки

В ходе первой стадии проверяется арматура перед газовым шаровым краном до первого клапана в блоке клапанов.

- ▶ Выключить горелку.
- ▶ Закрывать газовый шаровой кран.
- ▶ Подключить измерительное устройство к газовому фильтру и перед клапаном 1 (двойной газовый клапан).
- ▶ Открыть место измерения между клапаном 1 и клапаном 2.
- ▶ Провести проверку.

На регуляторах высокого давления предохранительный запорный клапан (ПЗК) может сработать до достижения контрольного давления.

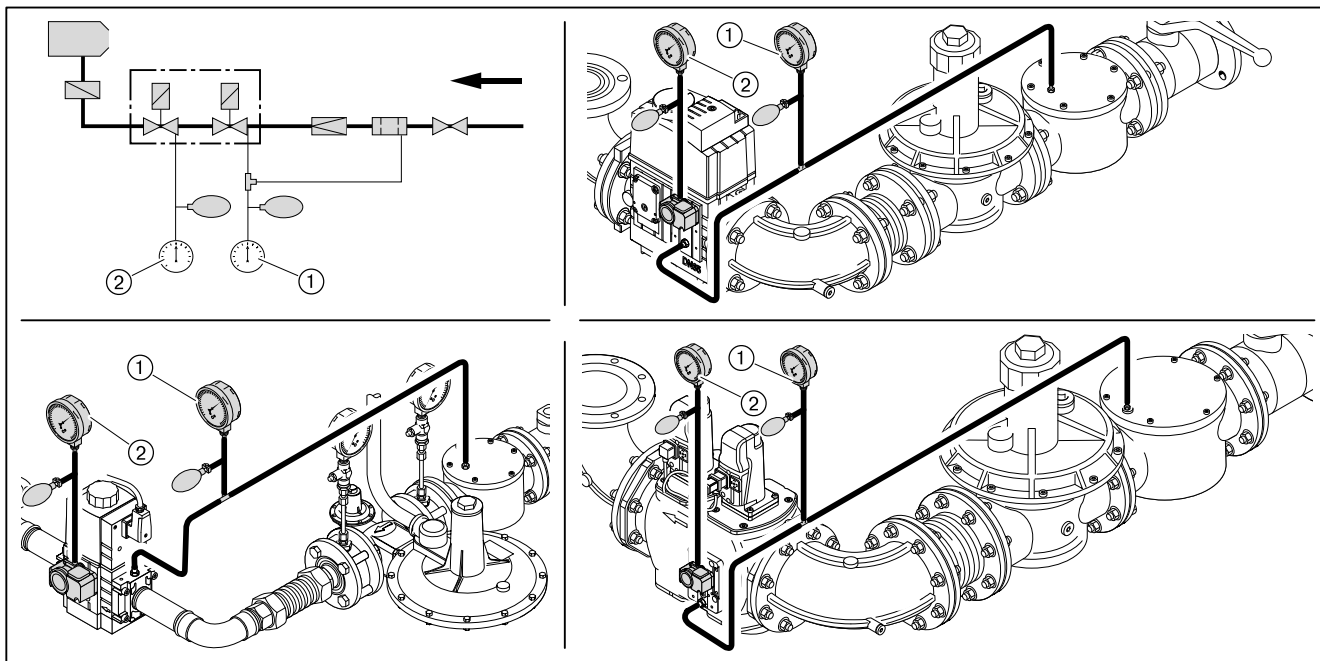
- ▶ Для проведения проверки герметичности закрыть сбросную линию.
- ▶ После проведения контроля герметичности обязательно снять заглушку.

7 Ввод в эксплуатацию

Вторая стадия проверки

Во второй фазе проверяется пространство между клапанами газового блока.

- ▶ Подключить проверочное устройство к месту измерения между клапанами 1 и 2 (реле мин. давления газа/ давления контроля герметичности).
- ▶ Провести проверку.
- ▶ Закрыть все места измерения.



- ① Первая стадия проверки
- ② Вторая стадия проверки

7 Ввод в эксплуатацию

Третья стадия проверки

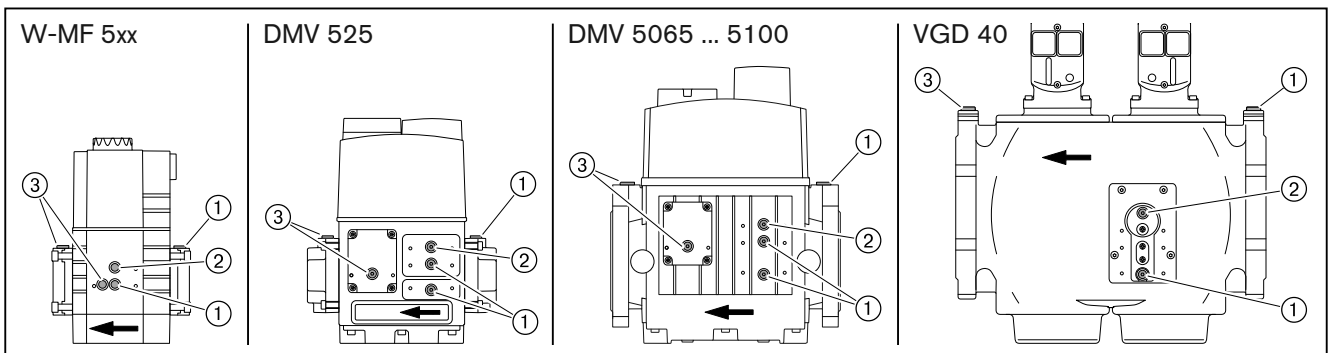
В третьей фазе проверяется арматура от двойного газового клапана до газового дросселя. Данную проверку можно провести только во время пуско-наладки горелки или при её работе. Для проверки необходим спрей-течеискатель или прибор-индикатор утечки газа.



Для поиска утечки газа использовать только те пенообразующие средства, которые не вызывают образование коррозии.

- ▶ Распылить спрей-течеискатель на все переходники и места измерения арматуры между газовым двойным клапаном и газовым дросселем.
- ✓ Если пузыри не образуются, значит, арматура герметична.
- ▶ Результат проверки герметичности занести в технический акт.

Места измерения



- ① Давление перед клапаном 1
- ② Давление между клапаном 1 и клапаном 2
- ③ Давление после клапана 2

7.1.4 Проверка регулятора высокого давления типов 06/1 ... 09/1 и 1/1 ... 5/1

Необходимо проверить настройку и работу предохранительных клапанов регулятора давления.

Подробные указания см. в брошюрах:

- "Регуляторы давления для давления подключения до 4 бар", печатный номер 12,
- "Регуляторы давления для давления подключения свыше 4 бар", печатный номер 1727,
- "Регуляторы давления с предохранительной мембраной", печатный номер 1732.

1. Проверить работу предохранительного запорного клапана (ПЗК)

- ▶ Закрыть газовый шаровой кран.
- ▶ Закрыть сбросную линию уплотнительной шайбой.
- ▶ Подключить проверочное устройство.
- ▶ Повысить давление до 350 мбар.
- ✓ ПЗК должен сработать.

Если ПЗК не срабатывает:

- ▶ Разгрузить пружину ПЗК до срабатывания.

2. Проверить герметичность предохранительного запорного клапана (ПЗК)

- ▶ Открыть и снова закрыть шаровой кран.
- ▶ Открыть место измерения между регулятором давления и двойным магнитным клапаном.

Давление между шаровым краном и регулятором давления падать не должно!

- ▶ Снова закрыть место измерения.

3. Проверить работоспособность предохранительного сбросного клапана (ПСК).

- ▶ Разблокировать ПСК.
- ▶ Снять из сбросной линии уплотнительную шайбу.
- ▶ Повысить давление.
- ✓ ПСК должен открыться до срабатывания ПЗК.

4. Проверить герметичность закрытия тарелки регулятора

- ▶ Открыть газовый шаровой кран и подождать, пока давление на выходе регулятора станет постоянным.
- ▶ Закрыть газовый шаровой кран.

Разница между давлением на входе и на выходе регулятора должна оставаться постоянной.

7.1.5 Проверка регулятора высокого давления типов 5/1-25/50... 9/1-100/150

Необходимо проверить настройку и работу предохранительных клапанов регулятора давления.

Подробные указания см. в брошюрах:

- "Регуляторы давления для давления подключения до 4 бар", печатный номер 12,
- "Регуляторы давления для давления подключения свыше 4 бар", печатный номер 1727,
- "Регуляторы давления с предохранительной мембраной", печатный номер 1732.

1. Проверить работу предохранительного запорного клапана (ПЗК)

Для проверки ПЗК давление сброса на клапане ПСК должно быть выше давления срабатывания ПЗК.

- ▶ Закрывать газовый шаровой кран.
- ▶ Нагрузить пружину предохранительного сбросного клапана.
- ▶ Подключить проверочное устройство.
- ▶ Повысить давление до 350 мбар.
- ✓ ПЗК должен сработать.

Если ПЗК не срабатывает:

- ▶ Разгрузить пружину ПЗК до срабатывания.

2. Настройка предохранительного сбросного клапана (ПСК)

- ▶ Разгрузить пружину ПСК до 300 мбар.

3. Проверить герметичность предохранительного запорного клапана (ПЗК)

- ▶ Открыть и снова закрыть шаровой кран.
- ▶ Открыть место измерения между регулятором давления и двойным магнитным клапаном.

Давление между шаровым краном и регулятором давления падать не должно!

- ▶ Снова закрыть место измерения.
- ▶ Разблокировать ПСК.

4. Проверка герметичности закрытия тарелки регулятора

- ▶ Открыть газовый шаровой кран и подождать, пока давление на выходе регулятора станет постоянным.
- ▶ Закрывать газовый шаровой кран.

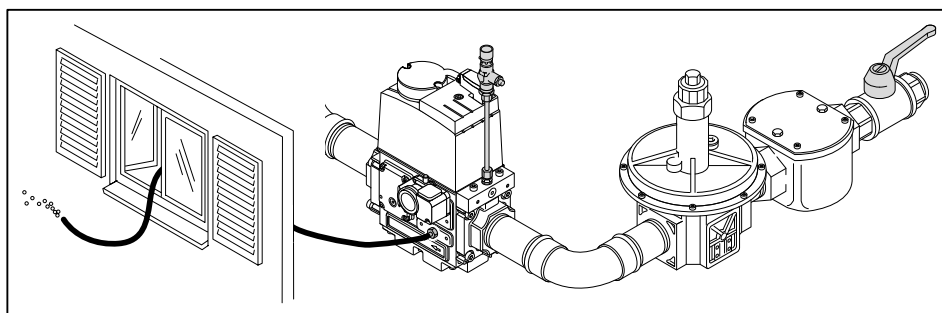
Разница между давлением на входе и на выходе регулятора должна оставаться постоянной.

7.1.6 Удаление воздуха из газовой арматуры



Не использовать контрольную горелку для удаления воздуха из арматуры!

- ▶ При необходимости перед клапаном 1 установить (см. гл. 7.1.3) ниппель для подключения измерительного прибора,
- ▶ открыть измерительный ниппель и подключить шланг для сброса воздуха,
- ▶ шланг для сброса воздуха вывести за пределы помещения,
- ▶ открыть газовый шаровой кран.
- ✓ Газо-воздушная смесь из арматуры выйдет через шланг в атмосферу.
- ▶ Закрыть газовый шаровой кран,
- ▶ снять шланг и сразу же закрыть место измерения,
- ▶ проверочной горелкой проверить арматуру на отсутствие воздуха.
- ✓ Воздух должен быть полностью удалён из газопровода.



7 Ввод в эксплуатацию

7.1.7 Предварительная настройка регулятора давления

Расчет давления настройки

► По таблице определить давление настройки газа и записать его.



К давлению настройки перед двойным газовым клапаном необходимо прибавить давление в камере сгорания в мбар.

Данные по теплотворной способности H_i относятся к температуре 0°C и давлению 1013 мбар.

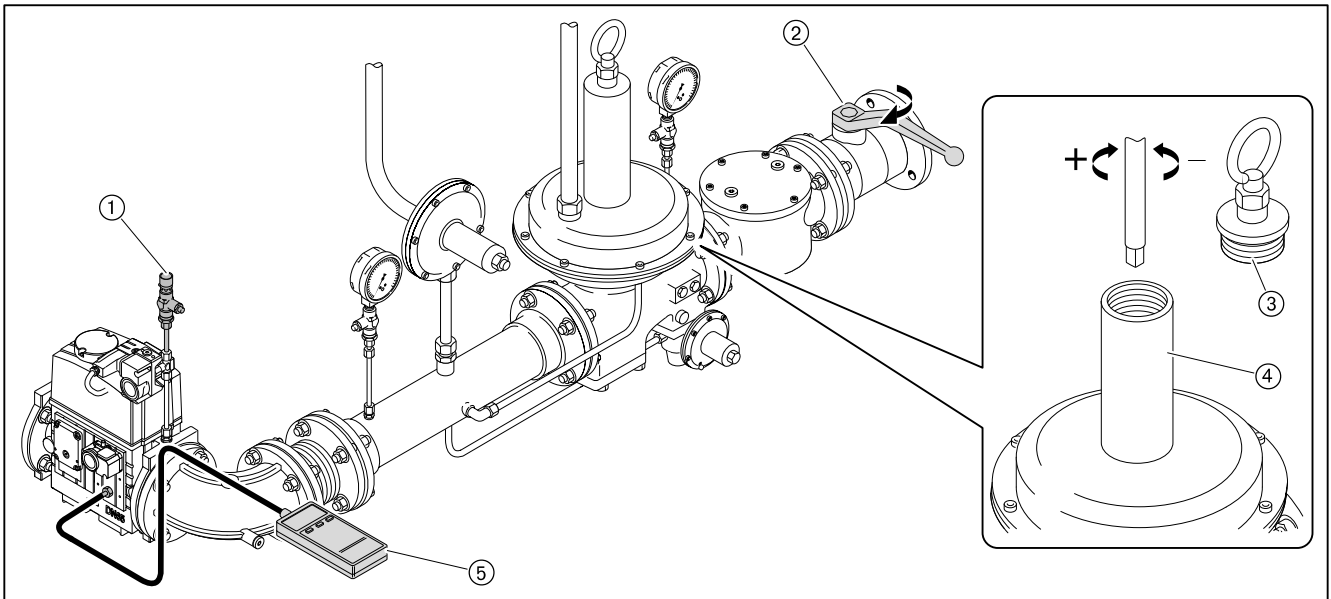
Результаты следующих таблиц были получены на испытательных стендах в идеальных условиях. Таким образом, эти значения являются приблизительными и предназначены для общей начальной настройки.

Большая нагрузка в кВт	Минимальное давление подключения перед шаровым краном в мбар (арматура низкого давления)							Давление настройки перед двойным газовым клапаном в мбар						
	1"	1½"	2"	DN 65	DN 80	DN 100	DN 125	1"	1½"	2"	DN 65	DN 80	DN 100	DN 125
Природный газ E (N); $H_i = 37,26 \text{ МДж/м}^3 (10,35 \text{ кВтч/м}^3)$; $d = 0,606$														
1700	-	110	42	24	17	14	13	84	59	21	14	11	10	9
2000	-	151	56	32	22	17	16	115	80	29	18	15	13	12
2300	-	198	72	40	28	21	19	-	105	37	23	19	16	15
2600	-	251	90	49	34	25	22	-	134	46	28	23	19	18
3000	-	-	117	63	42	30	27	-	-	60	36	28	23	22
3400	-	-	147	77	50	35	30	-	-	73	42	33	27	25
3800	-	-	180	92	58	40	34	-	-	88	50	38	30	28
4100	-	-	207	105	66	44	37	-	-	101	56	42	33	31
Природный газ LL (N); $H_i = 31,79 \text{ МДж/м}^3 (8,83 \text{ кВтч/м}^3)$; $d = 0,641$														
1700	-	158	58	32	22	17	15	120	84	29	18	15	12	12
2000	-	216	78	43	29	22	19	-	115	39	24	19	16	15
2300	-	284	101	54	36	26	23	-	-	51	30	24	20	19
2600	-	-	126	67	44	31	27	-	-	63	37	29	24	22
3000	-	-	164	85	55	38	33	-	-	81	47	36	29	27
3400	-	-	207	105	66	45	38	-	-	101	56	43	34	31
3800	-	-	255	128	79	52	44	-	-	123	67	50	39	36
4100	-	-	294	146	89	58	48	-	-	-	76	56	43	39
Сжиженный газ В/Р (F); $H_i = 93,20 \text{ МДж/м}^3 (25,89 \text{ кВтч/м}^3)$; $d = 1,555$														
1700	129	50	21	14	12	10	10	37	27	12	9	8	7	7
2000	178	67	28	18	14	12	12	51	37	16	11	10	9	9
2300	233	87	36	23	17	15	14	67	48	20	14	12	11	11
2600	296	110	44	27	21	17	16	84	60	24	17	15	13	13
3000	-	144	56	34	25	20	19	110	79	31	21	18	16	16
3400	-	182	69	41	30	24	22	140	99	38	25	21	19	18
3800	-	225	84	48	34	27	24	-	121	45	29	24	21	20
4100	-	260	96	54	38	29	26	-	140	51	32	27	23	22

Предварительная настройка давления на регуляторе высокого давления

См. инструкцию по монтажу и эксплуатации для регуляторов давления.

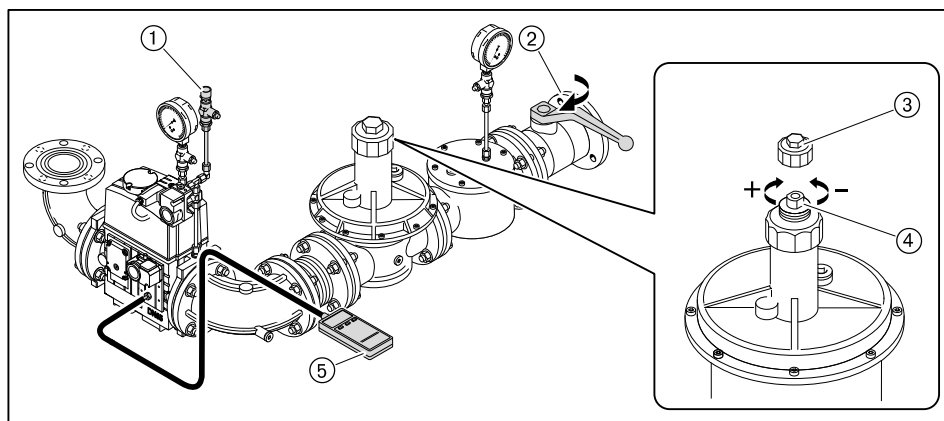
- ▶ Закрывать газовый шаровый кран ②.
- ▶ Снять колпачок ③ и разгрузить регулятор давления ④.
- ▶ Открыть место измерения перед клапаном 1 и подключить прибор измерения ⑤.
- ▶ Медленно открыть газовый шаровый кран и через контрольную горелку ① сбросить давление перед клапаном 1.
- ▶ Нагрузить регулятор давления и установить рассчитанное давление настройки:
 - Вращение вправо = повышение давления,
 - Вращение влево = понижение давления.
- ▶ Снова закрепить колпачок.
- ▶ Закрывать газовый шаровый кран.



7 Ввод в эксплуатацию

Предварительная настройка давления на регуляторе низкого давления

- ▶ Проверить диапазон настройки давления используемой пружины.
- ▶ При необходимости заменить пружину (см. гл. 9.19).
- ▶ Закрыть газовый шаровой кран ②.
- ▶ Снять колпачок ③ регулятора давления и разгрузить пружину ④.
- ▶ Открыть место измерения перед клапаном 1 и подключить измерительный прибор ⑤.
- ▶ Медленно открыть газовый шаровой кран и через контрольную горелку ① сбросить давление перед клапаном 1.
- ▶ Нагрузить пружину ④ и выставить определенное давление на регуляторе:
 - Вращение вправо = повышение давления,
 - Вращение влево = понижение давления.
- ▶ Снова закрепить колпачок.
- ▶ Закрыть газовый шаровой кран.



7.1.8 Предварительная настройка реле давления газа и воздуха

Предварительная настройка реле давления газа и воздуха выполняется только для пуско-наладки горелки. По окончании настройки горелки реле давления нужно настроить (см. гл. 7.3) правильно.

Реле давления воздуха	15 мбар
Реле мин. давления газа / контроля герметичности	прим. ½ регулиров. давления ⁽¹⁾
Реле макс. давления газа	прим. 2-кратное регулировочное давление

⁽¹⁾ Значение должно быть выше, чем максимальное давление смешивания во время предварительной продувки и меньше, чем статическое давление газа.

7 Ввод в эксплуатацию

7.2 Настройка горелки

В дополнение к данной главе см. также инструкцию по монтажу и эксплуатации менеджера горения W-FM 54. Данная инструкция содержит более подробную информацию:

- по структуре меню и навигации,
- по настройке параметров,
- по добавлению точек нагрузки,
- по функциям и т.д.

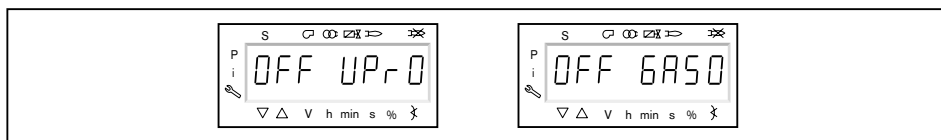
7.2.1 Настройка газовой части

Условия

- ▶ Открыть газовый шаровой кран,
- ✓ Давление газа в арматуре поднимается.
- ▶ Снова закрыть шаровой кран.
- ▶ Переключатель выбора топлива на корпусе горелки переключить на "Газ".
- ▶ Подать напряжение.
- ✓ На дисплее появится индикация либо OFF UPr0, либо OFF GAS0.

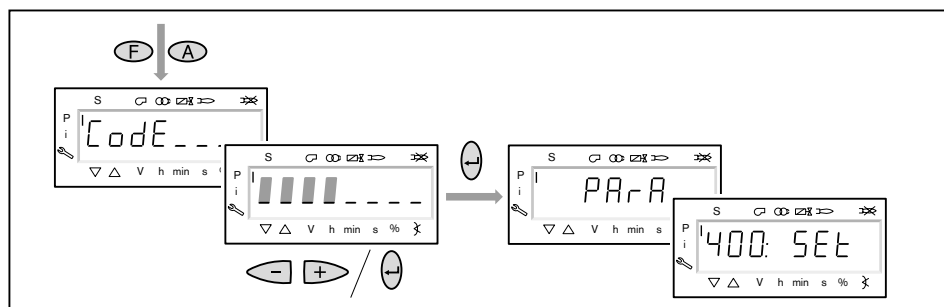
OFF UPr0 Горелка выключена и незапрограммирована

OFF GAS0 Горелка выключена



1. Ввод пароля

- ▶ Одновременно нажать кнопки [F] и [A].
- ✓ На дисплее появляется индикация Code.
- ▶ Кнопкой [+] или [-] ввести первую цифру пароля и подтвердить кнопкой [ENTER].
- ▶ Повторить процесс до полного ввода пароля.
- ▶ Выйти из уровня кнопкой [ENTER].
- ✓ На дисплее кратковременно появляется PArA (уровень параметров) и затем сменяется на 400: SEt (Setup).

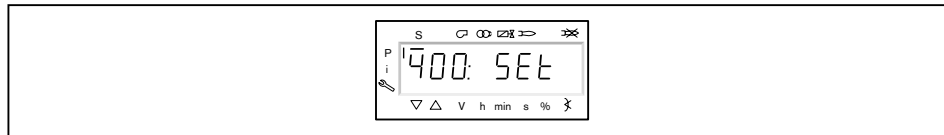


7 Ввод в эксплуатацию

2. Включение горелки

- ▶ Обеспечить запрос на тепло.
- ✓ Под символом "S" (старт) появляется черный курсор.

Для продолжения пуско-наладочных работ необходим запрос на тепло от котлового регулятора, т.е. сигнал на входе X5-03/1.



3. Запустить настройку

- ▶ Нажать кнопку [ENTER].

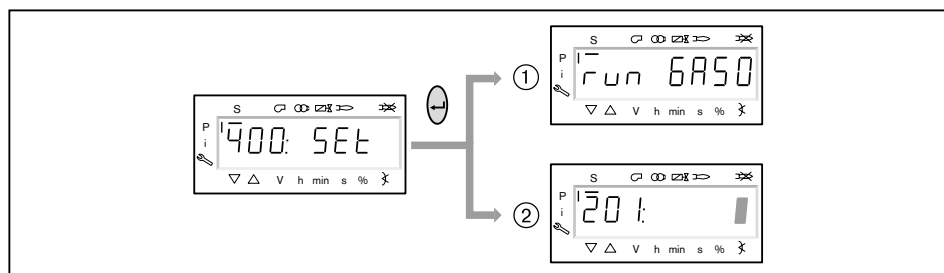
Если менеджер горения уже запрограммирован, на дисплее появляется индикация run GAS0 ①.

- ▶ Выбрать вид настройки (начиная с шага 8).

Если менеджер горения не запрограммирован, на дисплее появляется индикация параметра 201 ②.

- ▶ Определить параметры 201, 542 и 641 и настроить точку P0 (начиная с шага 4).

- 201 Режим работы
- 542 Активация частотного регулирования
- 641 Нормирование частоты вращения

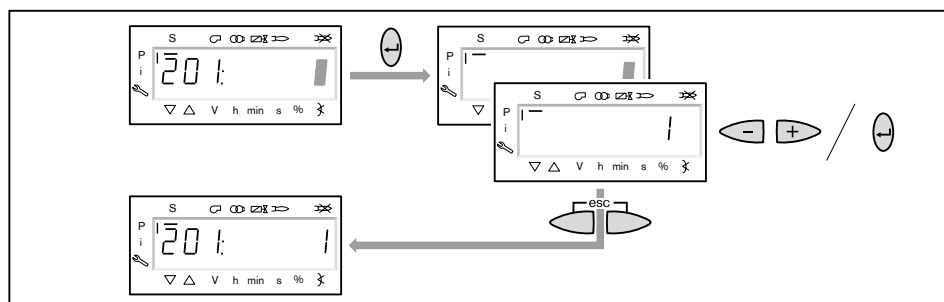


4. Настройка режима работы



Следующие действия необходимо выполнять только на незапрограммированном менеджере. Если менеджер уже запрограммирован, далее продолжить с шага 9.

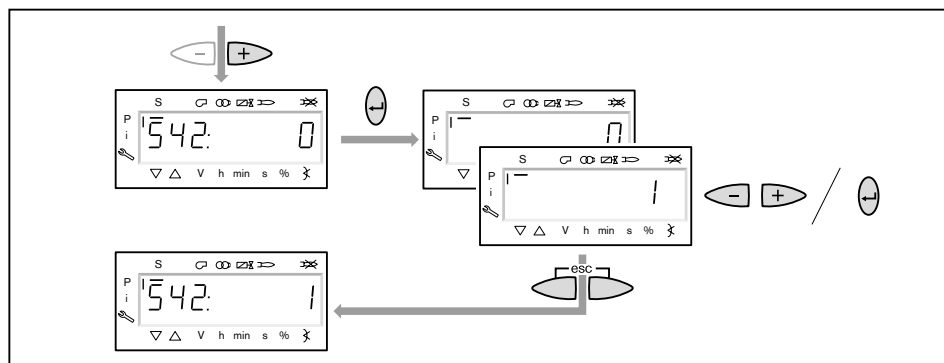
- ▶ Нажать кнопку [ENTER].
- ✓ Теперь на индикации появляется значение параметра.
- ▶ Кнопкой [+] или [-] выбрать режим работы 1 (прямое зажигание) и подтвердить кнопкой [ENTER].
- ▶ Выйти из режима ввода кнопкой [esc].
- ✓ На дисплее появляется индикация параметра 201 с актуальным режимом работы.



7 Ввод в эксплуатацию

5. Включение / отключение частотного преобразователя

- ▶ Нажать кнопку [+].
 - ✓ На дисплее появляется индикация параметра 542.
 - ▶ Нажать кнопку [ENTER].
 - ✓ Теперь на индикации появляется значение параметра.
 - ▶ Кнопкой [+] или [-] включить или отключить частотный преобразователь и подтвердить кнопкой [ENTER].
- 0 без частотного преобразователя
1 с частотным преобразователем
- ▶ Выйти из режима ввода кнопкой [esc].
 - ✓ На дисплее появляется индикация параметра 542 с актуальной настройкой.

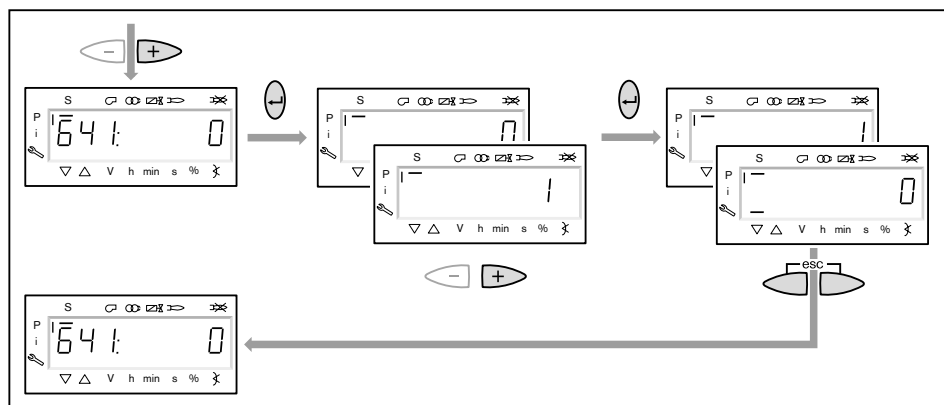


6. Проведение нормирования числа оборотов



Если частотный преобразователь отсутствует или нормирование уже было выполнено для другого вида топлива, пропустить нормирование 641 кнопкой [+] и продолжить дальше с шага 7.

- ▶ Нажать кнопку [+].
- ✓ На дисплее появляется индикация параметра 641.
- ▶ Нажать кнопку [ENTER].
- ▶ Кнопкой [+] установить значение на 1 и запустить нормирование частоты вращения кнопкой [ENTER].
- ▶ Проверить направление вращения электродвигателя горелки.
- ✓ Двигатель вентилятора запускается при открытых воздушных заслонках. По окончании нормирования индикация меняется с 1 на 0.
- ▶ Выйти из нормирования частоты вращения кнопкой [esc].



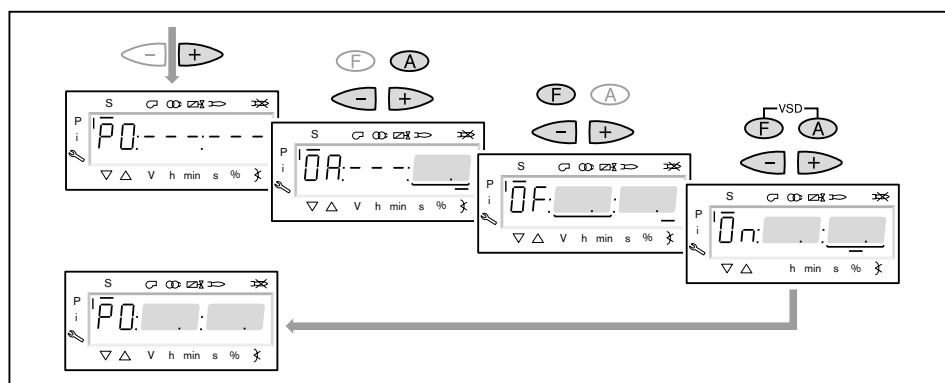
7. Предварительная настройка точек зажигания и большой нагрузки

- ▶ Нажать кнопку [+].
- ✓ На дисплее появляется индикация точки нагрузки зажигания P0.
- ▶ Удерживать нажатой кнопку [A] и кнопкой [+]/[-] задать положение воздушной заслонки 4.0 ... 6.0°.
- ▶ Удерживать нажатой кнопку [F] и кнопкой [+]/[-] задать положение газового дросселя 10.0 ... 13.0°.



Только в сочетании с частотным преобразователем

- ▶ Удерживать одновременно нажатыми кнопки [A] и [F] (VSD) и кнопкой [+]/[-] задать частоту вращения.
- ✓ Частота вращения на зажигании должна быть не ниже 70%.



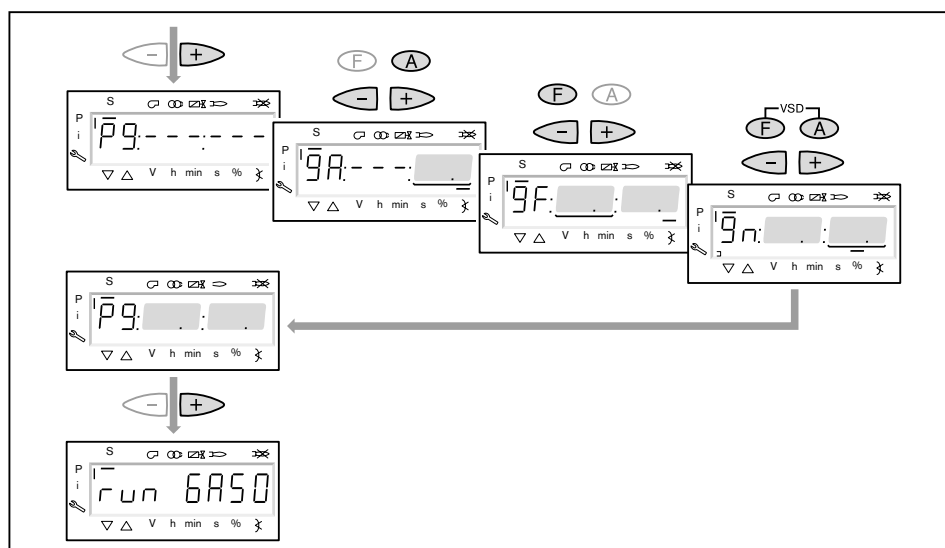
- ▶ Нажать кнопку [+].
- ✓ На дисплее появляется индикация точки большой нагрузки P9.
- ▶ Удерживать нажатой кнопку [A] и кнопкой [+]/[-] задать положение воздушной заслонки по диаграмме настройки.
- ▶ Удерживать нажатой кнопку [F] и кнопкой [+]/[-] задать положение газового дросселя 45.0 ... 50.0°.



Только в сочетании с частотным преобразователем

- ▶ Удерживать одновременно нажатыми кнопки [A] и [F] (VSD) и кнопкой [+]/[-] частоту вращения настроить на 100 %.

- ▶ Нажать кнопку [+].
- ✓ Происходит выход из режима предварительной настройки. Индикация меняется на run GAS0.



8. Выбор вида настройки

Можно выбрать следующие виды настройки:

- настройка с факелом,
- предварительная настройка без факела.

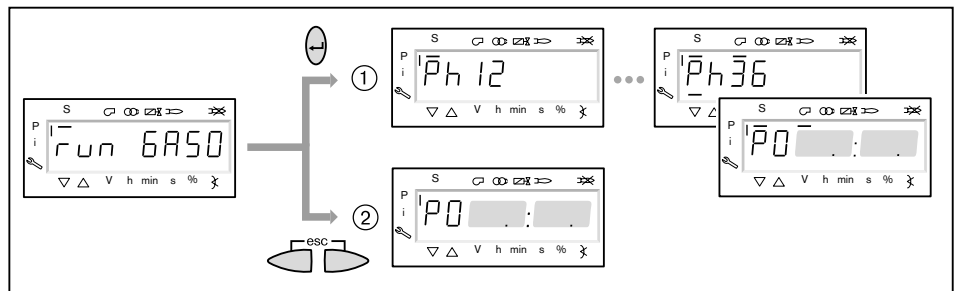
Предварительную настройку без факела проводить есть смысл, если рабочие точки уже известны (напр. после замены менеджера).

Настройка с факелом ①

- ▶ Нажать кнопку [ENTER].
- ▶ Проверить направление вращения электродвигателя горелки.
- ✓ Программа запускает предварительную продувку Ph12 и остается в положении зажигания Ph36 без открытия топливных клапанов. На дисплее появляется индикация точки нагрузки зажигания P0.
- ▶ Настроить давление смешивания на зажигании (начиная с шага 11).

Предварительная настройка без факела ②

- ▶ Нажать кнопки [esc].
- ✓ На дисплее появляется индикация точки зажигания P0. Курсор под символом "S" исчезает.
- ▶ Выполнить предварительную настройку рабочих точек без факела (начиная с шага 10).



7 Ввод в эксплуатацию

9. Предварительная настройка точек без факела

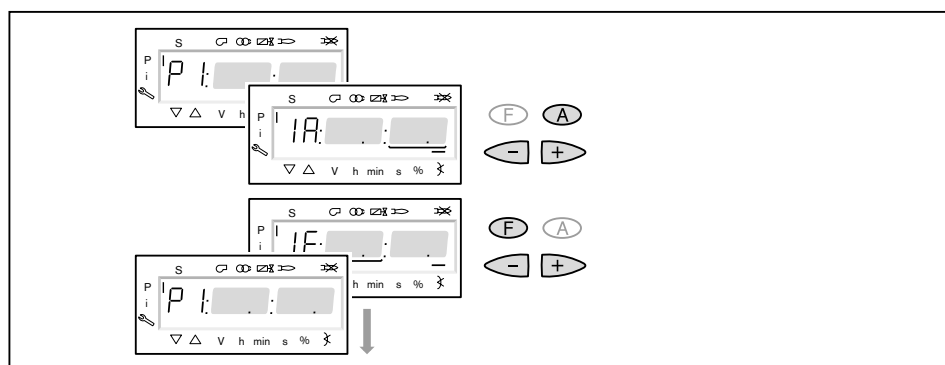
Этот шаг должен выполняться только если до этого был выбран вид настройки без факела. Она не заменяет настройку с факелом (начиная с шага 11).

- ▶ Нажать кнопку [+].
- ✓ На дисплее появляется индикация рабочей точки P1.
- ▶ Удерживать нажатой кнопку [A] и кнопкой [+]/[-] задать предварительное положение воздушной заслонки.
- ▶ Удерживать нажатой кнопку [F] и кнопкой [+]/[-] задать предварительное положение регулятора жидкого топлива.



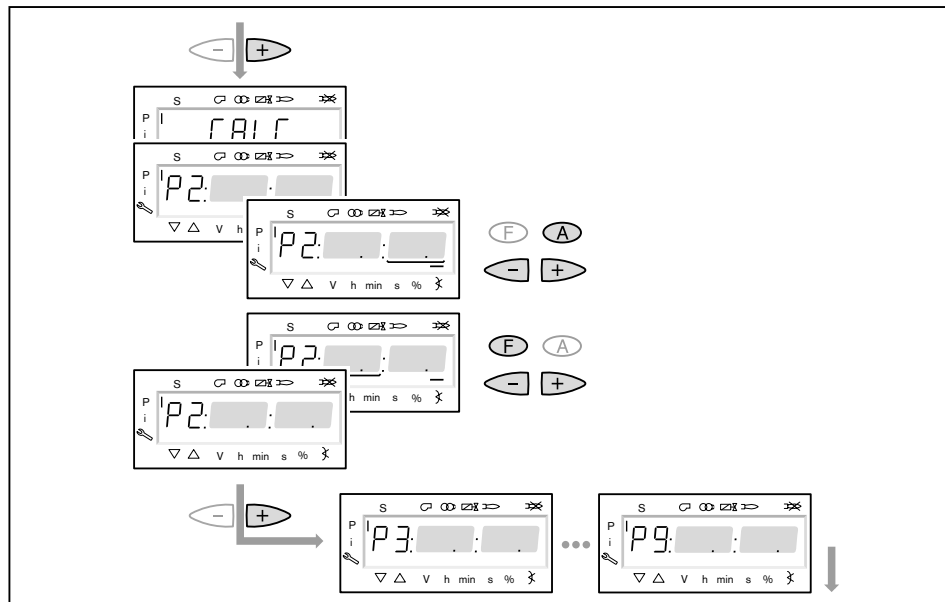
Только в сочетании с частотным преобразователем

- ▶ Удерживать одновременно нажатыми кнопки [A] и [F] (VSD) и кнопкой [+]/[-] выполнить предварительную настройку частоты вращения.

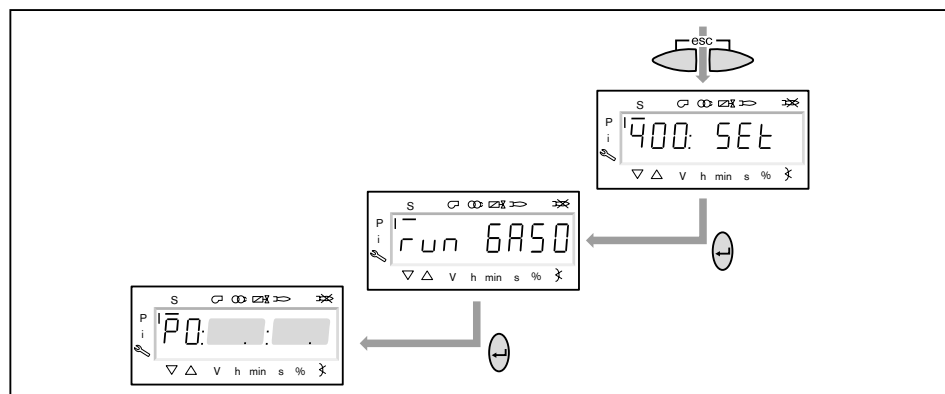


7 Ввод в эксплуатацию

- ▶ Нажать кнопку [+].
- ✓ На дисплее появляется индикация CALC.
- Менеджер горения запускает калькуляцию (расчет промежуточных рабочих точек).
- Затем на дисплее появляется индикация рабочей точки P2.
- ▶ Выполнить настройку положений воздушных заслонок [A] и регулятора жидкого топлива [F].
- ▶ Кнопкой [+] последовательно выбрать точки от P3 до P9 и выполнить их предварительную настройку.



- ▶ Выйти из предварительной настройки кнопкой [esc].
- ✓ На дисплее появится индикация 400 SET.
- ▶ Нажать кнопку [ENTER].
- ✓ На дисплее появится индикация run GAS0.
- ▶ Нажать кнопку [ENTER].
- ▶ Проверить направление вращения электродвигателя горелки.
- ✓ Программа запускает предварительную продувку и остается в положении зажигания без открытия топливных клапанов.
- На дисплее появляется индикация точки нагрузки зажигания P0.



7 Ввод в эксплуатацию

10. Проверка давления смешивания в положении зажигания

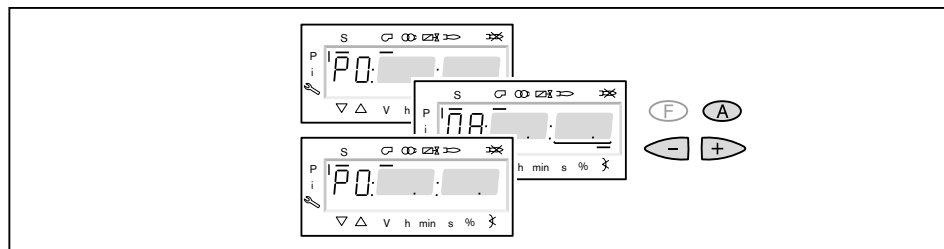
Давление смешивания в положении зажигания должно находиться в пределах 0,5 ... 2,0 мбар.

- ▶ При необходимости скорректировать давление смешивания изменением положения воздушной заслонки.



Только в сочетании с частотным преобразователем

- ▶ Удерживать одновременно нажатыми кнопки [A] и [F] (VSD) и кнопкой [+]/[-] задать частоту вращения.
- ✓ Частота вращения на зажигании должна быть не ниже 70%.



11. Проверка газовых клапанов

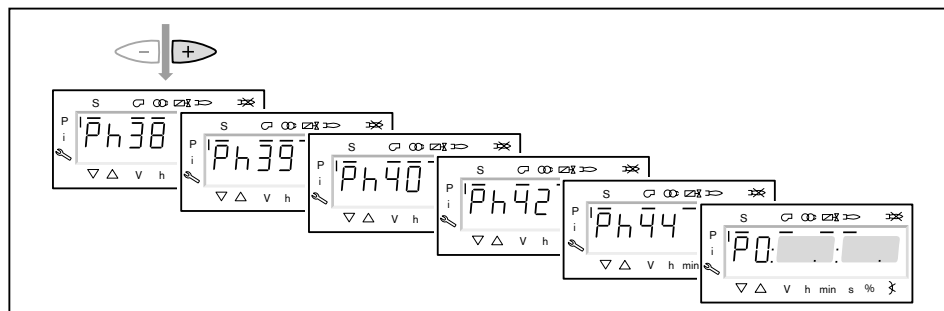
- ▶ Нажать кнопку [+] и проверить, правильно ли открываются / закрываются клапаны.
- ✓ Горелка включает зажигание.
Реле минимального давления газа срабатывает и выключает горелку.
На дисплее появляется индикация OFF UPr0.
- ▶ Открыть газовый шаровой кран,
- ▶ нажать кнопку [ENTER], пока горелка не запустится снова.
- ✓ На дисплее снова появится индикация P0 с уже настроенными значениями для давления смешивания в положении зажигания.

12. Зажигание

- ▶ Нажать кнопку [+].
- ✓ Происходит зажигание и сервоприводы остаются в положении зажигания.

На дисплее появляется индикация следующих рабочих фаз:

Ph 38	Зажигание
Ph 39	Проверка реле мин. давления газа (открывается первый топливный клапан)
Ph 40	Топливный клапан
Ph 42	Зажигание выключается
Ph 44	Факел в положении зажигания



13. Корректировка давления настройки на регуляторе давления

Проверить и при необходимости скорректировать (см. гл. 7.1.7) давление настройки на регуляторе давления.

14. Проверка параметров сжигания

- ▶ Измерить параметры сжигания в положении зажигания.
- ▶ Значение O₂ настроить прим. на 4 ... 5% с помощью газового дросселя.

15. Предварительная настройки рабочей точки P1

- ▶ Нажать кнопку [+].
- ✓ На дисплее появляется индикация рабочей точки P1.
- ▶ Выполнить предварительную настройку расхода газа [F] и количества воздуха [A], при этом обращать внимание на параметры сжигания.
- ✓ Рабочая точка P1 должна при этом находиться (см. гл. 3.3.6) ниже необходимой малой нагрузки и внутри рабочего поля.

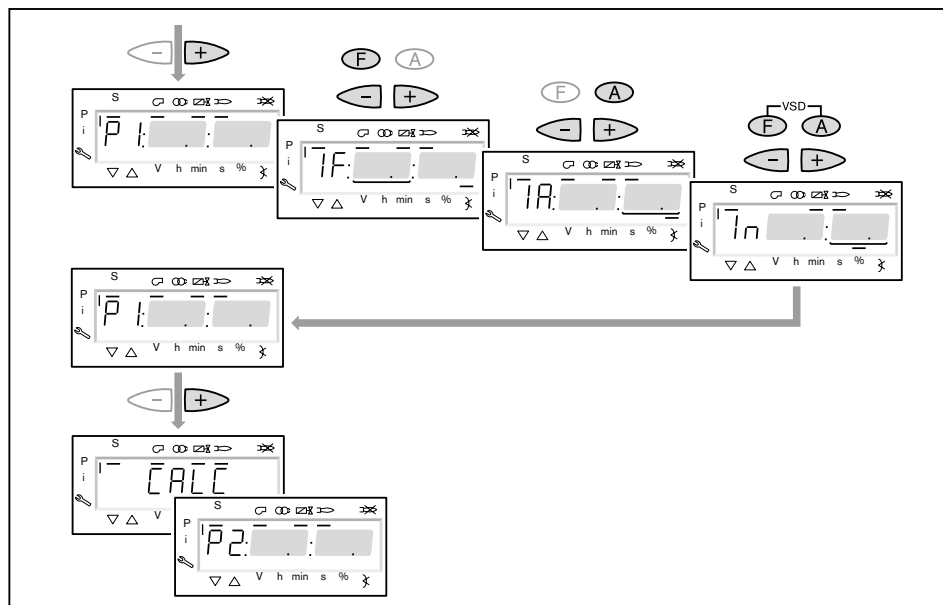


Только в сочетании с частотным преобразователем

В рабочей точке P1 можно снижать число оборотов до 50%.

- ▶ Медленно снижать число оборотов кнопками [F] и [A] (VSD), при этом попеременно открывать воздушные заслонки кнопкой [A].

- ▶ Нажать кнопку [+].
- ✓ На дисплее появляется индикация рабочей точки P2.
Если другие точки ещё не определены, менеджер горения выполняет калькуляцию и рассчитывает все отсутствующие точки до точки P9, на дисплее появляется индикация CALC.



16. Выход на большую нагрузку

- ▶ Кнопкой [+] последовательно выйти на все точки вплоть до P9.
- ▶ В каждой точке проверить параметры сжигания и скорректировать их изменением положения газового дросселя [F].

17. Настройка большой нагрузки

При настройке большой нагрузки необходимо учитывать (см. гл. 3.3.6) данные по мощности котла, а также рабочее поле горелки.

- ▶ Рассчитать (см. гл. 7.6) необходимый расход газа (рабочий расход V_B).
- ▶ В точке большой нагрузки положение газового дросселя [F] ограничить значением 60... 70°.



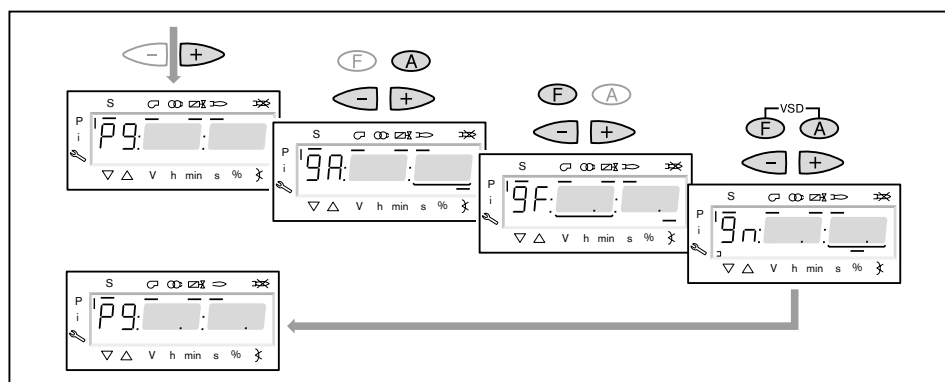
Только в сочетании с частотным преобразователем

Снизить частоту вращения вентилятора, но не ниже 80%, при этом обращать внимание на значение NO_x и стабильность факела.

- ▶ Настроить давление на регуляторе давления до достижения рабочего расхода газа (V_B).
- ▶ Определить границу сжигания и воздушной заслонкой [A] или частотой вращения двигателя [VSD] настроить избыток воздуха на 15 ... 20%.
- ▶ Ещё раз определить расход газа.
- ▶ При необходимости скорректировать давление настройки на регуляторе давления и заново настроить избыток воздуха (см. гл. 7.5).



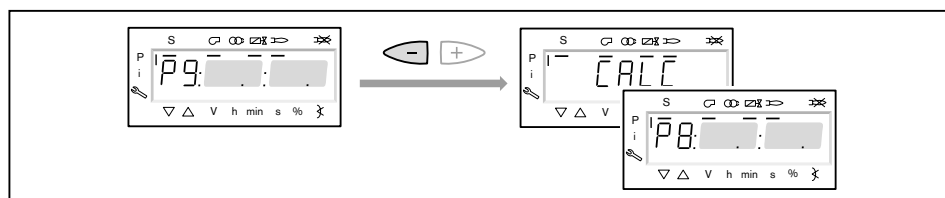
Давление настройки после этого изменять больше нельзя!



18. Запуск калькуляции

Для достижения равномерной характеристики работы необходимо провести калькуляцию точек от P9 до P1.

- ▶ Нажать кнопку [-] прим. 4 секунды.
- ✓ На дисплее появляется индикация CALC.
- ▶ Отпустить кнопку [-].
- ✓ Менеджер горения запускает калькуляцию рабочих точек.
В заключение на дисплее появляется индикация рабочей точки P8.



19. Настройка рабочих точек

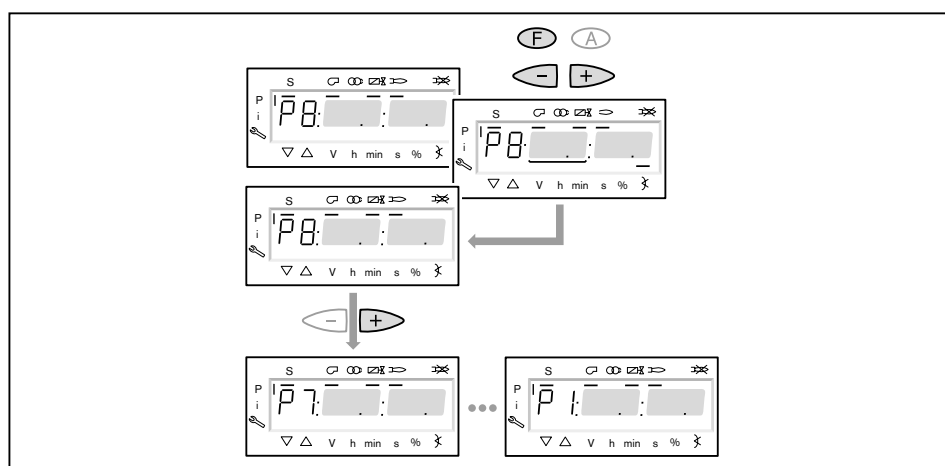


Если кнопку [-] удерживать нажатой дольше 4 секунд, запускается калькуляция от выбранной точки в сторону точки P1.

- ▶ Кнопку [-] нажимать только кратковременно, если не требуется перезапись уже рассчитанных или настроенных точек.

Настройка рабочих точек должна выполняться исключительно при помощи топливного сервопривода [F]. Изменения количества воздуха повлияют на линейность графика работы горелки, что является недостатком при регулировании мощности или частотном управлении.

- ▶ Проверить параметры сжигания.
- ▶ Удерживать кнопку [F] нажатой и кнопками [+] / [-] оптимизировать параметры сжигания.
- ▶ В каждой рабочей точке оптимизировать параметры сжигания, вплоть до выхода на точку P1.



7 Ввод в эксплуатацию

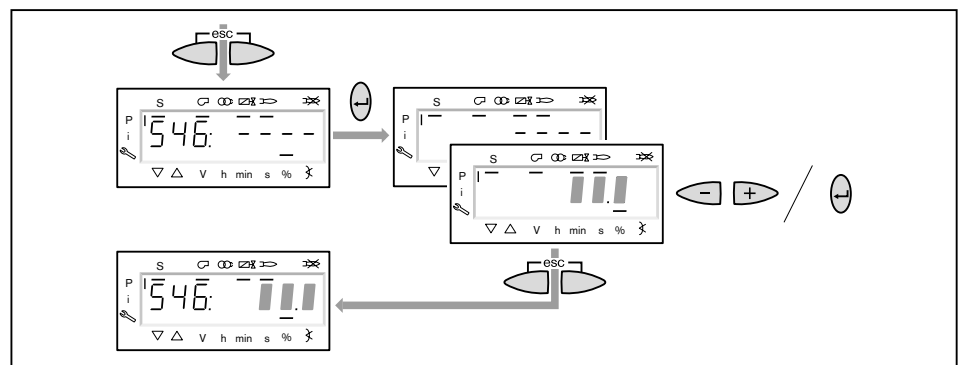
20. Определение верхнего предела мощности (большой нагрузки)

В параметре 546 можно ограничить большую нагрузку.

- ▶ Выйти из настройки кнопкой [esc].
- ✓ На дисплее появляется индикация 546 - - - - .
Верхний предел мощности не определен, т.е. большая нагрузка \triangleq P9 (при 100%-м распределении мощности).

Далее продолжать с шага 21, если большую нагрузку ограничивать не нужно.

- ▶ Нажать кнопку [ENTER].
- ✓ Теперь на индикации появляется значение параметра.
- ▶ Кнопкой [+] или [-] настроить предел мощности и подтвердить кнопкой [ENTER].
- ✓ Происходит выход на значение.
- ▶ Выйти из режима ввода кнопкой [esc].
- ✓ На дисплее появляется индикация параметра 546 с актуальным верхним пределом мощности.

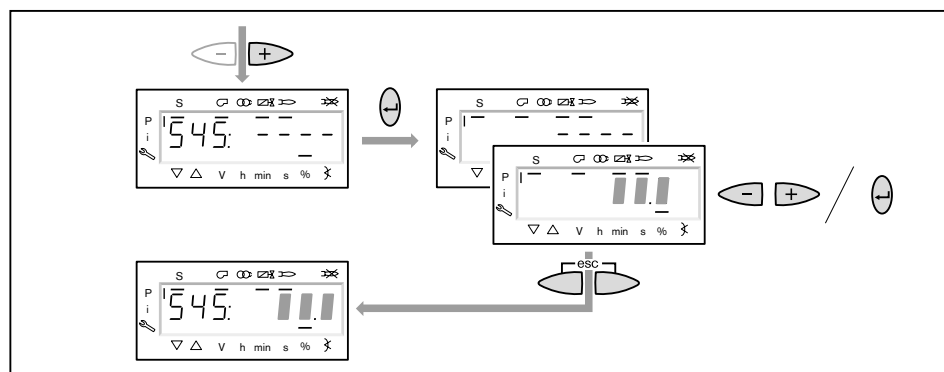


7 Ввод в эксплуатацию

21. Определение нижнего предела мощности (малой нагрузки)

Параметром ⁵⁴⁵ можно ограничить малую нагрузку.
При настройке малой нагрузки обращать внимание на данные по мощности котлопроизводителя и на рабочее поле горелки.

- ▶ Нажать кнопку [+].
- ✓ На дисплее появляется индикация параметра ⁵⁴⁵ - - - -.
- Нижний предел мощности не определен, т.е. малая нагрузка \triangleq P1.
- ▶ Нажать кнопку [ENTER].
- ✓ Теперь на индикации появляется значение параметра.
- ▶ Кнопкой [+] или [-] настроить предел мощности и подтвердить кнопкой [ENTER].
- ✓ Происходит выход на значение.
- ▶ Определить расход газа и при необходимости оптимизировать настройку предела мощности.
- ▶ Выйти из режима ввода кнопкой [esc].
- ✓ На дисплее появляется индикация параметра ⁵⁴⁵ с актуальным нижним пределом мощности.



22. Сохранение точек

- ▶ Выйти из уровня кнопкой [esc].
- ✓ На дисплее появится индикация 400 SET.
- ▶ Выйти из режима ввода кнопкой [esc].
- ✓ На дисплее появляется индикация OP (Operate = работа) с актуальным значением мощности.



23. Корректировка положения воздушной заслонки на предварительной продувке

Во избежание неправильного срабатывания реле давления газа во время проверки герметичности клапанов положение воздушной заслонки на предварительной продувке должно совпадать с положением воздушной заслонки в рабочей точке P₉ (на большой нагрузке).

- ▶ Одновременно нажать кнопки [F] и [A].
- ✓ На дисплее появится индикация 400: sEt.
- ▶ Нажать кнопку [+].
- ✓ На дисплее появится индикация 500: pArA.
- ▶ Нажать кнопку [ENTER].
- ▶ Кнопкой [+] выбрать 502.00 и подтвердить выбор кнопкой [ENTER].
- ▶ Кнопкой [+] выбрать 502.01 и подтвердить выбор кнопкой [ENTER].
- ▶ Кнопкой [-] установить положение воздушной заслонки на такое же значение, как в рабочей точке P₉ и подтвердить кнопкой [ENTER].
- ▶ Выйти из уровней кнопкой [esc].

24. Проверка запуска

- ▶ Выключить и заново запустить горелку.
- ▶ Проверить характер запуска и при необходимости скорректировать настройку нагрузки зажигания.

После изменения настройки нагрузки зажигания:

- ▶ заново проверить характер запуска.

25. Сохранение данных

- ▶ Одновременно нажать кнопки [F] и [A].
- ▶ Кнопкой [-] выбрать строку 000: Int и подтвердить кнопкой [ENTER].
- ✓ На дисплее появляется индикация параметра 050.00: 0
- ▶ Нажать кнопку [ENTER].
- ✓ На дисплее появляется индикация bAC_up.
- ▶ Нажать кнопку [ENTER].
- ▶ Кнопкой [+] установить 1 и подтвердить кнопкой [ENTER].
- ✓ После успешного сохранения данных индикация снова меняется на 0. Настройки и параметры из менеджера сохраняются в БУИ.
- ▶ Выйти из уровней кнопкой [esc].

7 Ввод в эксплуатацию

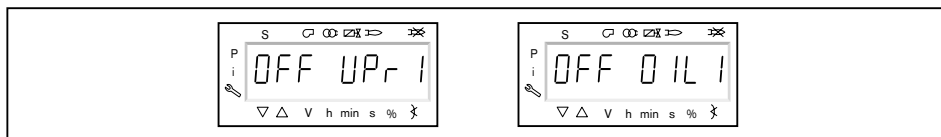
7.2.2 Настройка жидкотопливной части

Условия

- ▶ Переключатель топлива на корпусе горелки установить на "Ж/т".
- ▶ Открыть запорные топливные комбинации.
- ▶ Подать напряжение.
- ✓ На дисплее появится индикация либо OFF UPr1 либо OFF OIL1.

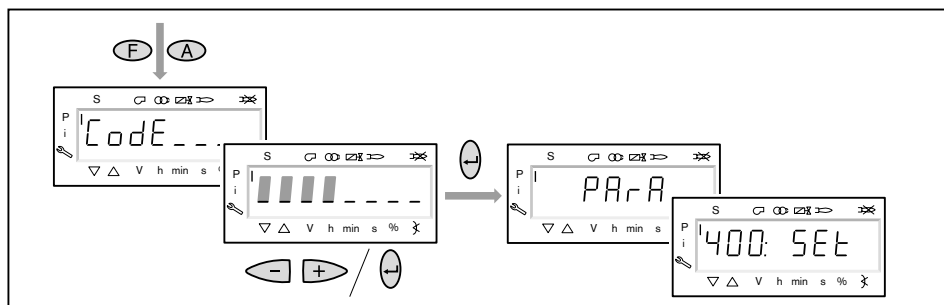
OFF UPr1 Горелка выключена и незапрограммирована

OFF OIL1 Горелка выключена



1. Ввод пароля

- ▶ Одновременно нажать кнопки [F] и [A].
- ✓ На дисплее появляется индикация Code.
- ▶ Кнопкой [+] или [-] ввести первую цифру пароля и подтвердить кнопкой [ENTER].
- ▶ Повторить процесс до полного ввода пароля.
- ▶ Выйти из уровня кнопкой [ENTER].
- ✓ На дисплее кратковременно появляется PArA (уровень параметров) и затем сменяется на 400: SEt (Setup).



2. Включение горелки

- ▶ Обеспечить запрос на тепло.
- ✓ Под символом "S" (старт) появляется черный курсор.

Для продолжения пуско-наладочных работ необходим запрос на тепло от котлового регулятора, т.е. сигнал на входе X5-03/1.



7 Ввод в эксплуатацию

3. Запустить настройку

- ▶ Нажать кнопку [ENTER].

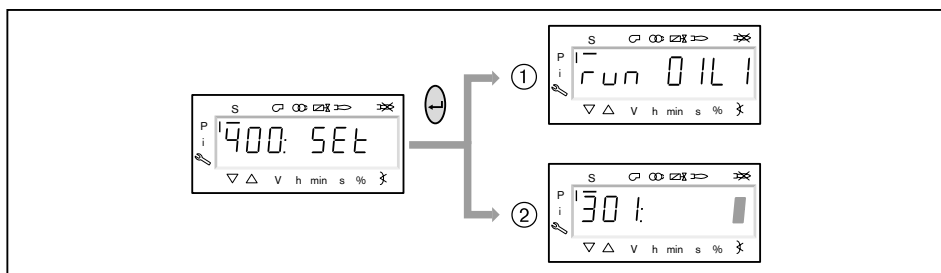
Если менеджер горения уже запрограммирован, на дисплее появляется индикация run OIL1 ①.

- ▶ Выбрать вид настройки (начиная с шага 9).

Если менеджер горения не запрограммирован, на дисплее появляется индикация параметра 301 ②.

- ▶ Определить параметры 301, 542 и 641 и настроить точку P0 (начиная с шага 4).

- 301 Режим работы
- 542 Активация частотного регулирования
- 641 Нормирование частоты вращения

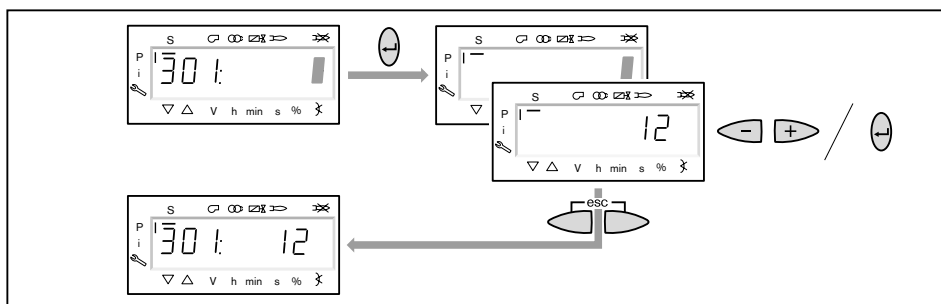


4. Настройка режима работы



Следующие действия необходимо выполнять только на незапрограммированном менеджере. Если менеджер уже запрограммирован, далее продолжить с шага 9.

- ▶ Нажать кнопку [ENTER].
- ✓ Теперь на индикации появляется значение параметра.
- ▶ Кнопкой [+] или [-] выбрать режим работы 12 (Ж/т модулируемый) и подтвердить кнопкой [ENTER].
- ▶ Выйти из режима ввода кнопкой [esc].
- ✓ На дисплее появляется индикация параметра 301 с актуальным режимом работы.

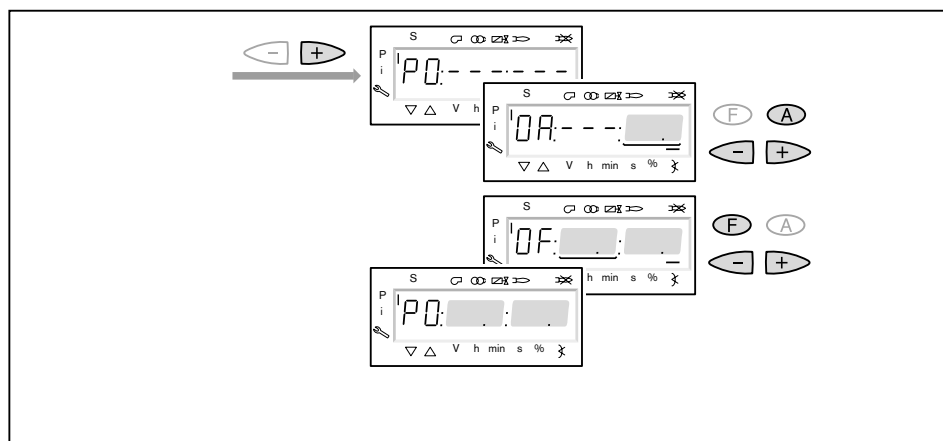


7. Предварительная настройка точки зажигания

- ▶ Нажать кнопку [+].
- ✓ На дисплее появляется индикация точки нагрузки зажигания P0.

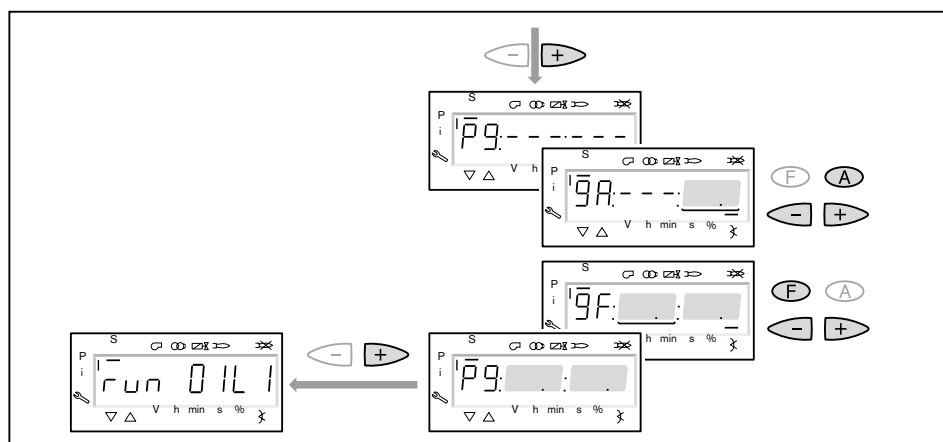
При заводской поставке точка зажигания P0 уже предварительно настроена (см. лист заводских параметров горелки). Если значения введены, продолжить с шага 8. Если менеджер горения не запрограммирован (напр. после замены менеджера), необходимо ввести положения воздушной настройки и регулятора жидкого топлива.

- ▶ Удерживать нажатой кнопку [A] и кнопкой [+]/[-] задать положение воздушной заслонки 10 ... 20°.
- ▶ Удерживать нажатой кнопку [F] и кнопками [+]/[-] ввести положение регулятора жидкого топлива 31 ... 47°.



8. Предварительная настройка точки большой нагрузки

- ▶ Нажать кнопку [+].
- ✓ На дисплее появляется индикация точки большой нагрузки P9.
- ▶ Удерживать нажатой кнопку [A] и кнопкой [+]/[-] задать (см. гл. 4.3.1) положение воздушной заслонки по диаграмме настройки.
- ▶ Положение регулятора жидкого топлива считать из листа заводских настроек горелки.
- ▶ Удерживать нажатой кнопку [F] и кнопками [+]/[-] задать значение.
- ▶ Нажать кнопку [+].
- ✓ Происходит выход из режима предварительной настройки. Индикация меняется на run OIL 1.



9. Выбор вида настройки

Можно выбрать следующие виды настройки:

- настройка с факелом,
- предварительная настройка без факела.

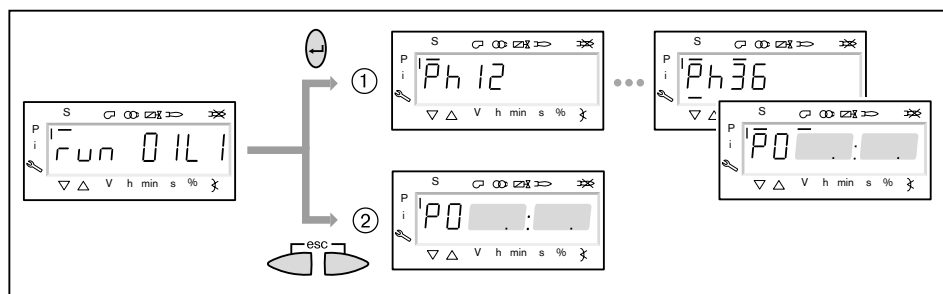
Предварительную настройку без факела проводить есть смысл, если рабочие точки уже известны (напр. после замены менеджера).

Настройка с факелом ①

- ▶ Нажать кнопку [ENTER].
- ▶ Проверить направление вращения электродвигателя горелки.
- ✓ Программа запускает предварительную продувку Ph12 и остается в положении зажигания Ph36 без открытия топливных клапанов. На дисплее появляется индикация точки нагрузки зажигания P0.
- ▶ Настроить давление смешивания на зажигании (начиная с шага 11).

Предварительная настройка без факела ②

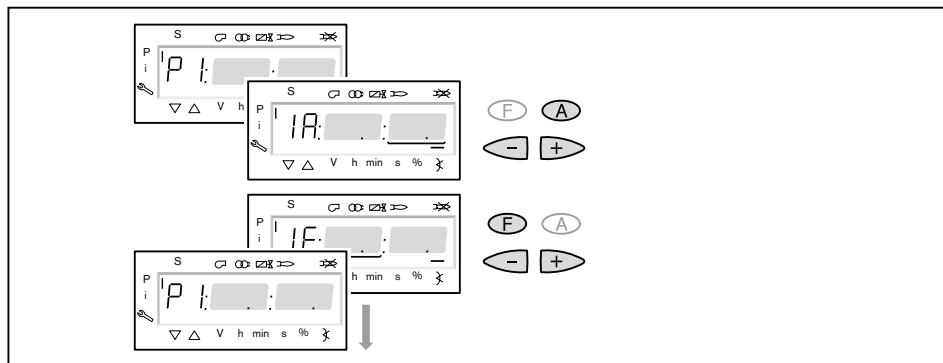
- ▶ Нажать кнопки [esc].
- ✓ На дисплее появляется индикация точки зажигания P0. Курсор под символом "S" исчезает.
- ▶ Выполнить предварительную настройку рабочих точек без факела (начиная с шага 10).



10. Предварительная настройка точек без факела

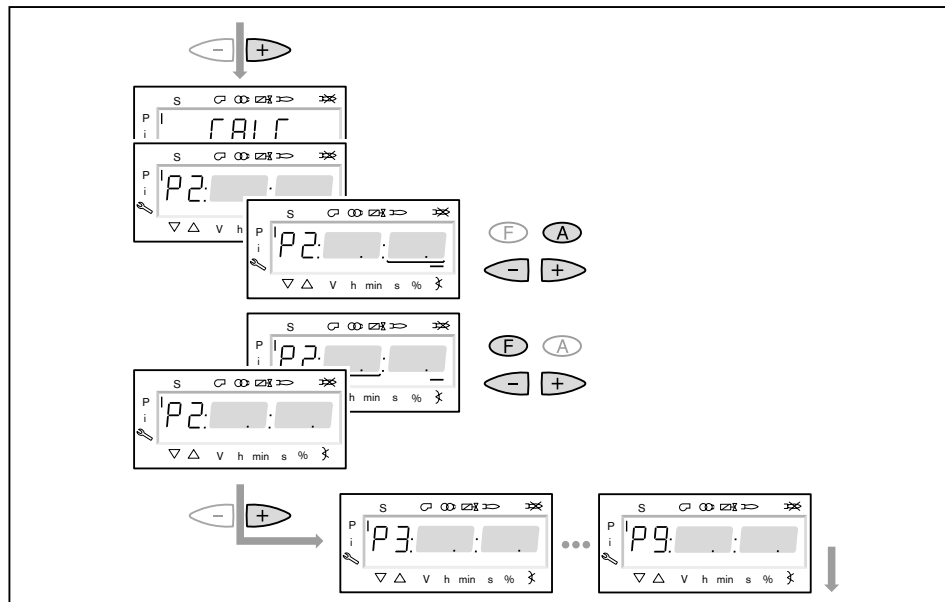
Этот шаг должен выполняться только если до этого был выбран вид настройки без факела. Она не заменяет настройку с факелом (начиная с шага 11).

- ▶ Нажать кнопку [+].
- ✓ На дисплее появляется индикация рабочей точки P1.
- ▶ Удерживать нажатой кнопку [A] и кнопкой [+]/[-] задать предварительное положение воздушной заслонки.
- ▶ Удерживать нажатой кнопку [F] и кнопкой [+]/[-] задать предварительное положение регулятора жидкого топлива.

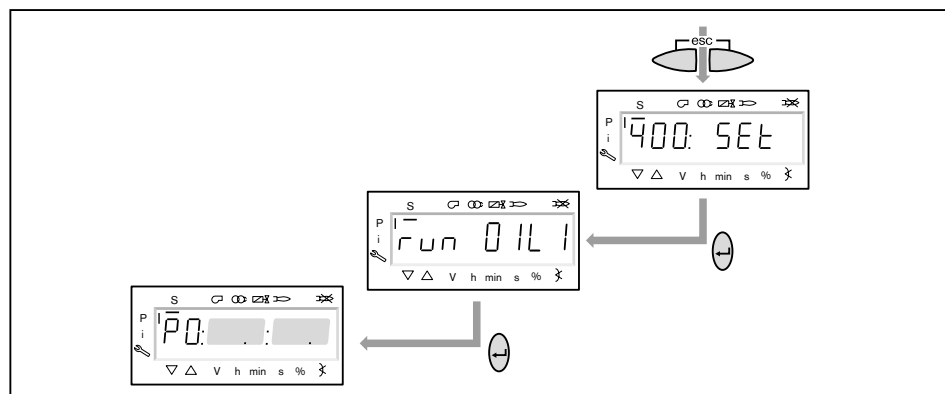


7 Ввод в эксплуатацию

- ▶ Нажать кнопку [+].
- ✓ На дисплее появляется индикация CALC.
- Менеджер горения запускает калькуляцию (расчет промежуточных рабочих точек).
- Затем на дисплее появляется индикация рабочей точки P2.
- ▶ Выполнить настройку положений воздушных заслонок [A] и регулятора жидкого топлива [F].
- ▶ Кнопкой [+] последовательно выбрать точки от P3 до P9 и выполнить их предварительную настройку.



- ▶ Выйти из предварительной настройки кнопкой [esc].
- ✓ На дисплее появится индикация 400 SET.
- ▶ Нажать кнопку [ENTER].
- ✓ На дисплее появится индикация run OIL1.
- ▶ Нажать кнопку [ENTER].
- ▶ Проверить направление вращения электродвигателя горелки.
- ✓ Программа запускает предварительную продувку и остается в положении зажигания без открытия топливных клапанов.
- На дисплее появляется индикация точки нагрузки зажигания P0.



11. Проверка давления смешивания в положении зажигания

Давление смешивания на зажигании должно составлять 2 ... 4 мбар.

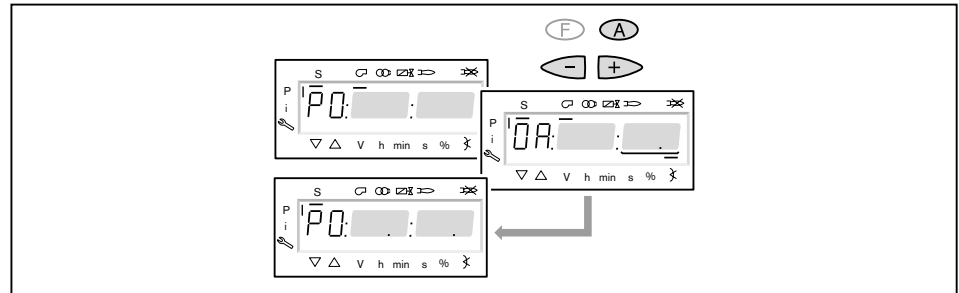
- ▶ При необходимости скорректировать давление смешивания изменением положения воздушной заслонки.



Только в сочетании с частотным преобразователем

Число оборотов на зажигании должно составлять при работе на жидком топливе 100%.

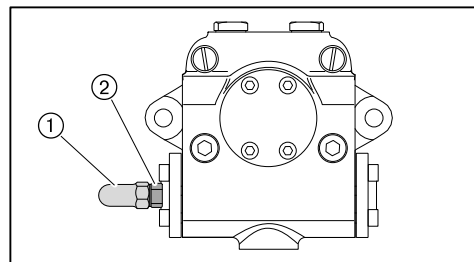
- ▶ Удерживать одновременно нажатыми кнопки [A] и [F] (VSD) и кнопкой [+]/[-] частоту вращения настроить на 100 %.



12. Проверка давления за насосом

Давление за насосом в положении зажигания должно составлять 28 ... 30 бар, при необходимости скорректировать.

- ▶ Проверить давление за насосом на манометре.
- ▶ Снять колпачок ①.
- ▶ Выкрутить контрагайку ②.
- ▶ Давление за насосом при необходимости настроить регулировочным винтом.
 - Вращение вправо = повышение давления,
 - Вращение влево = понижение давления.



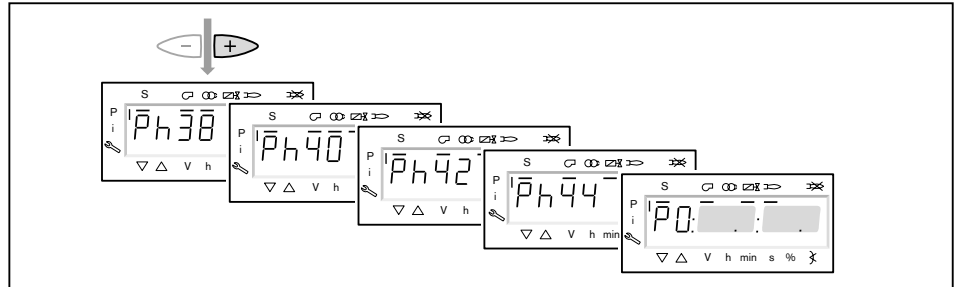
7 Ввод в эксплуатацию

13. Зажигание

- ▶ Нажать кнопку [+].
- ✓ Происходит зажигание и сервоприводы остаются в положении зажигания.

На дисплее появляется индикация следующих рабочих фаз:

- Ph 38 Зажигание
- Ph 40 Топливный клапан
- Ph 42 Зажигание выключается
- Ph 44 Факел в положении зажигания



14. Проверка параметров сжигания

- ▶ Измерить параметры сжигания в точке зажигания P0.
- ▶ Содержание кислорода настроить изменением положения регулятора жидкого топлива [F] на 4 ... 5%, при этом обращать внимание на давление в обратной линии, которое должно быть не ниже 8 бар.

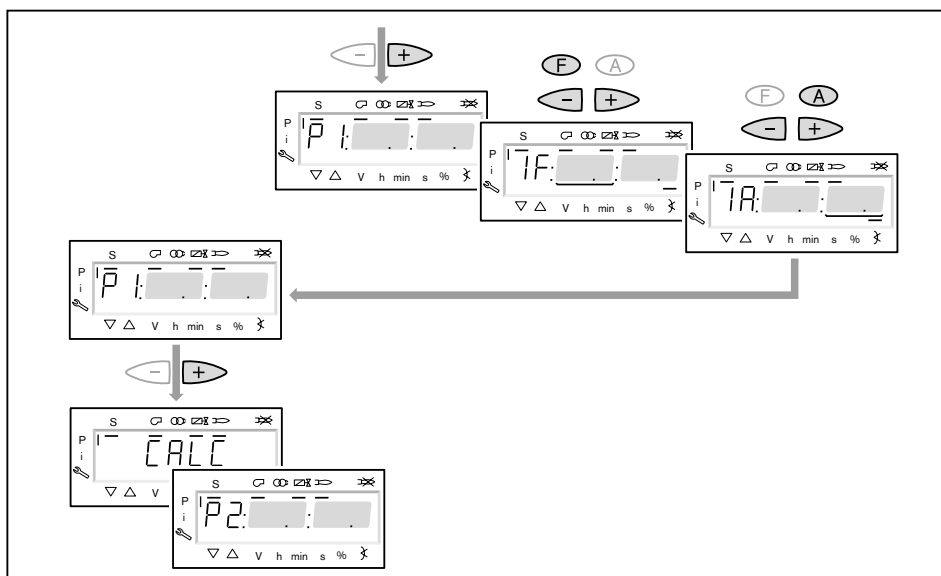
15. Предварительная настройки рабочей точки P1



Только в сочетании с частотным преобразователем

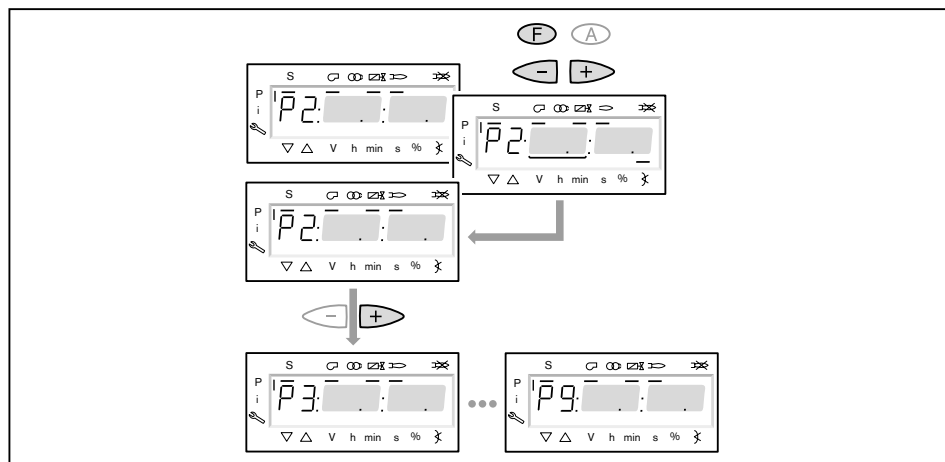
Частоту вращения при работе на жидком топливе можно снижать только таким образом, чтобы настроенное для большой нагрузки давление за насосом не падало ниже, чем на 15%.

- ▶ Нажать кнопку [+].
 - ✓ На дисплее появляется индикация рабочей точки P1.
 - ▶ Проверить и при необходимости скорректировать параметры сжигания.
 - ▶ Нажать кнопку [+].
 - ✓ На дисплее появляется индикация рабочей точки P2.
- Если другие точки ещё не определены, менеджер горения выполняет калькуляцию и рассчитывает все отсутствующие точки до точки P9, на дисплее появляется индикация CALC.



16. Выход на большую нагрузку

- ▶ Кнопкой [+] последовательно выйти на точки от P2 до P9.
- ▶ В каждой точке проверить параметры сжигания и скорректировать их изменением положения регулятора жидкого топлива [F].



17. Настройка большой нагрузки

При настройке большой нагрузки необходимо учитывать (см. гл. 3.3.6) данные по мощности котла, а также рабочее поле горелки.

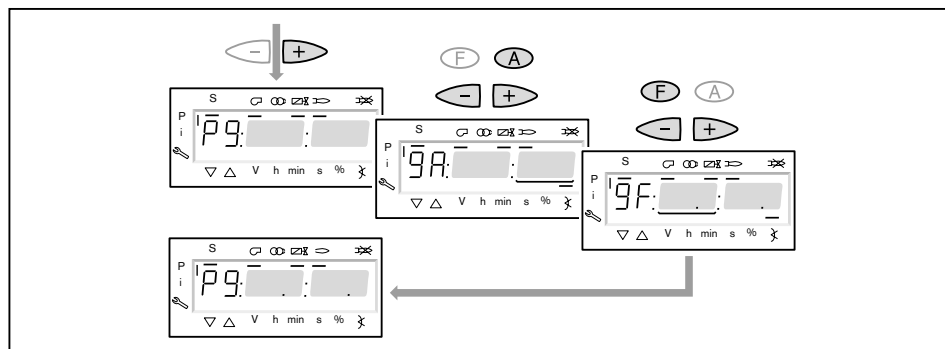
При поставке с завода горелка настроена на определенный расход жидкого топлива (заводскую настройку см. в листе заводских параметров).

- ▶ Давление за насосом и положение регулятора жидкого топлива считать из листа заводских настроек горелки.



Давление за насосом после этого изменять больше нельзя!

- ▶ Определить расход жидкого топлива, при необходимости настроить положение регулятора топлива [F], пока не будет достигнут необходимый расход топлива.
- ▶ Определить границу образования СО и сажи и сервоприводом воздушной заслонки настроить (см. гл. 7.5) избыток воздуха на 15 ... 20%.

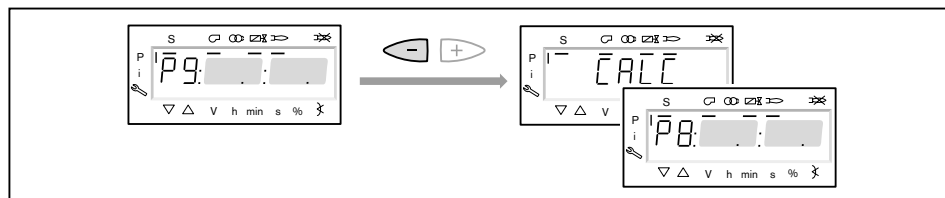


7 Ввод в эксплуатацию

18. Запуск калькуляции

Для достижения равномерной характеристики работы необходимо провести калькуляцию точек от P9 до P1.

- ▶ Нажать кнопку [-] прим. 4 секунды.
- ✓ На дисплее появляется индикация CALC.
- ▶ Отпустить кнопку [-].
- ✓ Менеджер горения запускает калькуляцию рабочих точек.
В заключение на дисплее появляется индикация рабочей точки P8.



19. Настройка рабочих точек

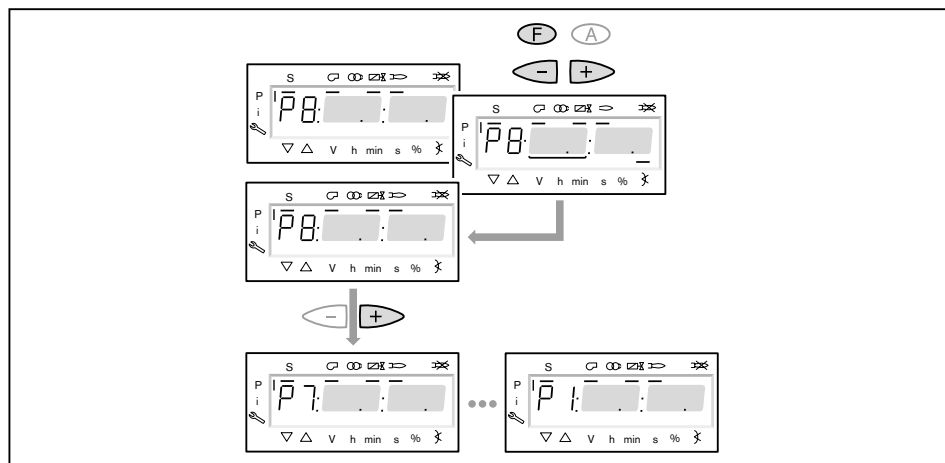


Если кнопку [-] удерживать нажатой дольше 4 секунд, запускается калькуляция от выбранной точки в сторону точки P1.

- ▶ Кнопку [-] нажимать только кратковременно, если не требуется перезапись уже рассчитанных или настроенных точек.

Настройка рабочих точек должна выполняться исключительно при помощи топливного сервопривода [F]. Изменение количества воздуха повлияют на линейность графика работы горелки, что является недостатком при регулировании мощности.

- ▶ Проверить параметры сжигания.
- ▶ Удерживать кнопку [F] нажатой и кнопками [+] / [-] оптимизировать параметры сжигания.
- ▶ В каждой рабочей точке оптимизировать параметры сжигания, вплоть до выхода на точку P1.



7 Ввод в эксплуатацию

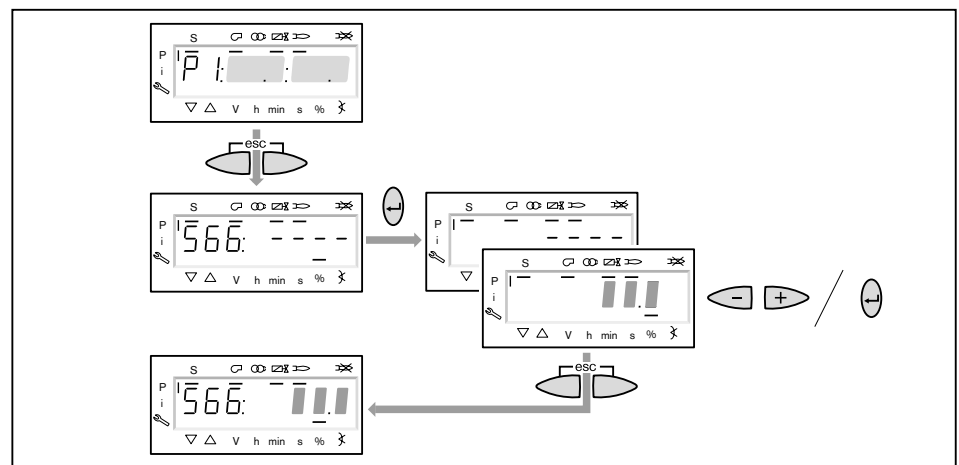
20. Определение верхнего предела мощности (большой нагрузки)

В параметре 566 можно ограничить большую нагрузку.

- ▶ Выйти из настройки кнопкой [esc].
- ✓ На дисплее появляется индикация 566 - - - - .
Большая нагрузка не определена, т.е. большая нагрузка \triangleq P9 (при 100%-ном распределении нагрузки).

Далее продолжать с шага 21, если большую нагрузку ограничивать не нужно.

- ▶ Нажать кнопку [ENTER].
- ✓ Теперь на индикации появляется значение параметра.
- ▶ Кнопкой [+] или [-] настроить предел мощности и подтвердить кнопкой [ENTER].
- ▶ Выйти из режима ввода кнопкой [esc].
- ✓ На дисплее появляется индикация параметра 566 с актуальным верхним пределом мощности.

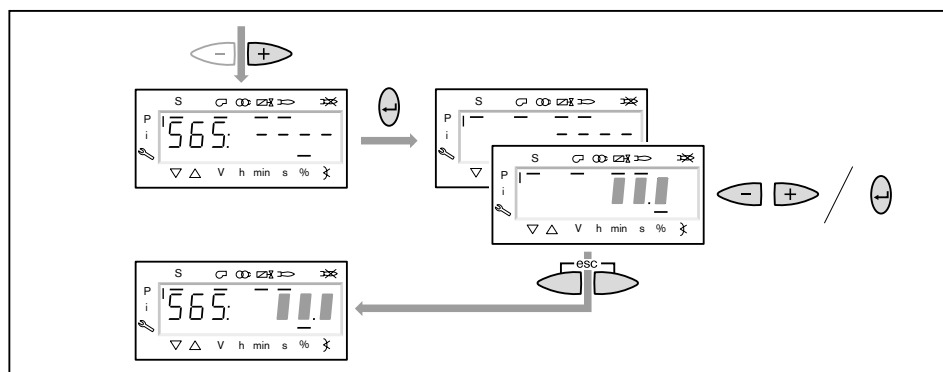


21. Определение нижнего предела мощности (малой нагрузки)

Параметром ⁵⁶⁵ можно ограничить малую нагрузку.

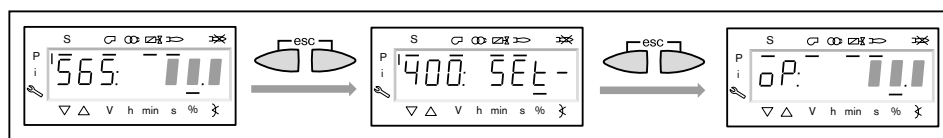
При настройке малой нагрузки обращать внимание на данные по мощности котлопроизводителя и на рабочее поле горелки.

- ▶ Нажать кнопку [+].
- ✓ На дисплее появляется индикация параметра ⁵⁶⁵ - - - -.
- Нижний предел мощности не определен, т.е. малая нагрузка $\hat{=}$ P1.
- ▶ Нажать кнопку [ENTER].
- ✓ Теперь на индикации появляется значение параметра.
- ▶ Кнопкой [+] или [-] настроить предел мощности и подтвердить кнопкой [ENTER].
- ✓ Происходит выход на значение.
- ▶ Определить расход топлива и при необходимости скорректировать предел мощности.
- ▶ Выйти из режима ввода кнопкой [esc].
- ✓ На дисплее появляется индикация параметра ⁵⁶⁵ с актуальным нижним пределом мощности.



22. Сохранение точек

- ▶ Выйти из уровня кнопкой [esc].
- ✓ На дисплее появится индикация 400 Set.
- ▶ Выйти из режима ввода кнопкой [esc].
- ✓ На дисплее появляется индикация $\circ P$ (Operate = работа) с актуальным значением мощности.



23. Проверка запуска

- ▶ Выключить и заново запустить горелку.
- ▶ Проверить характер запуска и при необходимости скорректировать настройку нагрузки зажигания.

После изменения настройки нагрузки зажигания:

- ▶ заново проверить характер запуска.

7 Ввод в эксплуатацию

24. Сохранение данных

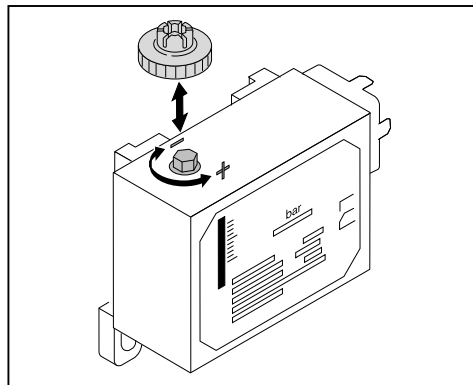
- ▶ Одновременно нажать кнопки [F] и [A].
- ▶ Кнопкой [-] выбрать строку 000: Int и подтвердить кнопкой [ENTER].
- ✓ На дисплее появляется индикация параметра 050.00: 0
- ▶ Нажать кнопку [ENTER].
- ✓ На дисплее появляется индикация bAC_up.
- ▶ Нажать кнопку [ENTER].
- ▶ Кнопкой [+] установить 1 и подтвердить кнопкой [ENTER].
- ✓ После успешного сохранения данных индикация снова меняется на 0 .
Настройки и параметры из менеджера сохраняются в БУИ.
- ▶ Выйти из уровней кнопкой [esc].

7.3 Настройка реле давления

7.3.1 Настройка реле давления жидкого топлива

Реле макс. давления в обратной линии

- ▶ Проверить настройку давления на 5 бар и при необходимости перенастроить его.



7.3.2 Настройка реле давления газа

Настройка реле мин. давления газа / контроля герметичности

Есть два критерия настройки:

1. Первый критерий (контроль давления подключения газа)

- ▶ Манометр подключить к месту измерения ③ реле давления газа.
- ▶ Запустить горелку и вывести её на большую нагрузку.
- ▶ Медленно закрывать газовый шаровой кран, пока не будет выполнено одно из следующих условий:
 - содержание кислорода в дымовых газах станет выше 7%,
 - стабильность пламени значительно снизится,
 - повысится значение CO,
 - или давление газа понизится до 70%.
- ▶ Измерить и записать давление газа.

2. Второй критерий (контроль герметичности)

- ▶ Выключить горелку,
- ▶ открыть газовый шаровой кран,
- ▶ сбросить статическое давление при помощи проверочной горелки ②,
- ▶ измерить статическое давление (P_R) перед клапаном 1 ①,
- ▶ включить горелку,
- ▶ измерить максимальное давление на предварительной продувке (P_V) после второго клапана ⑤,
- ▶ рассчитать давление настройки по формуле слева и записать его.

$\frac{(P_R + P_V)}{2} = \text{Давление настройки}$

7 Ввод в эксплуатацию

Установка и проверка точки срабатывания

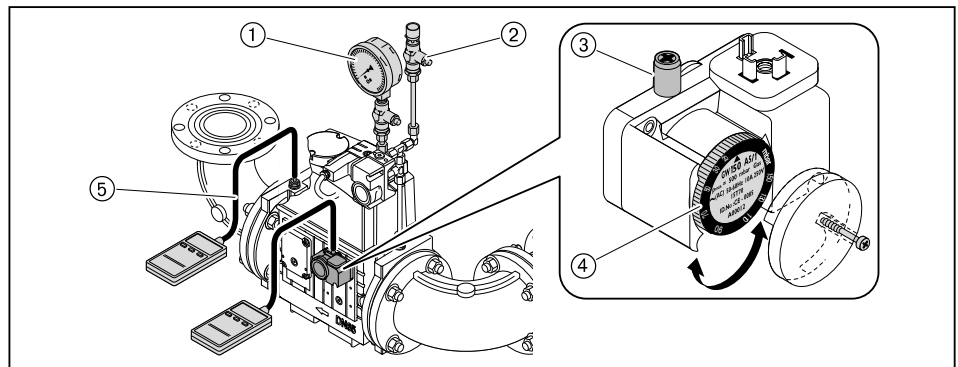
На реле давления газа устанавливается более высокое по двум критериям значение.

- ▶ Настроить реле давления газа при помощи настроечного диска ④.
- ▶ Вывести горелку на 40 ... 50% мощности.
- ▶ Закрыть газовый шаровой кран.
- ✓ Давление газа падает.

Если менеджер горения запускает программу недостатка газа, то реле давления газа настроено правильно.

Если же менеджер проводит аварийное отключение, это значит, что реле давления газа срабатывает слишком поздно. В этом случае:

- ▶ повысить точку срабатывания на настроечном диске ④ реле,
- ▶ открыть газовый шаровой кран,
- ▶ ещё раз проверить точку срабатывания.



Настройка реле максимального давления газа (опция)

- ▶ Реле макс. давления газа установить на $1,3 \times P_F$ (динамическое давление на малой нагрузке).

7.3.3 Настройка реле давления воздуха

Настройка реле давления воздуха

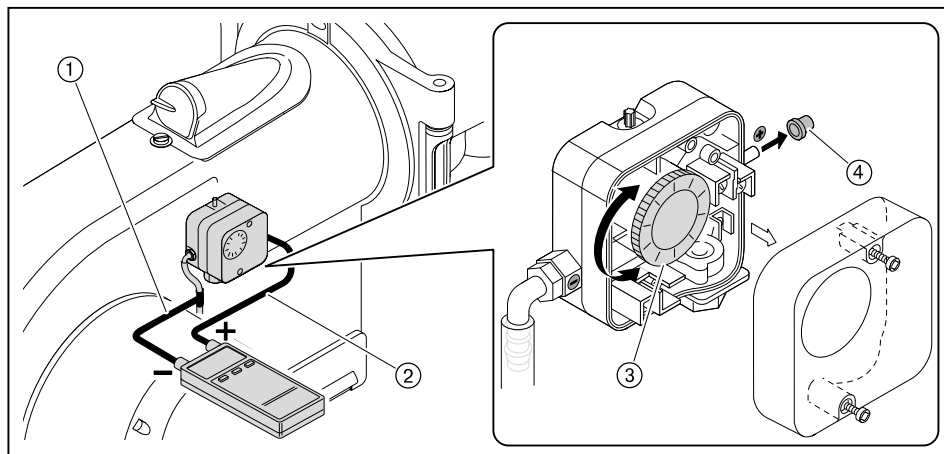
При настройке горелки точку срабатывания необходимо проверить и при необходимости перенастроить.

- ▶ Снять колпачок ④ с реле давления воздуха.
- ▶ Один шланг манометра ② подключить к реле давления воздуха.
- ▶ Другой шланг подключить через тройник ① к манометру.
- ▶ Запустить горелку.
- ▶ Провести измерение дифференциального давления по всему диапазону мощности горелки и определить минимальное дифференциальное давление.
- ▶ Настроить 80% определенного дифференциального давления при помощи настроечного диска ③ реле давления воздуха.

Пример

Минимальное дифференциальное давление	32 мбар
Точка срабатывания реле давления воздуха (80%)	$32 \text{ мбар} \times 0,8 = 25,6 \text{ мбар}$

Учитывая влияние условий эксплуатации на реле давления воздуха (напр., системы дымоходов, теплогенератора, местоположения или системы подачи воздуха) может потребоваться другая настройка с отклонением от заданных значений.



7.4 Заключительные работы

- ▶ Проверить функции регуляторов, управляющих и предохранительных устройств на работающей горелке и провести их настройку.
- ▶ Снять все приборы измерения давления газа и закрыть места измерений.
- ▶ Завершить (см. гл. 7.1.3) проверку герметичности газовой арматуры (третья фаза проверки).
- ▶ Закрывать манометры ж/т на насосе - или - снять измерительные приборы, установив заглушки на местах измерения.
- ▶ Проверить герметичность топливопроводящих блоков.
- ▶ Параметры настройки горелки занести в протокол.
- ▶ Занести параметры сжигания и настройки горелки в протокол или в карту параметров.
- ▶ Проинформировать эксплуатационника об условиях эксплуатации установки.
- ▶ Передать эксплуатационнику руководство по монтажу и эксплуатации и сообщить о том, что руководство должно находиться в котельной, рядом с горелкой.
- ▶ Проинформировать эксплуатационника о необходимости проведения ежегодного сервисного обслуживания горелки.

7.5 Проверка параметров сжигания

Для обеспечения экологичной, экономичной и бесперебойной работы установки необходимо измерить состав дымовых газов.

Определение избытка воздуха

- ▶ Медленно закрывать воздушную заслонку в соответствующей рабочей точке до достижения границы образования CO (содержание CO прим. 100 ppm или число сажи прим. 1).
- ▶ Измерить и записать значение O₂.
- ▶ Считать число избытка воздуха (λ).

Число воздуха необходимо увеличить на 15 ... 20% , чтобы обеспечить надежный запас воздуха.

Пример

$$\lambda + 0,15 = \lambda^*$$

При более жестких условиях эксплуатации может потребоваться избыток воздуха > 20 %. Например:

- при загрязнении приточного воздуха,
- при перепадах температуры воздуха на сжигание,
- при перепадах тяги в дымовой трубе.
- ▶ Настроить число воздуха (λ*), при этом содержание CO не должно превышать 50 ppm.
- ▶ Измерить и записать значение O₂.

Проверка температуры дымовых газов

- ▶ Измерить температуру дымовых газов
- ▶ Проверить соответствие температуры дымовых газов данным котлопроизводителя.
- ▶ При необходимости скорректировать температуру дымовых газов, напр.:
 - на малой нагрузке повысить мощность горелки, чтобы избежать образование конденсата в дымоходах (кроме конденсационной техники),
 - для улучшения КПД на большой нагрузке снизить мощность горелки,
 - скорректировать работу горелки в соответствии с данными изготовителя.

Определение тепловых потерь

q_A Тепловые потери в %

t_A Температура дымовых газов в °C

t_L Температура воздуха на сжигание в °C

O₂ Объемное содержание кислорода в сухих дымовых газах %

Топливные коэффициенты	Природный газ	Сжиженный газ	Жидкое топливо
A ₂	0,66	0,63	0,68
B	0,009	0,008	0,007

- ▶ Выйти на большую нагрузку.
- ▶ Температуру воздуха на сжигание (t_L) измерять вблизи воздухозаборника.
- ▶ Содержание кислорода (O₂) и температуру дымовых газов (t_A) измерять одновременно в одной точке.
- ▶ Рассчитать тепловые потери по следующей формуле:

$$q_A = (t_A - t_L) \cdot \left(\frac{A_2}{21 - O_2} + B \right)$$

7.6 Расчет расхода газа

Знаки в формуле	Пояснение	Значения примера
V_B	Рабочий расход в м ³ /ч. Расход, который измеряется при фактическом давлении и температуре газа на газовом счетчике (расход газа)	-
V_N	Нормальный расход в м ³ /ч. Расход газа при давлении 1013 мбар и 0 °С.	-
f	Коэффициент пересчета	-
Q_N	Тепловая мощность в кВт	560 кВт
η	КПД котла (напр. 92 % \pm 0,92)	0,92
H_i	Теплотворность в кВтч/м ³ (при 0 °С и 1013 мбар)	10,35 кВтч/м ³ (природный газ E)
$t_{газ}$	Температура газа на счетчике в °С	10° С
$P_{газ}$	Давление газа на счетчике в мбар	30 мбар
$P_{баро}$	Барометрическое давление воздуха в мбар (см. таблицу)	500 м \pm 955 мбар
V_G	Определенный по счетчику расход газа	2 м ³
T_M	Время определения расхода газа (V_G)	117 секунд

Определение нормального расхода

- ▶ Нормальный расход (V_N) рассчитать по следующей формуле:

$$V_N = \frac{Q_N}{\eta \cdot H_i} \quad V_N = \frac{560 \text{ кВт}}{0,92 \cdot 10,35 \text{ кВтч/м}^3} = 58,8 \text{ м}^3/\text{ч}$$

Расчет коэффициента пересчета

- ▶ Определить температуру газа ($t_{газ}$) и давление газа ($P_{газ}$) на газовом счетчике.
- ▶ Барометрическое давление воздуха ($P_{баро}$) определить по следующей таблице:

Высота над морем (м)	0	100	200	300	400	500	600	700	800	900	1000	1100	1200	1300
$P_{баро}$ в мбар	1013	1001	990	978	966	955	943	932	921	910	899	888	877	866

- ▶ Рассчитать коэффициент пересчета (f) по следующей формуле:

$$f = \frac{P_{баро} + P_{газ}}{1013} \cdot \frac{273}{273 + t_{газ}} \quad f = \frac{955 + 30}{1013} \cdot \frac{27}{273 + 10} = 0,938$$

Определение необходимого рабочего расхода (расхода газа)

$$V_B = \frac{V_N}{f} \quad V_B = \frac{58,8 \text{ м}^3/\text{ч}}{0,938} = 62,7 \text{ м}^3/\text{ч}$$

7 Ввод в эксплуатацию

Определение актуального рабочего расхода (расхода газа)

- ▶ Измерить расход газа $V_{\text{газ}}$ на газовом счетчике, время измерения T_M должно составлять минимум 60 секунд.
- ▶ Рабочий расход (V_B) рассчитать по следующей формуле:

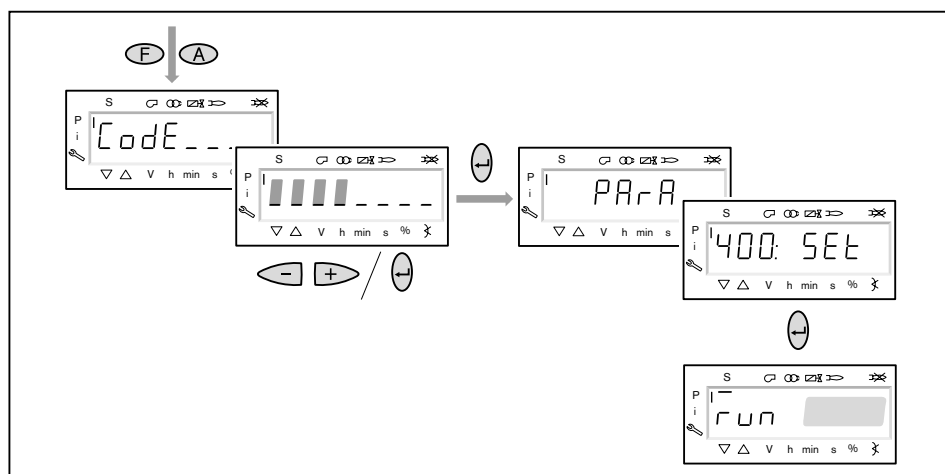
$$V_B = \frac{3600 \cdot V_G}{T_M}$$

$$V_B = \frac{3600 \cdot 2 \text{ м}^3}{117 \text{ с}} = 61,5 \text{ м}^3/\text{ч}$$

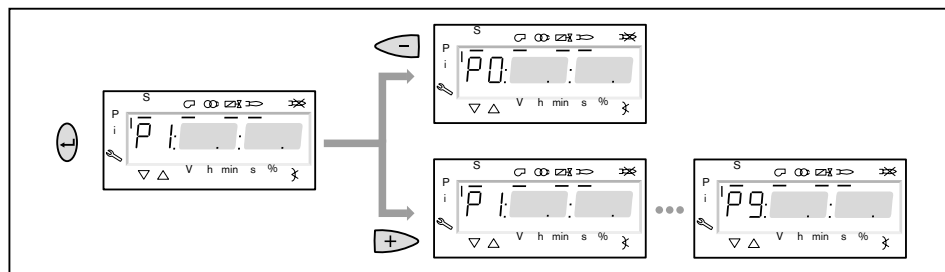
7.7 Дополнительная оптимизация рабочих точек

При необходимости можно провести дополнительную коррекцию параметров сжигания следующим образом:

- ▶ Запустить горелку.
- ▶ Одновременно нажать кнопки [F] и [A], чтобы ввести пароль.
- ✓ На дисплее появляется индикация Code.
- ▶ Кнопкой [+] или [-] ввести первую цифру пароля и подтвердить кнопкой [ENTER].
- ▶ Повторить процесс до полного ввода пароля.
- ▶ Выйти из уровня кнопкой [ENTER].
- ✓ На дисплее кратковременно появляется PArA (уровень параметров) и затем сменяется на 400: SEt (Setup).
- ▶ Нажать кнопку [ENTER].
- ✓ На дисплее появится индикация run GAS0 или run OIL1.



- ▶ Нажать кнопку [ENTER].
- ✓ Происходит выход на точку P1, мигающая индикация показывает, что положение достигнуто.
- ▶ При необходимости оптимизировать параметры сжигания:
 - Удерживать нажатой кнопку [A] и кнопками [+] / [-] изменить положение воздушной заслонки.
 - Удерживая нажатой кнопку [F], кнопками [+] / [-] изменить положение газового дросселя или регулятора топлива.
- ▶ Кнопкой [+] или [-] выйти на следующие точки и при необходимости оптимизировать их.



- ▶ Кнопку [esc] нажать 3 раза, чтобы выйти из режима эксплуатации.
- ▶ Выполнить сохранение данных.

8 Выключение установки

8 Выключение установки

- ▶ При кратковременных эксплуатационных остановках, напр. чистка дымоходов, необходимо выключить горелку.
- ▶ При длительной остановке котла необходимо выключить горелку и закрыть запорные устройства подачи топлива.

9 Техническое обслуживание



Опасно

Опасность взрыва из-за утечки газа

Некачественно проведенные сервисные работы могут привести к утечке газа и взрыву.

- ▶ Разборку и сборку всех газопроводящих блоков выполнять особенно тщательно.



Опасно

Поражение током при работе под напряжением

Последствиями могут являться тяжкие телесные повреждения или смерть.

- ▶ Перед началом работ отключить горелку от сети и обеспечить защиту от непреднамеренного повторного включения.



Предупреждение

Опасность получения ожогов

Возможно получение ожогов от горячих блоков горелки.

- ▶ Блоки перед проведением работ необходимо охладить.

Минимум один раз в год необходимо проводить техническое обслуживание горелки. Работы по техническому обслуживанию разрешается проводить только квалифицированному персоналу с соответствующими знаниями. В зависимости от типа котельной могут потребоваться более частые проверки. При этом системные компоненты с повышенным износом или ограниченным сроком службы заблаговременно должны быть заменены.



Для регулярной проверки горелки фирма Weishaupt рекомендует заключать договор на сервисное обслуживание.

На следующих блоках разрешается проводить технические работы только представителям производителя или его уполномоченным:

- менеджер горения,
- датчик пламени,
- сервоприводы,
- жидкотопливные магнитные клапаны,
- газовые клапаны,
- регулятор давления газа,
- реле давления.

Каждый раз перед техническим обслуживанием

- ▶ Проинформировать эксплуатационника.
- ▶ Выключить главный выключатель установки и обеспечить защиту от несанкционированного включения.
- ▶ Закрывать запорные органы подачи топлива.

9 Техническое обслуживание

После каждого технического обслуживания

- ▶ Провести проверку герметичности топливо- и газопроводящих блоков горелки,
- ▶ выполнить функциональную проверку следующих блоков:
 - зажигание,
 - контроль пламени,
 - топливный насос (проверить давление за насосом и сопротивление на всасе),
 - газопроводящие блоки (проверить давление газа на входе и выходе),
 - реле давления,
 - цепь безопасности.
- ▶ проверить параметры сжигания и в случае необходимости перенастроить горелку,
- ▶ занести параметры сжигания и настройки горелки в протокол или в карту параметров.

9.1 План проведения технического обслуживания

Блок	Критерий	Действие
Воздушный канал / вентиляторное колесо	загрязнение	▶ провести чистку.
Воздушные заслонки	загрязнение	▶ провести чистку.
	расстояние до корпуса 0,5 мм ±0,1	▶ настроить воздушные заслонки.
Скользкая опора вала воздушной заслонки	имеет люфт	▶ заменить.
Крышка смотровой трубы	выход воздуха	▶ заменить.
Кабель зажигания	повреждение	▶ заменить.
Электроды зажигания	загрязнение	▶ провести чистку.
	износ	▶ заменить.
Датчик пламени	загрязнение	▶ провести чистку.
	повреждение	▶ заменить.
Пламенная труба / подпорная шайба	загрязнение	▶ провести чистку.
	повреждение	▶ заменить.
Форсунки	загрязнение / износ	▶ заменить.
		Рекомендация: каждые 5 лет
Топливные шланги	повреждение / выход топлива	▶ заменить.
Напорные шланги на форсуночный шток	повреждение / выход топлива	▶ заменить.
Фильтрующий вкладыш газового фильтра	загрязнение	▶ заменить.

9.2 Блоки безопасности

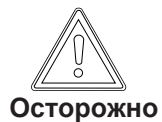
Блоки безопасности

Блоки, отвечающие за безопасность эксплуатации установки, необходимо менять в соответствии со сроком службы, зависящим от их конструкции.

Срок службы не является гарантийным сроком, который обозначен в условиях поставки и платежа.

Блоки, отвечающие за безопасность	Конструктивный срок службы	Стандарт CEN/ Норма
БУИ / Менеджер горения	10 лет или 250 000 включений / выключений	EN 230 / 298
Сервоприводы	10 лет или 2 000 000 включений / выключений	EN 12067-2
Датчик пламени	10 лет или 250 000 включений / выключений	EN 230 / 298
Реле давления	10 лет или 250 000 включений / выключений	EN 230 / 298
Регулятор давления газа (FRS)	15 лет	EN 88
Газовый клапан	10 лет или 250 000 включений / выключений	EN 161
Форсуночный блок с запорным устройством	10 лет или 250 000 включений / выключений	EN 264 / ISO 23553-1
Жидкотопливный магнитный клапан	10 лет или 250 000 включений / выключений	EN 264 / ISO 23553-1
Регулятор жидкого топлива	10 лет или 250 000 импульсных циклов	–
Топливопроводы	10 лет	EN ISO 19873
Топливные шланги	5 лет или 30 000 импульсных циклов	ISO 6808
Вентиляторное колесо	10 лет или 500 000 запусков	

9.3 Открытие горелки



Осторожно

Повреждения топливных шлангов

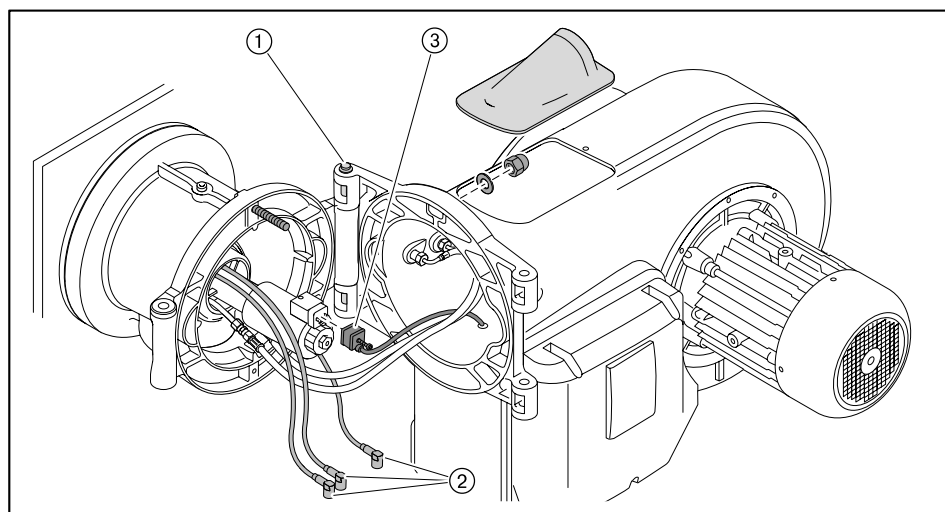
Топливные шланги могут быть повреждены из-за механической нагрузки.

- ▶ При открывании горелки обращать внимание на правильность подключения шлангов.

Соблюдать указания по техническому обслуживанию (см. гл. 9).

Шпилька ① должна быть правильно установлена на фланце горелки.

- ▶ Снять крышку смотровой трубки.
- ▶ Отсоединить кабели зажигания ②.
- ▶ Снять штекер магнитной катушки ③.
- ▶ Снять колпачковую гайку.
- ▶ Аккуратно открыть горелку.



9.4 Демонтаж и монтаж форсуночного штока

Соблюдать указания по техническому обслуживанию (см. гл. 9).

Демонтаж

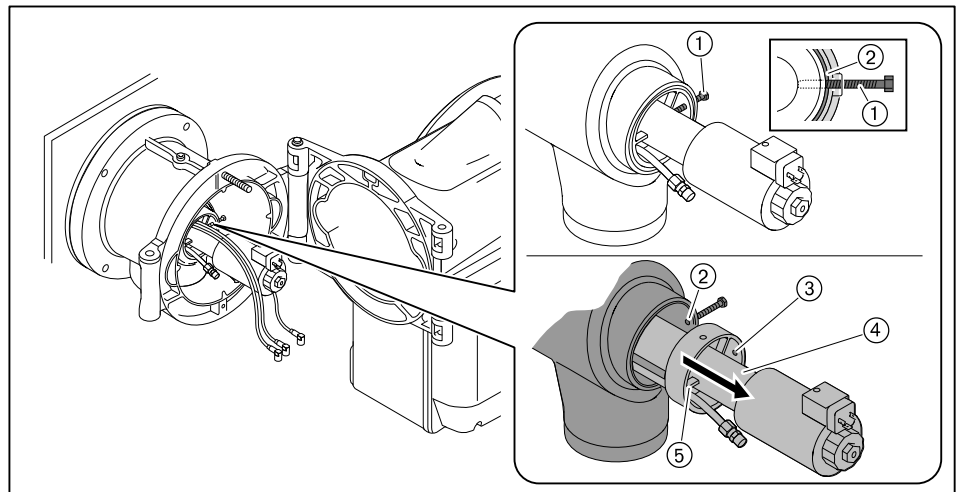
- ▶ Открыть горелку.
- ▶ Выкрутить винт ①, пока он не выйдет в смесительную трубу ②.
- ▶ Снять форсуночный шток.

Если диапазон открытия горелки ограничен:

- ▶ Перед открытием форсуночный шток положить в корпус горелки.

Монтаж

- ▶ Установить форсуночный шток в обратной последовательности, при этом обращать внимание на следующее:
 - поперечина ⑤ крепежного кольца должна лежать напротив винта ①,
 - винт ① должен проходить через отверстие крепежного кольца ③ и выходить на форсуночный блок ④.
- ▶ Настроить (см. гл. 9.5) расстояние между форсунками.



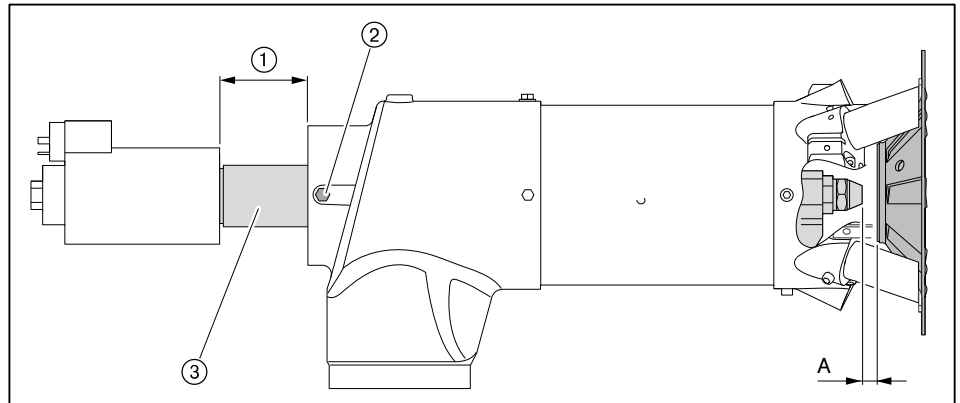
9.5 Установка расстояния до форсунки

- ▶ Открыть горелку (см. гл. 9.3).

Расстояние до форсунки (размер A) настраивается по вспомогательному размеру ① между смесительным корпусом или крепежным кольцом и магнитной катушкой форсуночного блока.

Расстояние до форсунки (размер A)	Вспомогательный размер ①	
5 мм	65 мм	
10 мм	70 мм	Заводская настройка

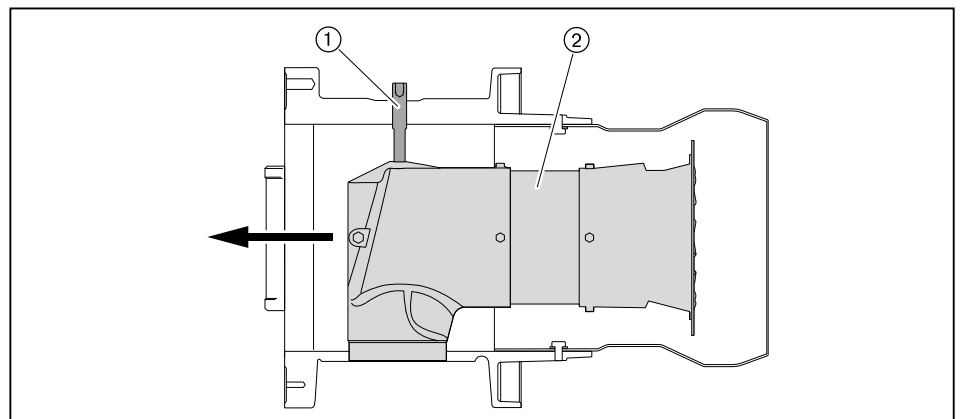
- ▶ Ослабить винтовой зажим ②.
- ▶ Сдвинуть форсуночный блок ③ и установить размер ①.
- ▶ Снова затянуть винтовой зажим.



9.6 Демонтаж смесительного устройства

Соблюдать указания по техническому обслуживанию (см. гл. 9).

- ▶ Открыть горелку.
- ▶ Снять форсуночный шток.
- ▶ Выкрутить зажимный винт ①.
- ▶ Приподнять и вытащить смесительное устройство ②.



9.7 Настройка электродов зажигания

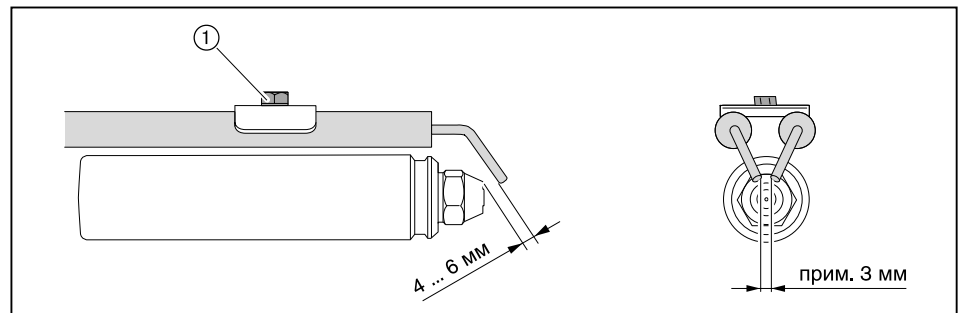
Соблюдать указания по техническому обслуживанию (см. гл. 9).

9.7.1 Настройка электродов зажигания на форсуночном штоке

Расстояние между электродами зажигания и опорной шайбой и форсункой должно быть больше искрового промежутка между электродами.

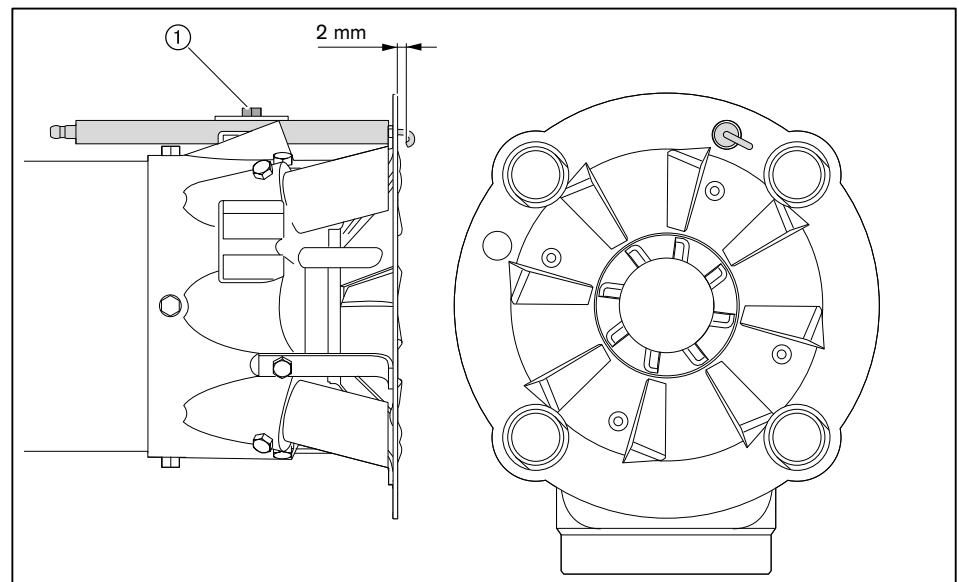
Электроды зажигания не должны касаться конуса распыления топлива.

- ▶ Снять форсуночный шток.
- ▶ Открутить винт ① на креплении электродов зажигания.
- ▶ Установить электроды зажигания.
- ▶ Снова закрутить винт.



9.7.2 Настройка электрода зажигания на опорной шайбе

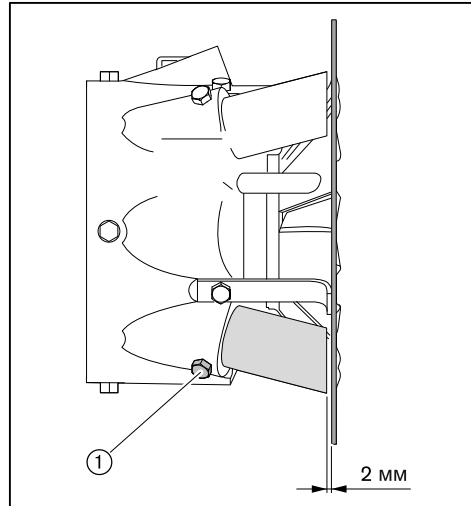
- ▶ Демонтировать смесительное устройство.
- ▶ Выкрутить винт ①.
- ▶ Настроить электрод зажигания.
- ▶ Снова закрутить винт.



9.8 Настройка трубок

Соблюдать указания по техническому обслуживанию (см. гл. 9).

- ▶ Демонтировать смесительное устройство.
- ▶ Выкрутить винт ① и настроить газовую трубку с форсунккой.
- ▶ Снова закрутить винт.



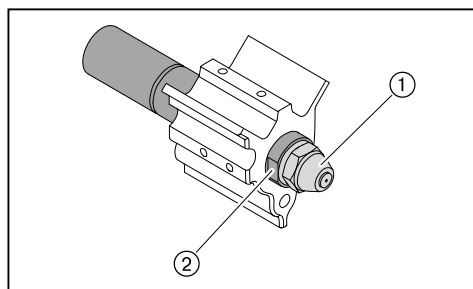
9.9 Замена форсунки



Форсунки не чистить, всегда использовать новые!

Соблюдать указания по техническому обслуживанию (см. гл. 9).

- ▶ Открыть горелку.
- ▶ Снять форсуночный шток.
- ▶ Снять электроды зажигания.
- ▶ Удерживать форсуночный шток ключом и снять форсунку.
- ▶ Вкрутить новую форсунку, при этом обращать внимание на прочность посадки.



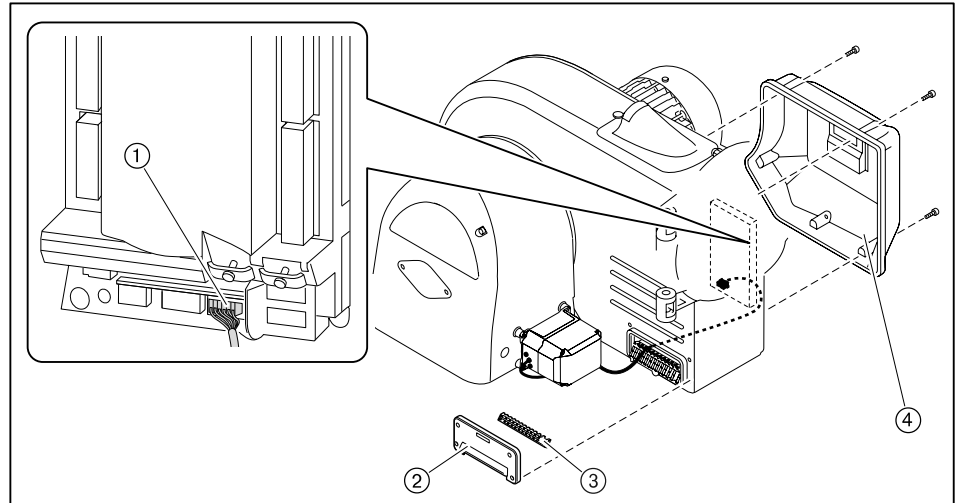
- ① Форсунка
- ② Форсуночный шток

9.10 Демонтаж и монтаж сервопривода воздушной заслонки

Соблюдать указания по техническому обслуживанию (см. гл. 9).

Демонтаж

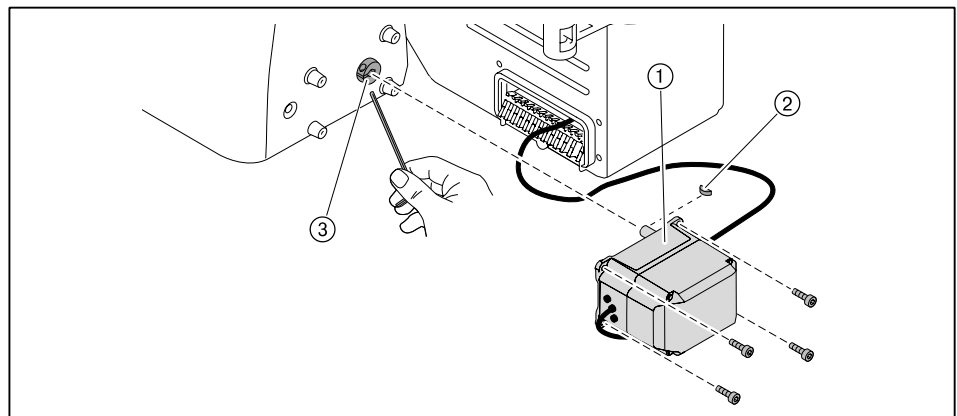
- ▶ Снять крышку кабельных вводов ② и уплотнение кабеля ③.
- ▶ Снять защитную крышку менеджера ④.
- ▶ Снять штекер сервопривода ① с менеджера горения.



- ▶ Ослабить зажимный винт ③ на валу воздушной заслонки.
- ▶ Выкрутить винты сервопривода ①.
- ▶ Снять сервопривод с вала воздушной заслонки.

Монтаж

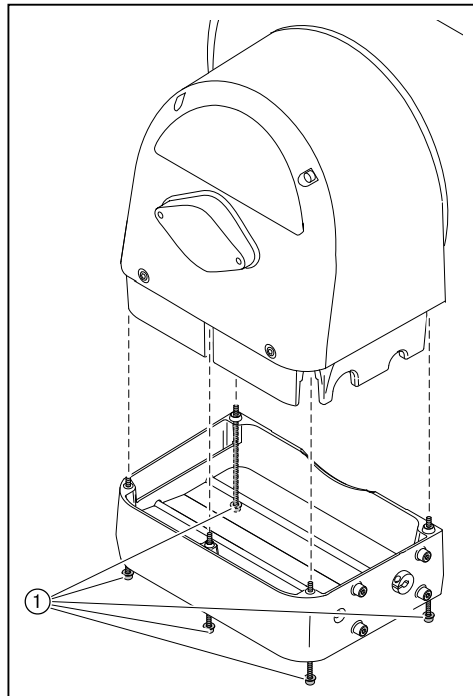
- ▶ Монтаж сервопривода выполняется в обратном порядке, при этом необходимо следить за правильностью посадки сегментной шпонки ②.
- ▶ Осторожно и без нажима установить муфту на валы.



9.11 Демонтаж регулятора воздуха

Соблюдать указания по техническому обслуживанию (см. гл. 9).

- ▶ Снять сервопривод воздушной заслонки
- ▶ Выкрутить винты ① и снять регулятор воздуха.



9.12 Настройка регулятора воздуха

Соблюдать указания по техническому обслуживанию (см. гл. 9).

- ▶ При необходимости снять (см. гл. 9.11) регулятор воздуха.

Настройка воздушных заслонок



На тягах регулятора можно использовать только винты со стопором.

Если расстояние между воздушными заслонками и корпусом со стороны сервопривода меньше 0,3 мм:

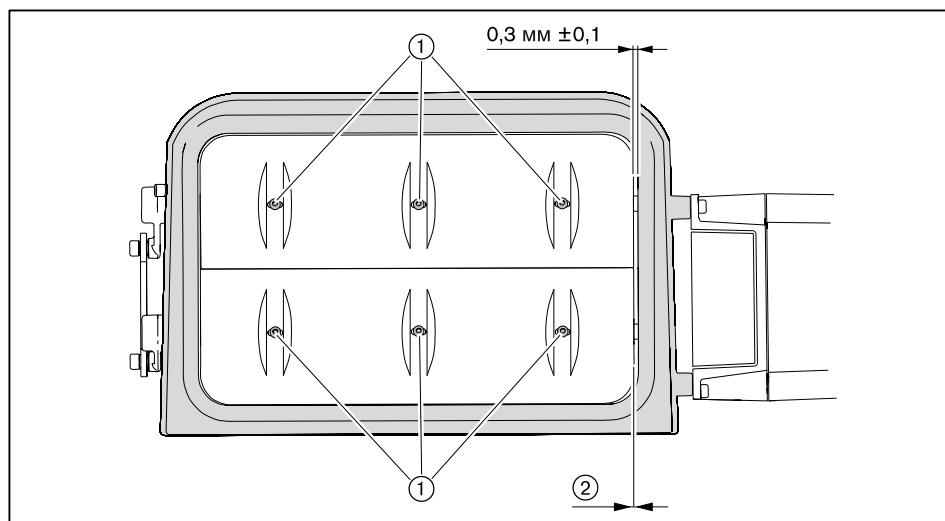
- ▶ Ослабить винты ①.
- ▶ Выровнять заслонки.
- ▶ Снова затянуть винты.
- ▶ Проверить свободу хода заслонок.

Проверка скользящих опор

Воздушные заслонки не должны перемещаться по оси без приложения усилий (зазор 0 мм).

Если на заслонке есть осевой зазор ②:

- ▶ заменить скользящую опору.

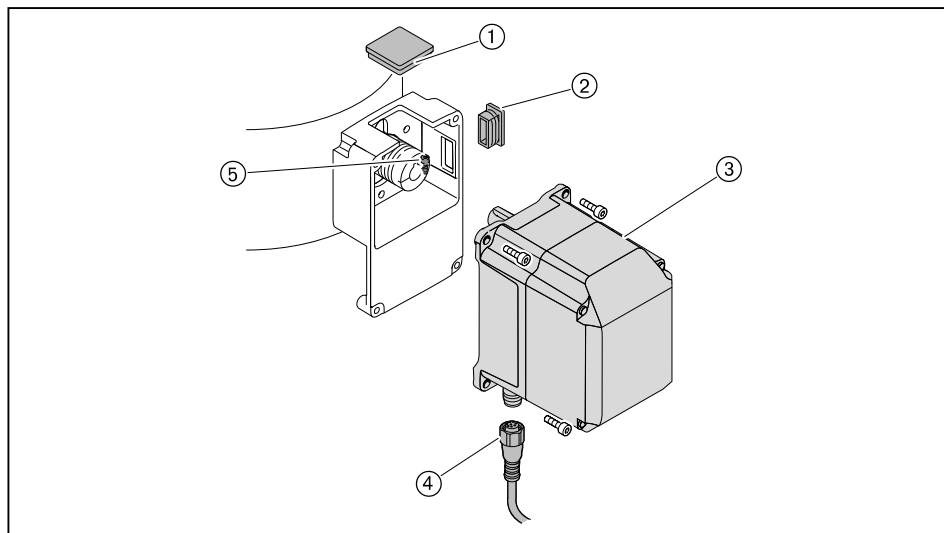


9.13 Демонтаж и монтаж сервопривода газового дросселя

Соблюдать указания по техническому обслуживанию (см. гл. 9).

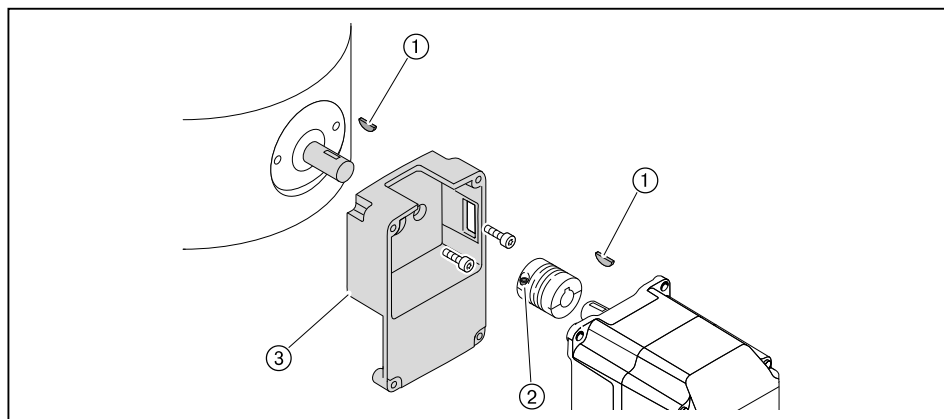
Демонтаж

- ▶ Снять штекер ④.
- ▶ Снять смотровое стекло ① - или - если сервопривод стоит не на 0°, снять заглушку ②.
- ▶ Выкрутить зажимный винт ⑤ на муфте.
- ▶ Выкрутить винты сервопривода ③.
- ▶ Снять сервопривод с муфты.



При замене промежуточного корпуса или муфты необходимо:

- ▶ Выкрутить второй зажимный винт на муфте ②.
- ▶ Осторожно снять муфту с приводного вала.
- ▶ Снять сегментные шпонки ①.
- ▶ Ослабить крепежные винты и снять промежуточный корпус ③.



Монтаж

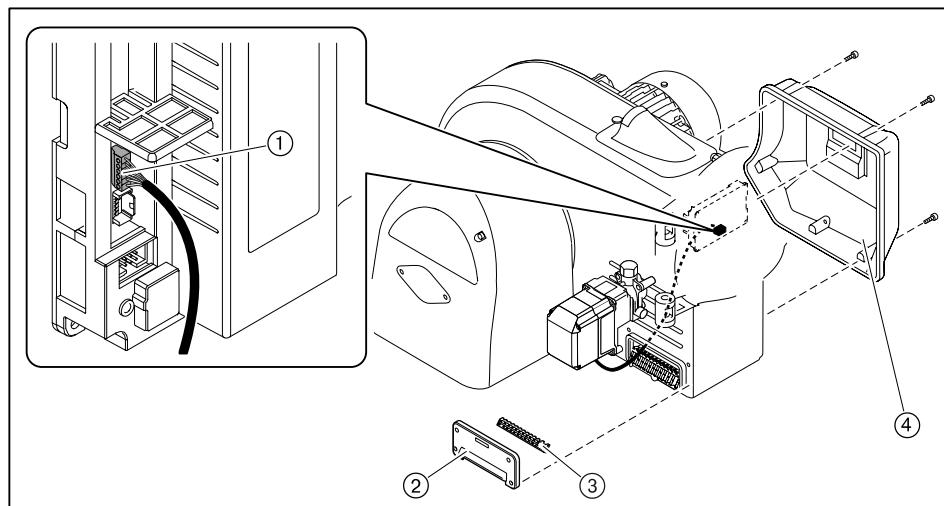
- ▶ Монтаж сервопривода проводится в обратной последовательности, при этом необходимо следить за правильностью посадки сегментных шпонок.
- ▶ Осторожно и без нажима установить муфту на валы.

9.14 Демонтаж и монтаж сервопривода регулятора ж/т

Соблюдать указания по техническому обслуживанию (см. гл. 9).

Демонтаж

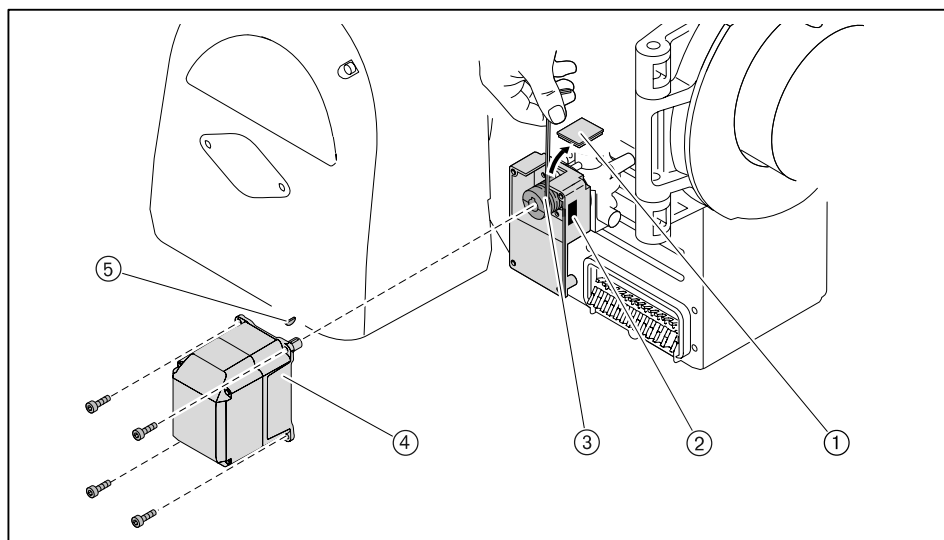
- ▶ Снять крышку кабельного ввода ② и уплотнение кабеля ③.
- ▶ Снять защитную крышку менеджера ④.
- ▶ Снять штекер сервопривода ① с менеджера горения.



- ▶ Снять смотровое стекло ① - или - если сервопривод стоит не на 0°, снять заглушку ②.
- ▶ Выкрутить зажимный винт ③ на муфте.
- ▶ Выкрутить винты сервопривода ④.
- ▶ Снять сервопривод с муфты.

Монтаж

- ▶ Монтаж сервопривода выполняется в обратном порядке, при этом необходимо следить за правильностью посадки сегментной шпонки ⑤.

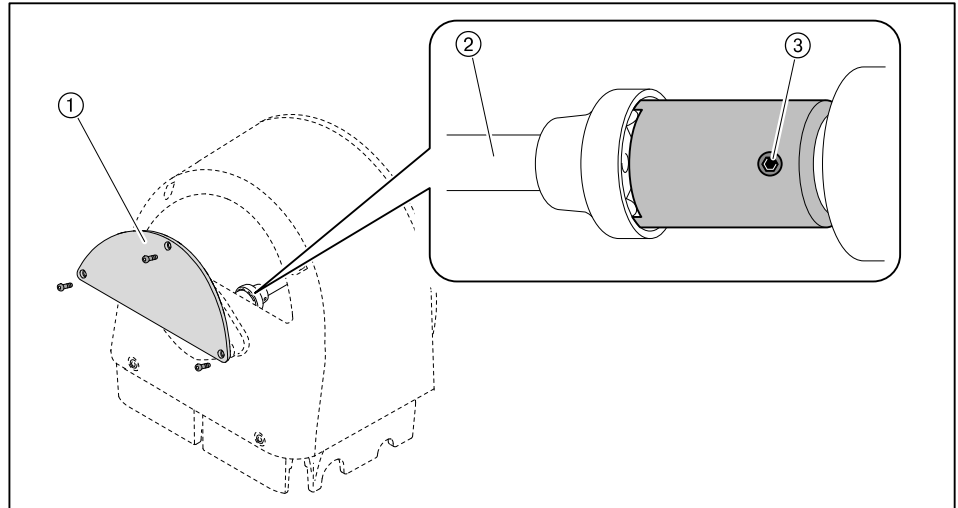


9.15 Настройка муфты насоса

Соблюдать указания по техническому обслуживанию (см. гл. 9).

Между вентиляторным колесом и насосом встроена эластичная муфта насоса.

- ▶ Снять крышку регулятора воздуха ①.
- ▶ Выкрутить винт с внутренним шестигранником ③ на муфте насоса.
- ▶ Муфту насоса выровнять таким образом, чтобы на топливный насос не оказывалось осевого напряжения и осевой зазор на центральной блоке муфты ② составлял 1,5 мм.
- ▶ Закрутить винт с шестигранником.

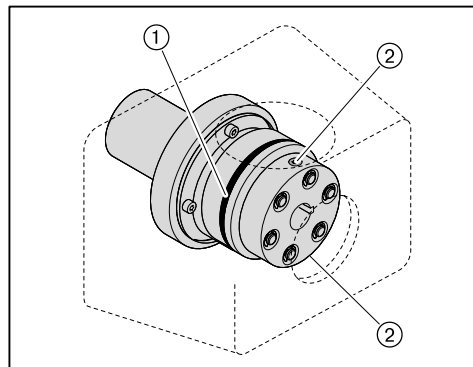


9.16 Настройка магнитной муфты

Соблюдать указания по техническому обслуживанию (см. гл. 9).

Расстояние между дисками муфты в выключенном состоянии должно составлять 0,4 ... 0,6 мм.

- ▶ Выкрутить винты с внутренними шестигранниками ② на магнитной муфте.
- ▶ За счет аксиального смещения установить расстояние ①.
- ▶ Снова закрутить винты с внутренним шестигранником.

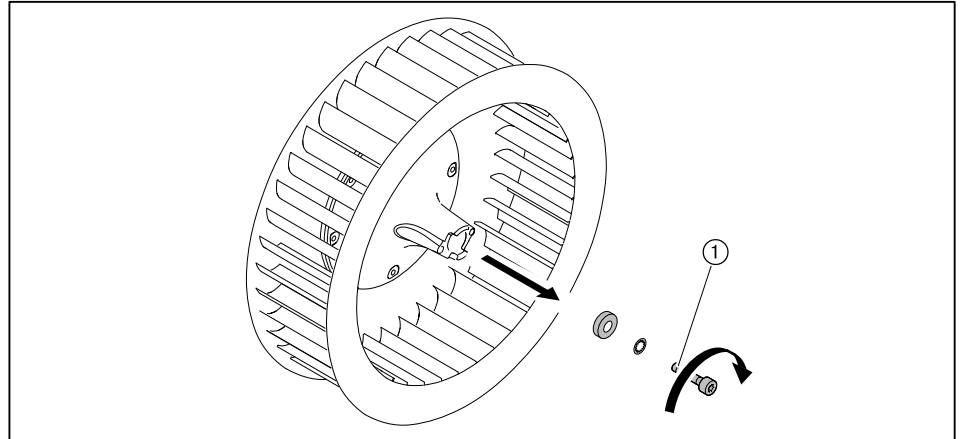


9.17 Демонтаж вентиляторного колеса

Соблюдать указания по техническому обслуживанию (см. гл. 9).

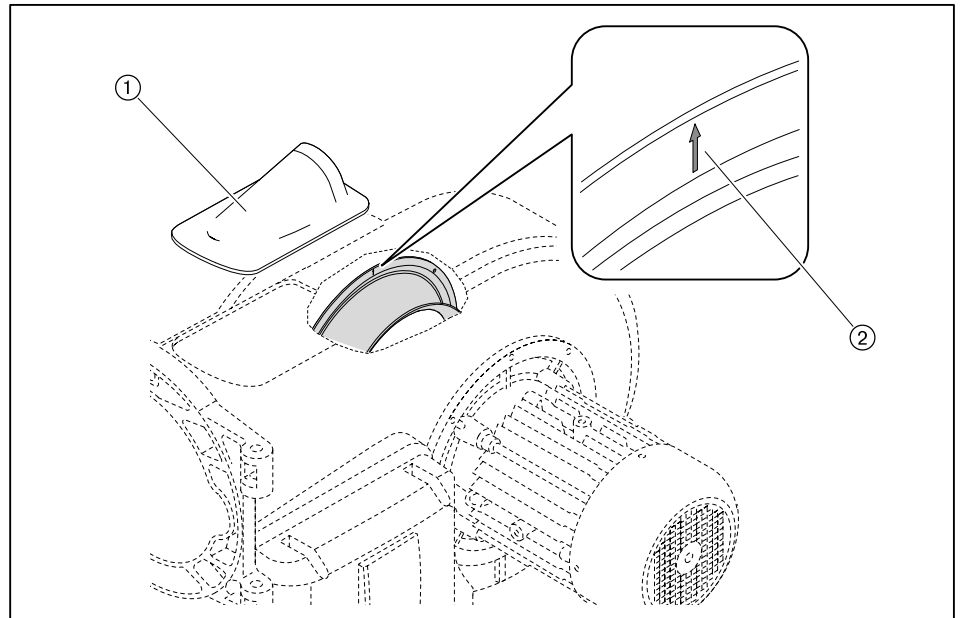
Вентиляторное колесо соединяется с валом двигателя винтом M8 x 30 DIN 912 с левой резьбой.

- ▶ Выкрутить винт ①.
- ▶ При помощи съёмного устройства снять вентиляторное колесо с вала двигателя.



9.18 Проверка положения входного кольца

- ▶ Открыть крышку смотрового окна ①.
 - ▶ Выполнить визуальную проверку через отверстие смотровой трубки.
- ✓ Стрелка на входном кольце ② должна показывать вверх.

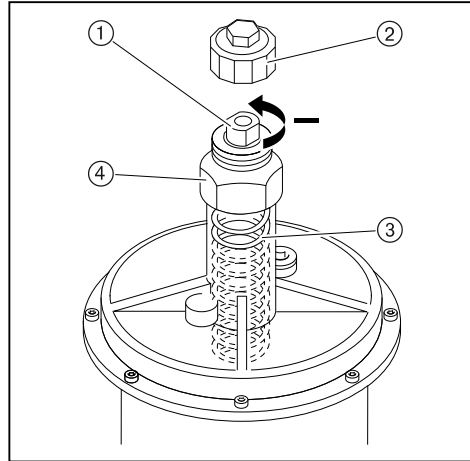


9.19 Замена пружины регулятора давления

Соблюдать указания по техническому обслуживанию (см. гл. 9).

Если диапазона настройки используемой пружины регулятора низкого давления недостаточно, можно поменять тип пружины.

- ▶ Снять колпачок ②.
- ▶ Повернуть настроечный винт ① против часовой стрелки.
- ✓ Пружина ③ разгружается.
- ▶ Снять регулятор целиком ④.
- ▶ Заменить пружину.
- ▶ Наклейку новой пружины наклеить на типовую табличку.

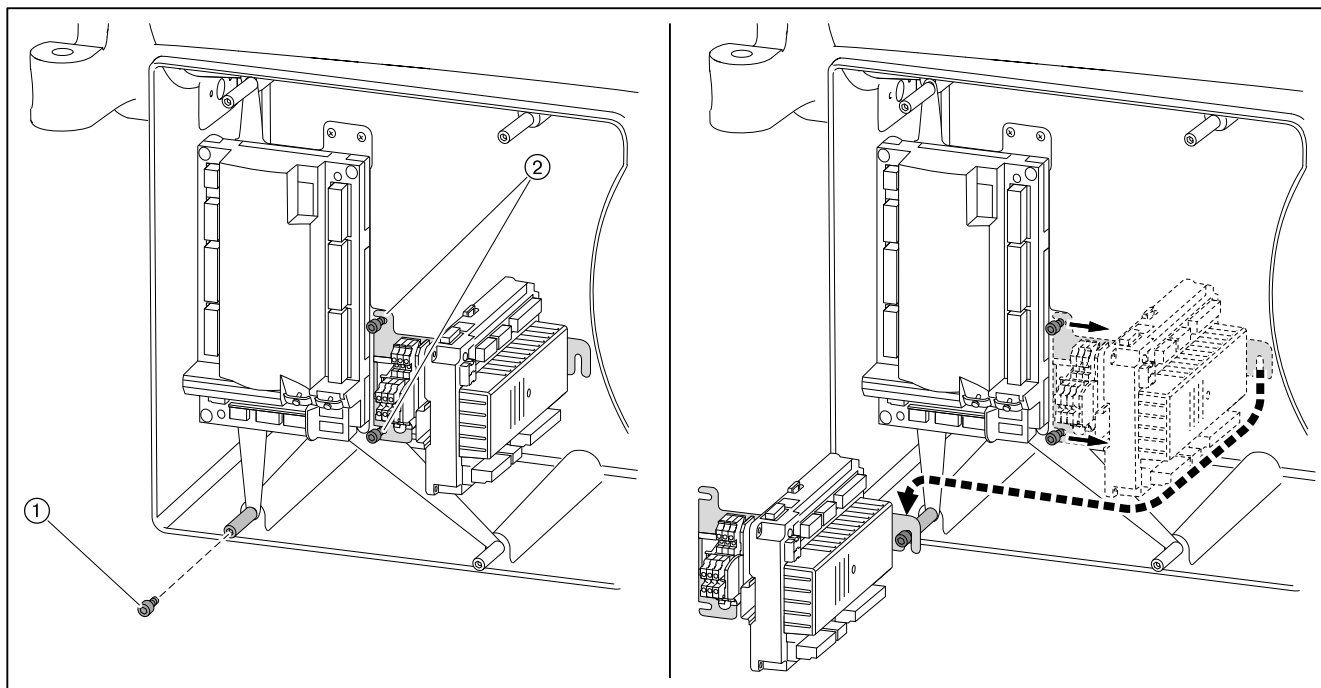


Тип / Цвет пружины	Диапазон настройки давления
оранжевый	5 ... 20 мбар
синий	10 ... 30 мбар
красный	25 ... 55 мбар
жёлтый	30 ... 70 мбар
чёрный	60 ... 110 мбар
розовый	100 ... 150 мбар
серый	140 ... 200 мбар

9.20 Сервисное положение блока AGM

Соблюдать указания по техническому обслуживанию (см. гл. 9).

- ▶ Снять крышку блока.
- ▶ Использовать винт ① от крышки блока.
- ▶ Выкрутить винты ②.
- ▶ Блок переключения перевести в сервисное положение и закрутить винт ①.



10 Поиск неисправностей

10 Поиск неисправностей

10.1 Порядок действий при неисправности

Горелка не работает или находится в аварийном заблокированном положении.

- ▶ Проверить основные условия нормальной эксплуатации горелки.
 - Есть ли напряжение?
 - Есть ли топливо?
 - Все ли регуляторы исправны и имеют правильную настройку?

Если причина неисправности другая:

- ▶ Проверить функции горелки.

Ошибка

При возникновении ошибки менеджер горения подает сигнал на отключение по безопасности.

В случае ошибки индикация меняется с `Err.c` (код ошибки) на `Err.d` (диагностический код).

- ▶ Необходимо считать информацию об ошибке и действовать в соответствии с инструкцией по монтажу и эксплуатации на менеджер горения.

Горелка запускается автоматически, если причина ошибки устранена.

Неисправность

При неисправности менеджер горения выполняет аварийное отключение и блокирует горелку.

В случае неисправности индикация меняется с `Loc.c` (код ошибки) на `Loc.d` (диагностический код).

- ▶ Необходимо считать информацию об ошибке и действовать в соответствии с инструкцией по монтажу и эксплуатации на менеджер горения.

После устранения ошибки менеджер горения необходимо разблокировать для нового запуска.

Провести разблокировку менеджера.



Осторожно

Повреждения из-за неквалифицированного ремонта

Возможно повреждение горелки.

- ▶ Разрешается выполнять не более 2 разблокировок подряд.
- ▶ Причину неисправности разрешается устранять только квалифицированному персоналу.

- ▶ Удерживать нажатой кнопку [ENTER] прим. 2 секунды.

✓ Появляется индикация `rESEt`.

- ▶ Отпустить кнопку.

✓ Горелка разблокирована.

Замена менеджера горения

- ▶ Перед заменой менеджера горения или БУИ считать список неисправностей и ошибок, провести проверку, и отослать вместе с неисправным прибором.

10.2 Устранение ошибки

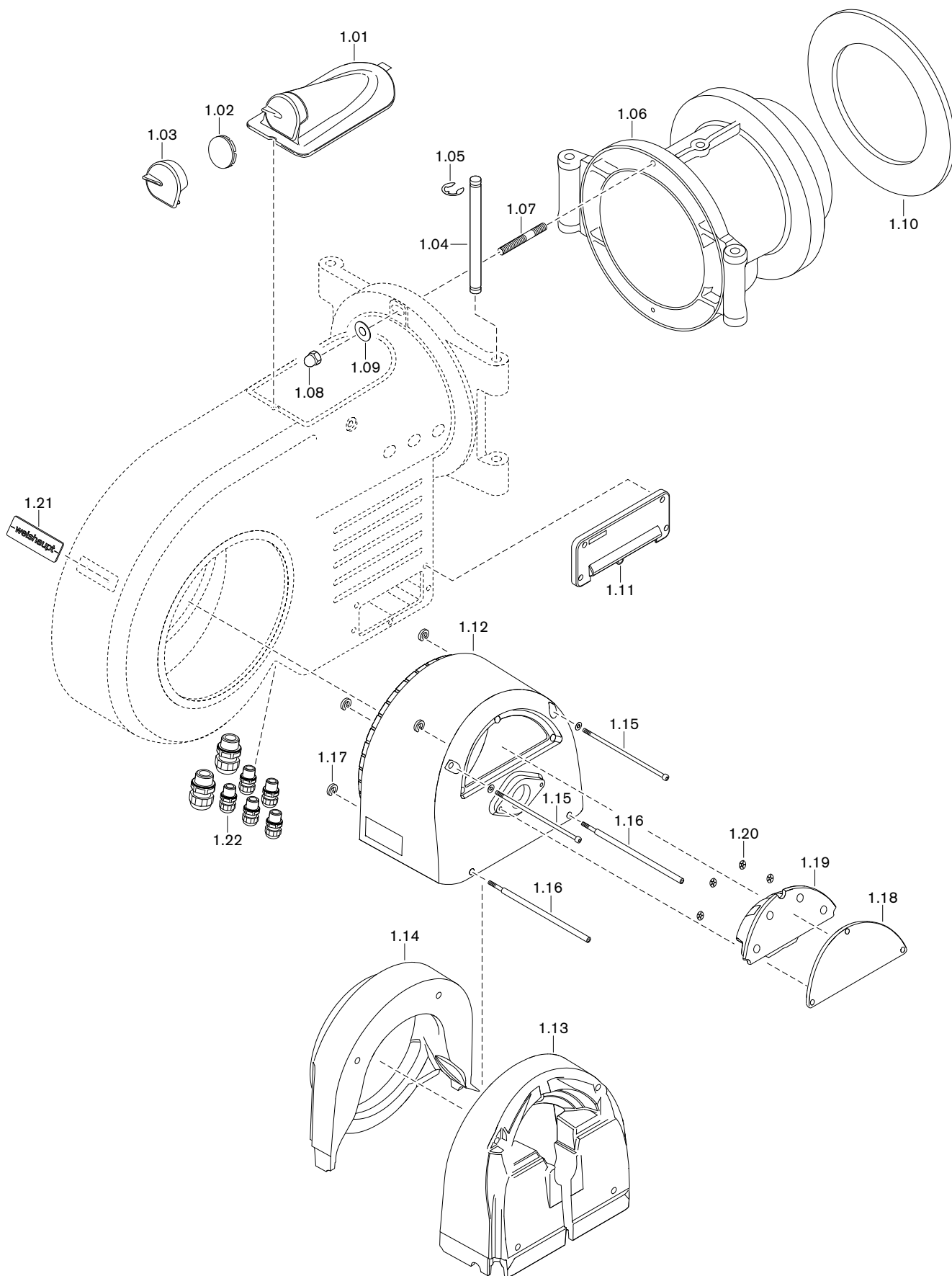
Ошибка	Причина	Устранение
Двигатель горелки не работает	отсутствует напряжение	▶ проверить подачу питающего напряжения.
	сработало реле токовой защиты или защитный выключатель двигателя	▶ проверить настройку.
	неисправен контактор двигателя	▶ заменить контактор.
	неисправен двигатель горелки	▶ заменить двигатель горелки.
Отсутствует зажигание	электроды зажигания расположены слишком далеко друг от друга либо произошло короткое замыкание	▶ настроить (см. гл. 9.7) электроды зажигания.
	электроды зажигания влажные или грязные	▶ почистить и настроить (см. гл. 9.7) электроды зажигания.
	дефект изоляции электрода	▶ заменить электроды зажигания.
	поврежден кабель зажигания	▶ заменить кабель зажигания.
	неисправен прибор зажигания	▶ заменить прибор зажигания.
Магнитный клапан не открывается	отсутствует напряжение	▶ проверить подачу питающего напряжения.
	неисправна катушка	▶ заменить катушку.
Топливный насос не качает топливо	закрыт запорный клапан	▶ открыть клапан.
	негерметичность системы подачи топлива	▶ проверить систему подачи топлива.
	не открывается обратный клапан	▶ проверить и при необходимости заменить клапан.
	загрязнен топливный фильтр системы подачи топлива	▶ почистить или заменить вкладыш фильтра.
	неисправность насоса	▶ заменить насос.
Топливо не распыляется через форсунку	форсунка забита	▶ заменить (см. гл. 9.9) форсунку.
	нет напряжения на магнитной катушке форсуночного блока	▶ проверить подачу питающего напряжения.
	дефект магнитной катушки форсуночного блока	▶ заменить катушку.
Несмотря на зажигание и подачу топлива факел не образуется	неправильно настроены электроды зажигания	▶ настроить (см. гл. 9.7) электроды зажигания.
	слишком высокое давление воздуха перед смесительным устройством	▶ скорректировать давление смешивания для зажигания, при необходимости настроить (см. гл. 4.3) смесительное устройство.
	топливно-воздушная смесь в смесительном устройстве не способна к воспламенению	▶ необходимо уменьшить (см. гл. 5.1) расстояние между двойным газовым клапаном и газовым дросселем.
Плохие характеристики запуска горелки	слишком высокое давление воздуха перед смесительным устройством	▶ скорректировать давление смешивания для зажигания, при необходимости настроить (см. гл. 4.3) смесительное устройство.
	неправильно настроены электроды зажигания	▶ настроить (см. гл. 9.7) электроды зажигания.

10 Поиск неисправностей

Ошибка	Причина	Устранение
Менеджер горения не получает сигнала пламени	загрязнен датчик пламени	▶ почистить датчик пламени.
	сигнал пламени слишком слабый	▶ проверить сигнал пламени. ▶ проверить датчик пламени. ▶ проверить настройки горелки.
	датчик пламени неисправен	▶ заменить датчик пламени.
Сильная пульсация при сжигании или гудение при работе горелки	неправильная пропорция воздуха на сжигание	▶ проверить параметры сжигания.
	неправильная настройка смесительного устройства	▶ настроить (см. гл. 4.3) смесительное устройство
	сопротивление теплогенератора	▶ проверить (см. гл. 13.2) дымоходы.
Необходимая мощность горелки не достигается	слишком малое открытие смесительного устройства	▶ настроить (см. гл. 4.3) смесительное устройство
	неправильный монтаж входного кольца	▶ проверить (см. гл. 9.18) положение входного кольца.
Отрыв факела при работе	система подачи топлива негерметична/ сопротивление на всасе слишком высокое	▶ проверить (см. гл. 13.1) систему подачи топлива.
	форсунка загрязнена	▶ заменить (см. гл. 9.9) форсунку.
	сигнал пламени слишком слабый	▶ проверить сигнал пламени. ▶ проверить датчик пламени. ▶ проверить настройки горелки.
Насос производит сильные механические шумы	насос подсасывает воздух	▶ проверить систему подачи топлива на герметичность.
	слишком высокое сопротивление на всасе в топливной линии	▶ почистить фильтр ▶ проверить (см. гл. 13.1) систему подачи топлива.
Неравномерное распыление топлива через форсунку	форсунка загрязнена / изношена	▶ заменить (см. гл. 9.9) форсунку.
Пламенная голова замаслена изнутри или закоксована	дефект форсунки	▶ заменить (см. гл. 9.9) форсунку.
	неправильная настройка смесительного устройства	▶ настроить (см. гл. 4.3) смесительное устройство
	неправильная пропорция воздуха на сжигание	▶ отрегулировать горелку
	недостаточная вентиляция помещения котельной	▶ обеспечить нормальную вентиляцию котельной
	негерметична система подачи топлива в форсуночном блоке	▶ проверить топливопроводы.
Магнитный клапан не закрывается герметично	грязь в магнитном клапане	▶ заменить магнитный клапан

11 Запасные части

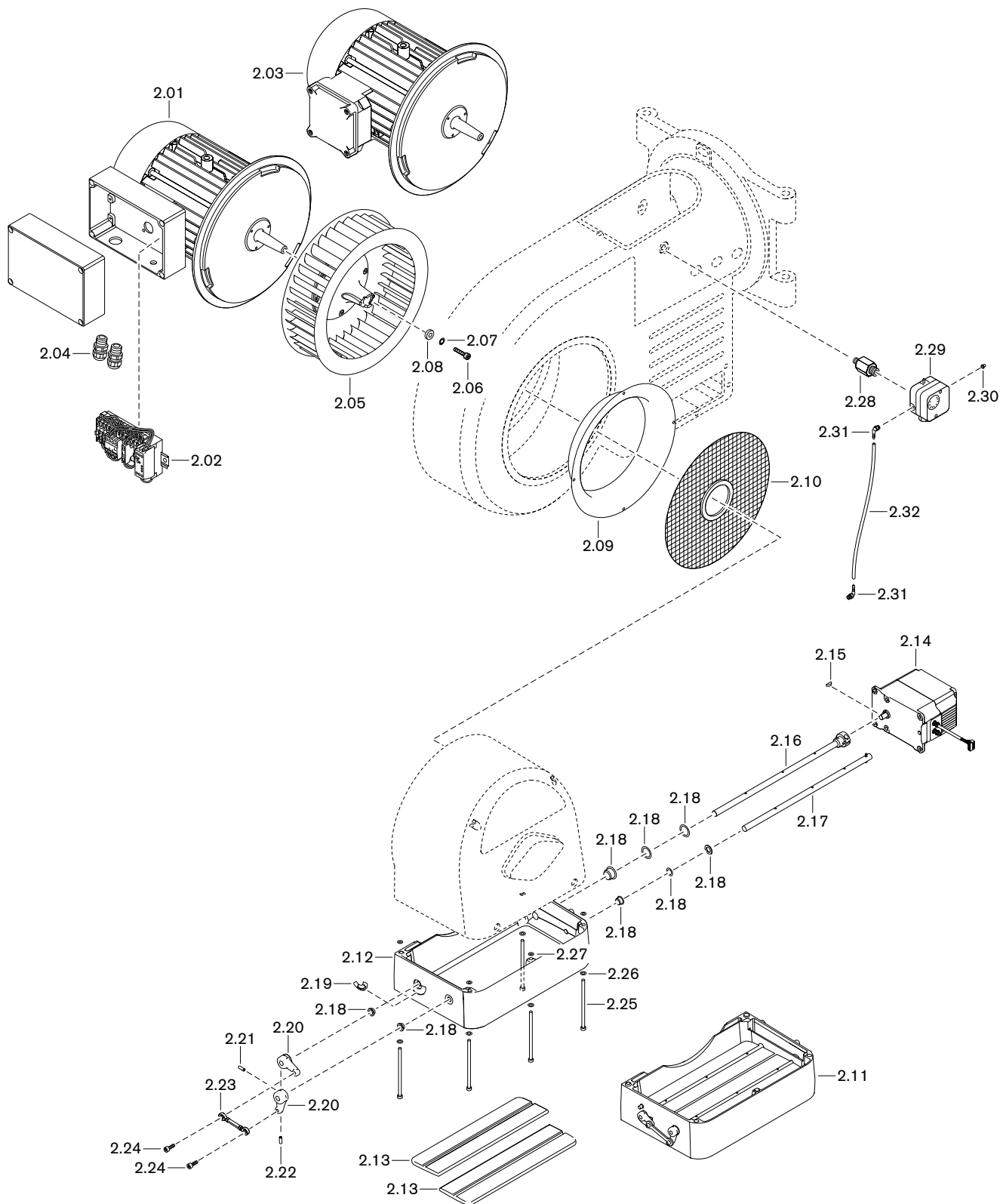
11 Запасные части



11 Запасные части

Поз.	Обозначение	Номер заказа
1.01	Крышка смотрового окна WM30 в комплекте	211 314 01 02 2
1.02	Смотровое стекло	211 153 01 15 7
1.03	Защитная крышка смотрового окна	211 104 01 13 2
1.04	Поворотная шпилька 16 x 275	211 314 01 05 7
1.05	Предохранительная шайба 12	431 611
1.06	Поворотный фланец WM - G(L)30/1+2	217 314 01 01 7
	– Шпилька M12 x 55	421 028
	– Шайба B13	430 801
	– Шестигранная гайка M12	411 600
1.07	Установочный штифт M12 x 55	421 028
1.08	Колпачковая гайка M12 DIN 1587	412 401
1.09	Шайба B13	430 801
1.10	Уплотнение фланца 380 x 302,5	111 974 00 07 7
1.11	Кабельный ввод W-FM в комплекте	211 104 01 05 2
1.12	Корпус регулятора воздуха WM30	211 314 02 10 7
1.13	Шумоизолирующая облицовка задняя	211 314 02 04 7
1.14	Шумоизолирующая облицовка передняя	211 314 02 03 7
1.15	Винт M8 x 245	402 529
1.16	Винт M8 x 43 / 30	211 314 02 13 7
1.17	Зажимное кольцо Ø 8 мм	490 500
1.18	Крышка регулятора воздуха WM30	211 314 02 16 7
1.19	Шумоизолирующая облицовка крышки регулятора воздуха WM30	211 314 02 05 7
1.20	Пружинная гайка 6 x 20	412 506
1.21	Фирменная табличка WM30	211 314 01 03 7
1.22	Комплект кабельных вводов	211 104 01 50 2

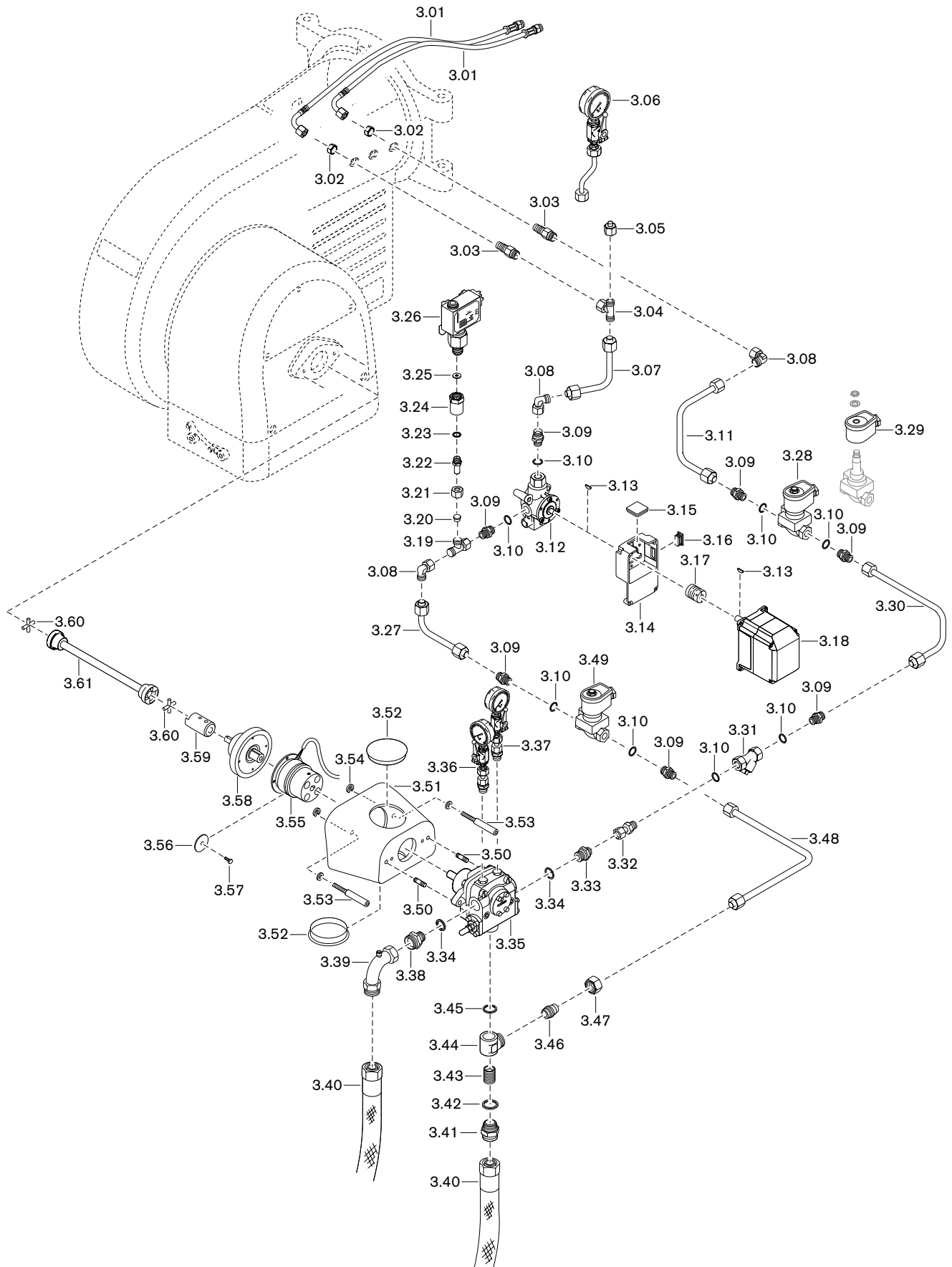
11 Запасные части



11 Запасные части

Поз.	Обозначение	Номер заказа
2.01	Двигатель D132/120-2/1 380-400 В, 50 Гц с комбинацией "звезда/треугольник"	211 314 07 01 0
2.02	Комбинация "звезда / треугольник" YMA 12E 220-230 В, 50 Гц	310 002 00 14 2
	– Силовой контактор A12-30-10 220-230В,	702 755
	– Силовой контактор A12-30-22 220-230В,	702 757
	– Силовой контактор А 9-30-10 220-230В, 50Гц	702 751
	– Вспомогательный выключатель СА 5-01	702 775
	– Реле "звезда/треугольник" СТ-YDEW	702 927
2.03	Двигатель D132/120-2/1 380-400 В, 50 Гц	
	– с клеммной панелью	211 314 07 04 0
	– для внешнего частотного преобразователя	211 314 07 02 0
2.04	Комплект кабельных резьбовых соединений	211 104 01 50 2
2.05	Вентиляторное колесо TS-S 348 x 104,5 S1 50Гц, синее	211 314 08 02 1
2.06	Винт М8 x 30 LH DIN 912 8.8	402 560
2.07	Зубчатая шайба J 8,4 DIN 6797	431 501
2.08	Шайба 8,5 x 22 x 5	211 404 08 06 7
2.09	Входное кольцо 50 Гц	211 314 02 06 7
2.10	Решетка воздухозаборника 68 x 360	211 504 02 11 2
2.11	Регулятор воздуха в комплекте	211 314 02 03 2
2.12	Регулятор воздуха	211 314 02 11 7
2.13	Воздушная заслонка	211 314 02 12 7
2.14	Сервопривод STE 50, 3 Нм	651 477
2.15	Сегментная шпонка 3 x 3,7 DIN 6888	490 157
2.16	Вал воздушной заслонки с муфтой	211 314 02 08 2
2.17	Вал воздушной заслонки с натяжным штифтом	211 314 02 09 2
2.18	Комплект подшипников регулятора воздуха	211 104 02 50 2
2.19	Индикатор регулятора воздуха	211 314 02 17 7
2.20	Регулировочный рычаг	211 104 02 04 7
2.21	Шпилька М5 x 10 DIN 914 45Н	420 494
2.22	Шпилька М5 x 16 DIN 914 45Н	420 495
2.23	Тяга с шарнирами WM10 - WM30	211 104 02 19 2
2.24	Винт М6 x 16 с защелкой	402 268
2.25	Винт М6 x1 20 DIN 7500	409 371
2.26	Шайба А 6,4 DIN 125	430 400
2.27	Шайба 5,1 x 11 x 0,6	430 015
2.28	Ввинчиваемый патрубок	217 104 24 01 7
2.29	Реле давления воздуха	
	– LGW50 A2P 2,5 - 50 мбар	691 373
	– LGW10 A2P 1,0 - 10 мбар	691 385
2.30	Заглушка для реле давления LGW	446 011
2.31	Ввинчиваемый штуцер R1/8	453 003
2.32	Шланг 4,0 x 1,75, 300 мм	232 400 24 01 7

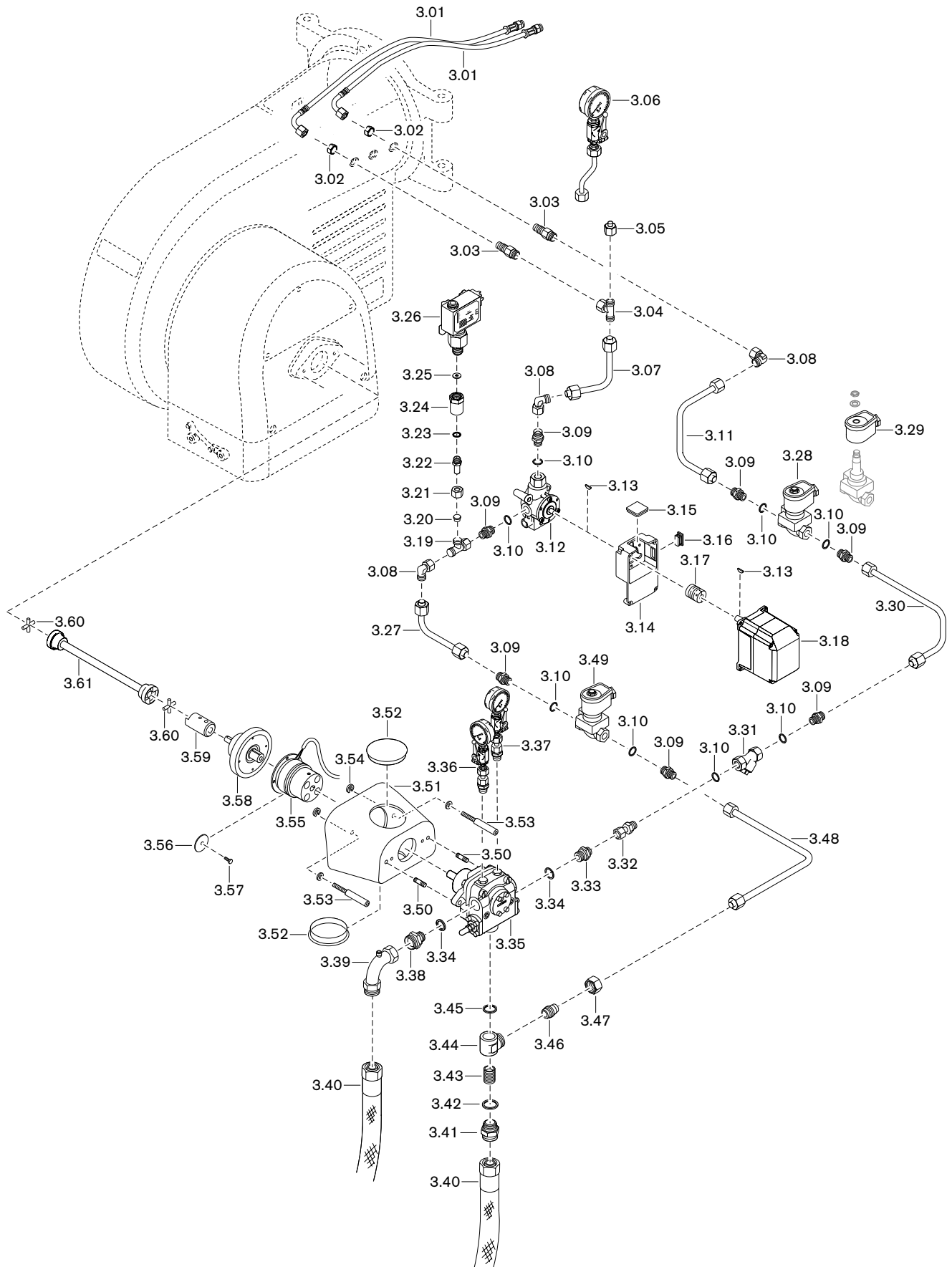
11 Запасные части



11 Запасные части

Поз.	Обозначение	Номер заказа
3.01	Напорный шланг DN6	210 301 10 02 2
3.02	Шестигранная гайка M16 x 1,5	210 104 10 08 7
3.03	Резьбовое соединение	218 324 06 01 7
3.04	Резьбовое соединение EVT 12-PL	452 502
3.05	Заглушка BUZ 12-L с гайкой	211 404 13 01 2
3.06	Манометр от 0 до 40 бар с шаровым краном	210 604 06 01 2
3.07	Топливопровод 12 x 1,5 к регулятору топлива	215 324 06 03 8
3.08	Резьбовое соединение EVW 12-PL	452 452
3.09	Резьбовое соединение XGE 12-LR G 3/8-A	452 254
3.10	Уплотнительное кольцо A 17 x 21 x 1,5 DIN 7603 медное	440 003
3.11	Топливопровод 12 x 1,5 магнитный клапан - резьбовое соединение прямой линии	215 324 06 02 8
3.12	Регулятор жидкого топлива серии S3	211 704 15 20 2
3.13	Сегментная шпонка 3 x 3,7 DIN 6888	490 157
3.14	Промежуточный корпус для регулятора топлива серии B	211 704 15 21 7
3.15	Смотровое стекло 33 x 33 x 6	211 404 17 02 7
3.16	Квадратная заглушка GPN 270 R 3015	446 115
3.17	Муфта с выемкой под шпонку серии 2	217 704 15 10 7
3.18	Сервопривод STE 50 3 Нм для W-FM 54 для регулятора топлива	651 488
3.19	Резьбовое соединение EVL 12-PL	452 552
3.20	Кольцо PSR12LX	452 773
3.21	Накидная гайка X M 12-L	452 836
3.22	Ввинчиваемый штуцер 12 x G 1/4 x 42	121 464 85 02 7
3.23	Уплотнительное кольцо A 13,5 x 17 x 1,5 DIN 7603 медное	440 010
3.24	Ввинчиваемый штуцер G1/4I x G1/2I x 40	290 504 13 03 7
3.25	Уплотнительное кольцо C 6,2 x 17,5 Hx2 DIN16258 медное	440 007
3.26	Реле давления типа DSA46 F001, 1 - 10 бар	640 096
3.27	Топливопровод 12 x 1,5 реле давления - магнитный клапан обратной линии	215 324 06 04 8
3.28	Магнитный клапан 321H2322 115 В/ 50 Гц, 120В /60 Гц	604 534
3.29	Магнитная катушка 483541 P8 115 В/ 50 Гц, 120 В /60 Гц	604 555
3.30	Топливопровод 12x1,5 от грязевика до магнитного клапана прямой линии	218 324 06 04 8
3.31	Фильтр-грязевик G 3/8 PN50	499 042
3.32	Ввинчиваемый штуцер 12 x G3/8 x 46 смонтированный	121 464 85 04 2
3.33	Резьбовое соединение XGE 12-LR G 1/2-A CF	452 259
3.34	Уплотнительное кольцо A 21 x 26 x1,5 DIN 7603 медное	440 020
3.35	Насос TA4C 4010-6W	601 052
3.36	Манометр от -1 до +9 бар с шаровым краном	121 364 85 03 0
3.37	Манометр от 0 до 40 бар с шаровым краном	110 002 82 02 2

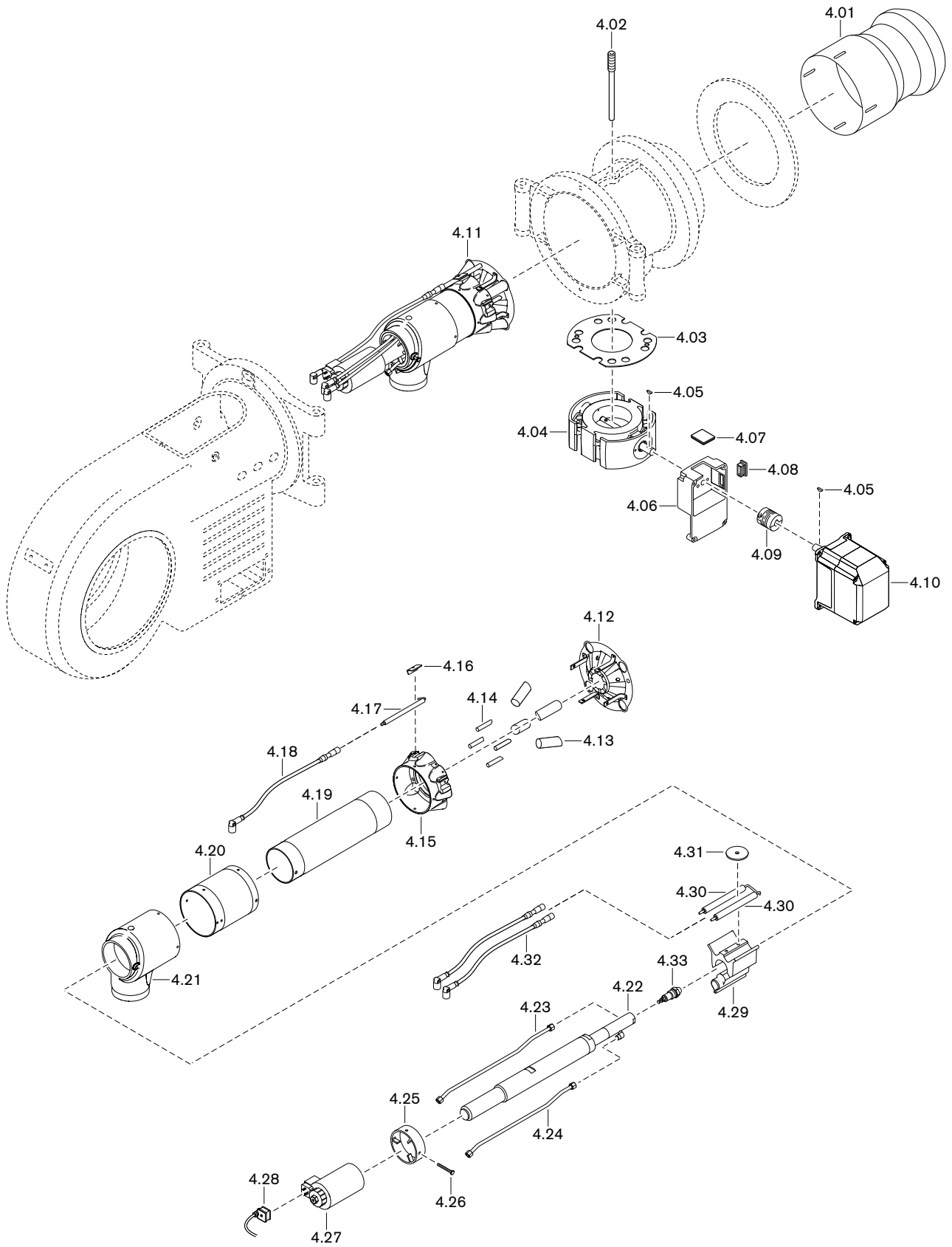
11 Запасные части



11 Запасные части

Поз.	Обозначение	Номер заказа
3.38	Ввинчиваемый штуцер DN25 M38 x 1,5 x G 1/2	181 174 06 01 7
3.39	Трубное колено DN25 M38x1,5xM38x1,5 x G 1/8	453 252
3.40	Топливный шланг DN25 / 1300 мм	491 029
3.41	Ввинчиваемый штуцер DN25 M38x1,5xM26x1,5	181 174 06 02 7
3.42	Уплотнительное кольцо A 27 x 32 x 2 DIN 7603 медное	440 039
3.43	Винт с буртиком X BSCH G 1/2 A	450 651
3.44	Корпус XDSVW18-LR	450 650
3.45	Уплотнительное кольцо X DKAZ G 1/2 A	450 652
3.46	Резьбовое соединение KOR18-12-PL	452 152
3.47	Накидная гайка X M 18-L	452 803
3.48	Топливопровод 12 x 1,5 клапан - обратная линия насоса	218 324 06 05 8
3.49	Магнитный клапан 121G2320 115 В/ 50 Гц, 120В /60 Гц	604 522
3.50	Шпилька M10Fo x 25 DIN 939	421 066
3.51	Фланец насоса	218 314 09 01 7
3.52	Заглушка	256 306 06 02 7
3.53	Винт M8 x 100	218 214 09 02 7
3.54	Зажимное кольцо Ø 8 мм	490 500
3.55	Магнитная муфта WMK20/1, длинное исполнение, 230 В	218 324 09 03 2
3.56	Стопорная шайба	155 101 09 03 7
3.57	Винт M5 x 16 DIN 963	404 013
3.58	Фланец подшипника	218 404 09 01 2
3.59	Муфта насоса 54,3 x D35, отверстие 12	218 324 09 01 2
3.60	Крестовина муфты	111 151 09 01 7
3.61	Центральная часть муфты 301,4 мм	218 324 09 02 2

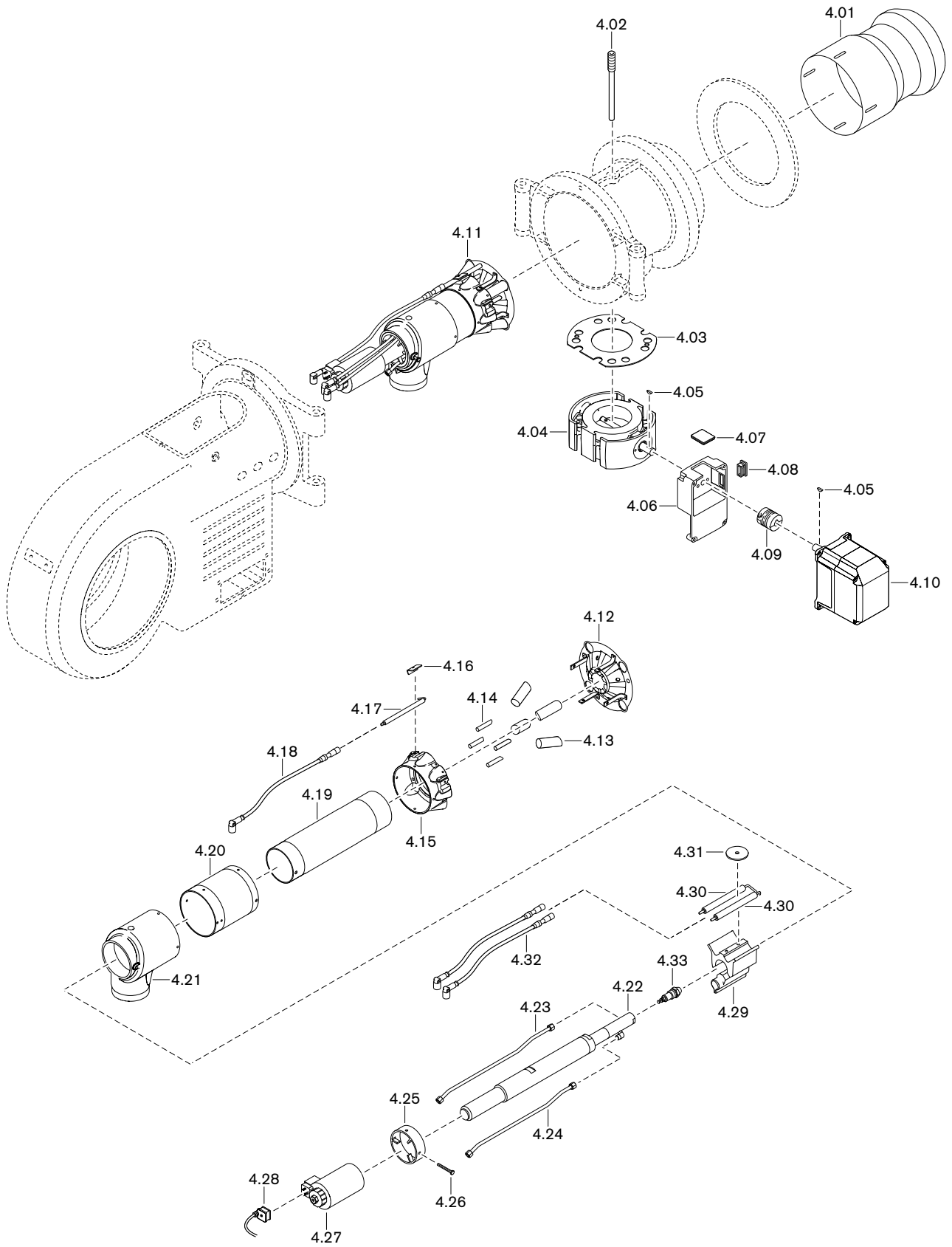
11 Запасные части



11 Запасные части

Поз.	Обозначение	Номер заказа
4.01	Пламенная труба WM-G(L)30/2	217 314 14 01 2
4.02	Зажимный винт M12 x 109	151 907 01 10 7
4.03	Уплотнение 92 x 200 x 2	151 907 00 01 7
4.04	Газовый дроссель DN80 с промежуточным корпусом в комплекте	217 505 25 02 2
4.05	Сегментная шпонка 3 x 3,7 DIN 6888	490 157
4.06	Промежуточный корпус для газового дросселя серии В	217 704 25 02 7
4.07	Смотровое стекло 33 x 33 x 6	211 404 17 02 7
4.08	Прямоугольная заглушка	446 115
4.09	Муфта с выемкой под шпонку серии 2	217 704 15 10 7
4.10	Сервопривод газового дросселя STE 50, 1,2 Нм с кабелем и штекером	651 484
4.11	Смесительный корпус в комплекте WM-GL30/1+2 ZM-R	218 324 14 01 2
4.12	Подпорная шайба 222K x 45 WM-G(L)30/1+2	217 314 14 04 2
4.13	Трубка с форсункой 30 x 1,5 x 79 WM-G(L)30/1+2	217 314 14 06 7
4.14	Центральная газовая трубка 8 x 1,5 WM-G(L)30	217 315 14 05 7
4.15	Распределительное кольцо WM-G(L)30/1+2	217 314 14 03 7
4.16	Клеммный зажим для электрода	218 204 14 08 7
4.17	Электрод зажигания для газа	218 204 14 09 7
4.18	Кабель зажигания 11/6,4 / 800 мм	217 204 11 08 2
4.19	Смесительная труба внутренняя 99 x 420	217 405 14 25 7
4.20	Смесительная труба наружная 140 x 231,5 WM-G(L)30/1+2	217 314 14 04 7
4.21	Смесительный корпус WM-G(L)30/1+2	217 314 14 02 7
4.22	Форсуночный блок MDK60 250 Вт / 230 В, 50-60 Гц с магнитной катушкой	211 404 10 03 2
4.23	Топливопровод 8 x 1 прямой линии	218 324 06 02 8
4.24	Топливопровод 8 x 1 обратной линии	218 324 06 03 8
4.25	Крепежное кольцо	218 404 14 01 7
4.26	Винт M6 x 50 DIN 933	401 365
4.27	Магнитная катушка для MDK60 230 В, 50-60Гц, ZM 280-1	605 928
4.28	Розетка с кабелем 850 мм	716 104
4.29	Крепление электродов	218 324 14 02 7
4.30	Электрод зажигания	218 324 11 01 7
4.31	Шайба 40 x 6,6 x 2,5	177 205 14 46 7
4.32	Кабель зажигания 11/4,1 / 800 мм	218 204 11 08 2

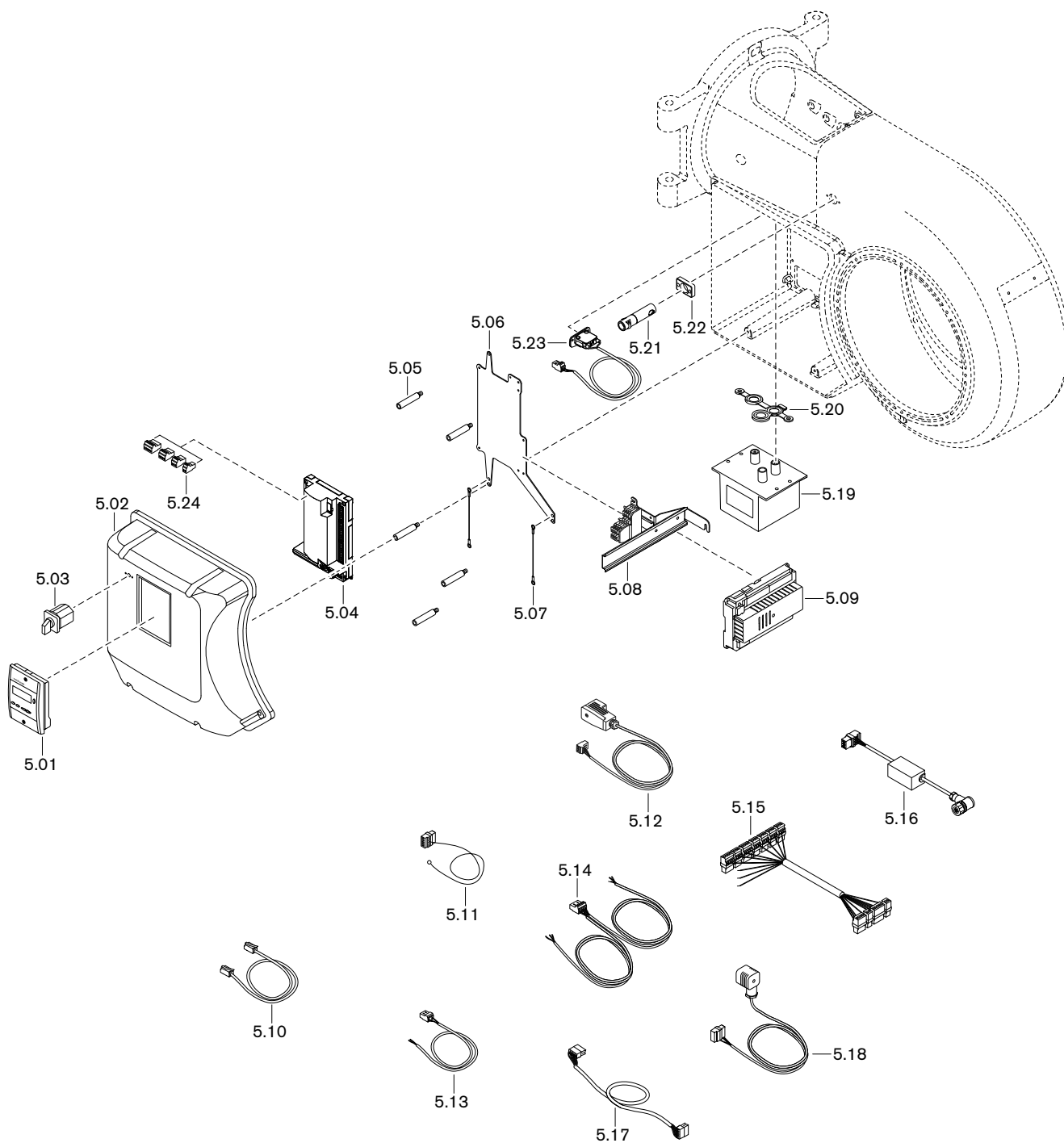
11 Запасные части



11 Запасные части

Поз.	Обозначение	Номер заказа
4.33	Регулировочная форсунка	
	– W 160 кг S4 50 °	612 977
	– W 180 кг S4 50 °	612 978
	– W 200 кг S4 50 °	612 979
	– W 225 кг S4 50 °	612 980
	– W 250 кг S4 50 °	612 981
	– W 275 кг S4 50 °	612 982
	– W 300 кг S4 50 °	612 983
	– W 330 кг S4 50 °	612 984
	– W 360 кг S4 50 °	612 985
	– W 390 кг S4 50 °	612 990
	– W 160 кг S5 50 ° V	612 813
	– W 180 кг S5 50 ° V	612 814
	– W 200 кг S5 50 ° V	612 815
	– W 225 кг S5 50 ° V	612 816
	– W 250 кг S5 50 ° V	612 817
	– W 275 кг S5 50 ° V	612 818
	– W 300 кг S5 50 ° V	612 819
	– W 330 кг S5 50 ° V	612 820
	– W 360 кг S5 50 ° V	612 821
	– W 390 кг S5 50 ° V	612 822

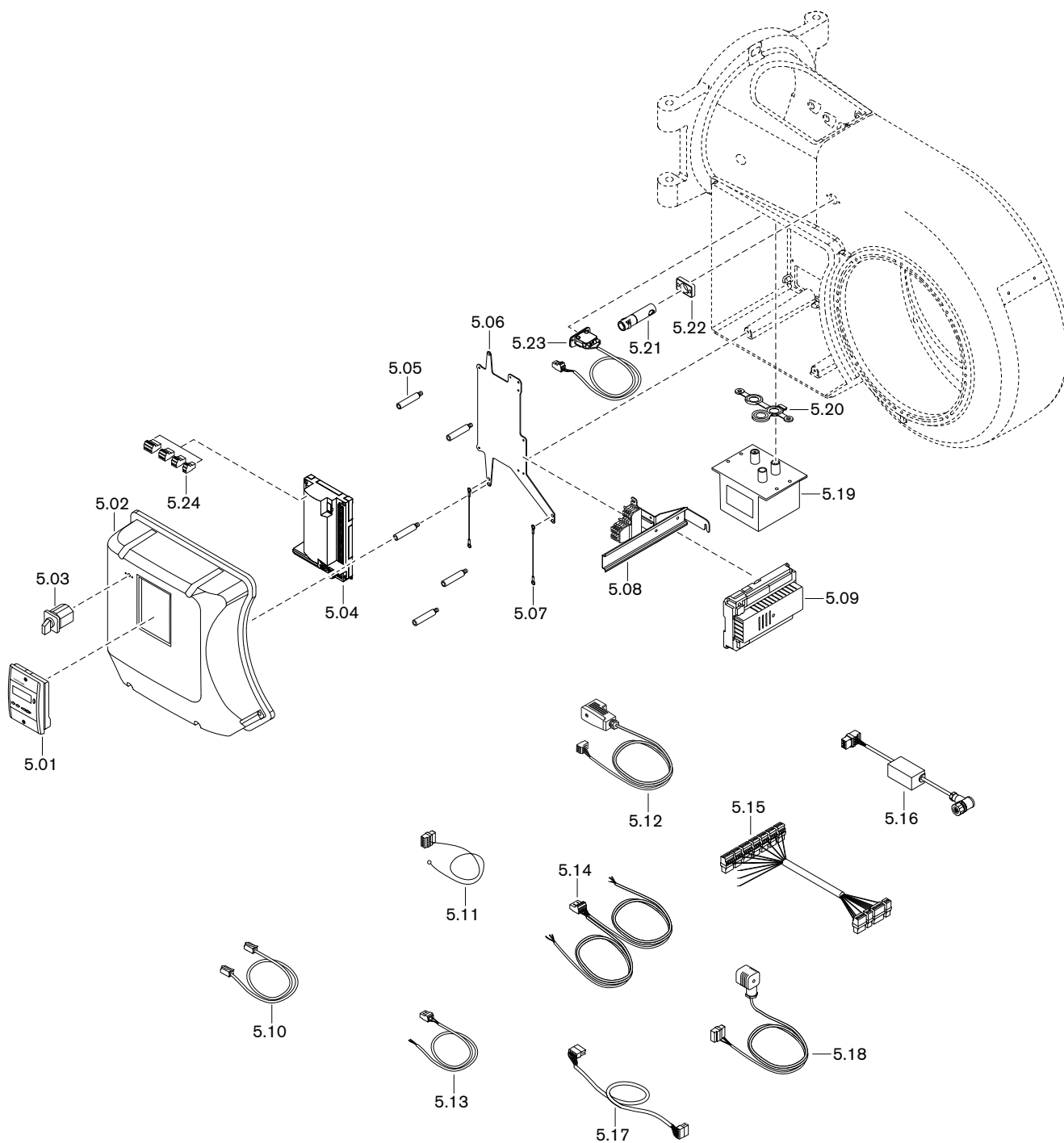
11 Запасные части



11 Запасные части

Поз.	Обозначение	Номер заказа
5.01	БУИ для W-FM 50/54	600 408
5.02	Крышка корпуса в комплекте	
	- БУИ встроенный	218 314 12 02 2
	- БУИ отдельно	211 314 12 02 2
5.03	Переключатель вида топлива	700 397
	– Табличка с видами топлива	201 000 11 00 7
5.04	Менеджер горения W-FM 54, 230 В, 50-60 Гц	600 425
5.05	Шпилька крышки корпуса горелки W-FM	211 104 12 03 7
5.06	Монтажная пластина WM30 для W-FM 54	218 314 12 01 7
5.07	Крепежный жгут для крышки	218 104 12 02 7
5.08	Встроенная клеммная колодка 6-полюсная W-FM54/AGM60 в комплекте	218 314 12 04 2
5.09	Блок переключения AGM 60.2A9, 230 В	600 427
5.10	Кабель со штекером БУИ-W-FM	
	– 2 м	600 406
	– 10 м	600 407
5.11	Кабель со штекером W-FM для сети/ предохранительной цепи	218 314 12 05 2
5.12	Кабель со штекером W-FM 54 для	
	– реле мин. давления газа / контроля герметичности	217 104 26 02 2
	– DMV	218 104 26 01 2
5.13	Кабель со штекером W-FM для реле давления воздуха X3-02	217 706 12 03 2
5.14	Кабель со штекером для магнитного клапана X8-03	217 706 12 07 2
5.15	Кабель со штекером W-FM54, для блока переключения AGM	218 314 12 01 2
5.16	Кабель с выпрямителем и штекером X6-02	218 114 12 01 2
5.17	Соединительный кабель W-FM для блока переключения AGM	600 429
5.18	Кабель со штекером W-FM DSA46	211 706 12 03 2
5.19	Прибор зажигания W-ZG03, 230 В со штекером	218 204 11 05 2
5.20	Уплотнение для 3-электродного прибора зажигания	218 204 11 01 7
5.21	Датчик пламени QRA2 (УФ-ячейка)	600 501
	– зажим	600 601
5.22	Фланец для QRA2	600 602
5.23	Концевой выключатель в комплекте	211 104 01 06 2

11 Запасные части



11 Запасные части

Поз.	Обозначение	Номер заказа
5.24	Штекеры W-FM	
	– X3-02 реле давления воздуха	716 301
	– X3-03 концевой выключатель на фланце горелки	716 302
	– X3-04 сеть и цепь безопасности	716 303
	– X3-05 вентилятор, тревога	716 410
	– X4-02 прибор зажигания	716 305
	– X5-01 реле мин. давления газа	716 307
	– X5-02 реле макс. давления газа	716 308
	– X5-03 регулировочный контур	716 309
	– X6-03 предохранительный клапан	716 312
	– X7-01 клапан 2-й ступени	716 313
	– X7-02 клапан 3-й ступени	716 314
	– X8-02 магнитная катушка	716 317
	– X8-03 магнитный клапан первой ступени	716 318
	– X8-04 выбор топлива 1	716 411
	– X9-04 выбор топлива 0	716 418
	– X10-05 датчики пламени QRB, QRC, ионизация	716 413
	– X10-06 датчик пламени QRA	716 414
	– X22-02 штекер для газовой арматуры	716 365
	– X24-04 газовый клапан V1, V2	716 450
	– X24-05 пилотный газовый клапан	716 452
	– X24-06 предохранительный газовый клапан	716 454
	– X31-01 сеть, выбор топлива	716 455
	– X31-02 выбор топлива	716 456
	– X32-01 соединительный кабель W-FM-клапаны	716 457
	– X32-02 регулятор мощности	716 458
	– X64 резерв 4-20 мА	716 416
	– X74 соединение с частотным преобразователем	716 417
	– X75 счётчик топлива	716 415

12 Техническая документация

12.1 Категории

Маркировка газовых и комбинированных вентиляторных горелок в соответствии с EN 676

Норма EN 676 "Автоматические горелки с вентилятором для газообразных видов топлива" применяется для реализации основных требований норматива по газовым устройствам 90/396/EWG.

В редакции от ноября 2003 норма EN 676 предусматривает для газовых горелок с вентилятором в пункте 4.4.9 следующие категории устройств:

I _{2R}	для природного газа
I _{3R}	для сжиженного газа
II _{2R/3R}	для природного / сжиженного газа

Для доказательства возможности использования горелки при типовой проверке использовались указанные в пункте 5.5.1, табл. 4 калибровочные (проверочные) газы и определены указанные в пункте 5.1.2, табл. 5 минимальные давления проверки.

Так как газовые и комбинированные горелки -weishaupt- полностью отвечают этим требованиям, при маркировке горелки в соответствии с пунктом 6.2 на типовой табличке указывается категория устройства, а также категория используемых проверочных газов с допустимым диапазоном давления подключения. Таким образом однозначно указана пригодность горелки для газов второго либо третьего класса газов.

На основе отчета типовой проверки аккредитованного органа проверки по EN 45001/ISO 17025 на сертификате проверки образца в соответствии с требованиями норматива по газовым устройствам 90/396/EWG также указывается категория устройства, давление подачи и страна назначения.

В норме EN 437 "Проверочные газы, проверочные давления, категории устройств" подробно описаны все обстоятельства, связанные с данной темой.

Следующие таблицы дают обзорное представление по соответствию между R-категориями и национальными категориями устройств с их видами газа и давлениями подключения.

12 Техническая документация

Альтернативная к I_{2R} категория устройств

Страна назначения	Категория устройства	Проверочный газ	Давление подключения мбар
AL (Albania)	I2H		
AT (Austria)	I2H	G 20	20
BA (Bosnia)	I2H	G 20	20
BE (Belgium)	I2E+, I2N, I2E(R)B	G 20 + G 25	Пара давления 20 / 25
BG (Bulgaria)	I2H		
BY (Belarus)			
CH (Switzerland)	I2H	G 20	20
CY (Cyprus)	I2H	G 20	20
CZ (Czech Republic)	I2H	G 20	20
DE (Germany)	I2ELL, I2E, I2L	G 20 / G 25	20
DK (Denmark)	I2H	G 20	20
EE (Estonia)	I2H	G 20	
ES (Spain)	I2H	G 20	20
FI (Finland)	I2H	G 20	20
FR (France)	I2Esi, I2E+, I2L	G 20 + G 25	Пара давления 20 / 25
GB (United Kingdom)	I2H		
GR (Greece)	I2H	G 20	20
HR (Croatia)	I2H	G 20	20
HU (Hungary)	I2H		
IE (Ireland)	I2H	G 20	20
IS (Iceland)	I2H		
IT (Italy)	I2H	G 20	20
LT (Lithuania)			
LU (Luxembourg)	I2E	G 20	20
LV (Latvia)			
MD (Moldova)	I2H		
MK (Macedonia)	I2H		
MT (Malta)	I2H		
NL (The Netherlands)	I2L	G 25	25
NO (Norway)	I2H	G 20	20
PL (Poland)	I2E	G 20 / GZ 410	20
PT (Portugal)	I2H	G 20	20
RO (Romania)	I2H	G 20	20
SE (Sweden)	I2H	G 20	20
SI (Slovenia)	I2H		
SK (Slovakia)	I2H		
TR (Turkey)	I2H	G 20	25
UA (Ukraine)	I2H	G 20	20
SRB (Serbia)	I2H	G 20	20

12 Техническая документация

Альтернативная к I_{3R} категория устройств

Страна назначения	Категория устройства	Вид газа	Давление подключения мбар
AL (Albania)	I3+, I3P, I3B	G 30 + G 31	Пара давления 28 - 30 / 37
AT (Austria)	I3B/P, I3P	G 30 + G 31	50
BA (Bosnia)	I3B/P	G 30	30 (28-30)
BE (Belgium)	I3+, I3P, I3B, I3B/P	G 30 + G 31	Пара давления 28 - 30 / 37
BG (Bulgaria)	I3+, I3P, I3B	G 30 + G 31	Пара давления 28 - 30 / 37
BY (Belarus)			
CH (Switzerland)	I3B/P, I3+, I3P	G 30 + G 31	Пара давления 28 - 30 / 37
CY (Cyprus)	I3B/P, I3+, I3P, I3B	G 30 + G 31	Пара давления 28 - 30 / 37
CZ (Czech Republic)	I3B/P, I3+, I3P	G 30 + G 31	Пара давления 28 - 30 / 37
DE (Germany)	I3B/P, I3P	G 30 + G 31	50
DK (Denmark)	I3B/P	G 30 + G 31	30 (28 - 30)
EE (Estonia)	I3B/P	G 30	
ES (Spain)	I3+, I3P, I3B	G 30 + G 31	Пара давления 28 - 30 / 37
FI (Finland)	I3B/P	G 30 + G 31	30 (28 - 30)
FR (France)	I3+, I3P, I3B	G 30 G 31	Пара давления 28 - 30 / 37 Пара давления 112 / 148
GB (United Kingdom)	I3+, I3P, I3B	G 30 + G 31	Пара давления 28 - 30 / 37
GR (Greece)	I3B/P, I3+, I3P, I3B	G 30 + G 31	Пара давления 28 - 30 / 37
HR (Croatia)	I3B/P, I3P	G 30 + G31	50
HU (Hungary)	I3B/P		
IE (Ireland)	I3+, I3P, I3B	G 30 + G 31	Пара давления 28 - 30 / 37
IS (Iceland)	I3B/P		
IT (Italy)	I3B/P, I3+, I3P	G 30 + G 31	Пара давления 28 - 30 / 37
LT (Lithuania)			
LU (Luxembourg)	I3B/P	G 30	
LV (Latvia)			
MD (Moldova)	I3+, I3P, I3B	G 30 + G 31	Пара давления 28 - 30 / 37
MK (Macedonia)	I3+, I3P, I3B	G 30 + G 31	Пара давления 28 - 30 / 37
MT (Malta)	I3+, I3P, I3B	G 30 + G 31	Пара давления 28 - 30 / 37
NL (The Netherlands)	I3B/P, I3P	G 30 + G 31	30 (28 - 30)
NO (Norway)	I3B/P	G 30 + G 31	30 (28 - 30)
PL (Poland)	I3B/P	G 30	
PT (Portugal)	I3+, I3P, I3B	G 30 G 31	Пара давления 28 - 30 / 37 Пара давления 50 / 67
RO (Romania)	I3B/P	G 30	
SE (Sweden)	I3B/P	G 30 + G 31	30 (28 - 30)
SI (Slovenia)	I3B/P	G 30	
SK (Slovakia)	I3B/P	G 30	
TR (Turkey)	I3B/P	G 30 + G 31	30
UA (Ukraine)	I3B/P, I3P	G 30 + G 31	50
SRB (Serbia)	I3B/P, I3P	G 30 + G 31	20

12 Техническая документация

Альтернативная к II_{2R/3R} категория устройств

Страна назначения	Категория устройства	Вид газа	Давление подключения мбар	Вид газа	Давление подключения мбар
AL (Albania)	II2H3+, II2H3P				
AT (Austria)	II2H3B/P, II2H3P	G 20	20	G 30 + G 31	50
BA (Bosnia)	II2H3B/P	G 20	20	G 30	
BE (Belgium)	II2E+3P, II2H3B/P				
BG (Bulgaria)	II2H3+, II2H3P				
BY (Belarus)					
CH (Switzerland)	II1a2H, II2H3B/P, II2H3+, II2H3P	G 20	20	G 30 + G 31	Пара давления 28 - 30 / 37
CY (Cyprus)	II2H3B/P, II2H3+, II2H3P				
CZ (Czech Republic)	II2H3B/P, II2H3+, II2H3P	G 20	20	G 30 + G 31	Пара давления 28 - 30 / 37
DE (Germany)	II2ELL3B/P, II2E3B/P	G 20	20	G 30 + G 31	
DK (Denmark)	II1a2H, II2H3B/P				
EE (Estonia)	II2H3B/P	G 20	20	G 30	
ES (Spain)	II2H3P, II2H3+				
FI (Finland)	II2H3B/P	G 20	20	G 30 + G 31	30 (28 - 30)
FR (France)	II2E+3+, II2E+3P, II2Esi3B/P	G 20	20	G 30	
GB (United Kingdom)	II2H3+, II2H3P				
GR (Greece)	II2H3B/P, II2H3+, II2H3P				
HR (Croatia)	II2H3B/P	G 20	20	G 30 + G 31	30 (28-30)
HU (Hungary)	II2H3B/P				
IE (Ireland)	II2H3+, II2H3P				
IS (Iceland)	II2H3B/P	G 20	20	G 30 + G 31	30 (28 - 30)
IT (Italy)	II1a2H, II2H3B/P, II2H3+, II2H3P	G 20	20	G 30 + G 31	Пара давления 28 - 30 / 37
LT (Lithuania)					
LU (Luxembourg)	II2E3B/P	G 20	20	G 30 + G 31	
LV (Latvia)					
MD (Moldova)	II2H3+, II2H3P				
MK (Macedonia)	II2H3+, II2H3P				
MT (Malta)	II2H3+, II2H3P				
NL (The Netherlands)	II2L3B/P, II2L3P	G 25	25	G 30 + G 31	30
NO (Norway)	II2H3B/P	G 20	20	G 30 + G 31	30 (28 - 30)
PL (Poland)	II2E3B/P	G 20	20	G 30 + G 31	30 (28 - 30)
PT (Portugal)	II2H3+, II2H3P				
RO (Romania)	II2H3B/P	G 20	20	G 30 + G 31	30 (28 - 30)
SE (Sweden)	II1a2H, II2H3B/P	G 20	20	G 30 + G 31	30 (28 - 30)
SI (Slovenia)	II2H3B/P				
SK (Slovakia)	II2H3B/P				
TR (Turkey)	II2H3B/P	G 20	25	G 30 + G 31	30 + 37
UA (Ukraine)	II2H3B/P	G 20	20	G 30 + G 31	30 (28 - 30)
SRB (Serbia)	II2H3B/P	G 20	20	G 30 + G 31	30 (28 - 30)

13 Проектирование

13.1 Система подачи жидкого топлива

Эксплуатационная надежность жидкотопливной горелки может быть обеспечена только при тщательном выполнении монтажа системы подачи жидкого топлива. Установка должна быть смонтирована в соответствии с местными директивами и требованиями.

Общие указания по системе подачи топлива

- Монтаж системы подачи ж/т выполнять таким образом, чтобы впоследствии горелку можно было открыть,
- на стальных баках не использовать систему катодной защиты,
- перед насосом установить топливный фильтр (размер ячейки макс. 100 мкм),
- не устанавливать хранилища ж/т и не прокладывать топливопровод на открытом воздухе и в условиях низких температур.
При температуре топлива < 0°C существует вероятность загрязнения топливопровода, топливных фильтров и форсунок парафином.

Следить за сопротивлением на всасе



Осторожно

Повреждения насоса из-за слишком высокого сопротивления на всасе.

Сопротивление на всасе > 0,4 бар может повредить топливный насос.

- ▶ уменьшить сопротивление на всасе или установить подкачивающий насос, если максимальное сопротивление на всасе превышено.

- Учитывать длину всасывающей линии,
- учитывать потери давления на топливном фильтре и других встроенных блоках,
- минимальный уровень ж/т в топливохранилище должен быть максимум на 3,5 м ниже уровня насоса на горелке.

При превышении допустимого сопротивления на всасе насоса горелки необходимо устанавливать дополнительный подкачивающий насос, при этом следить за давлением подпора на фильтре.

Запорные устройства перед горелкой



Осторожно

Повреждения установки из-за слишком быстрого закрытия запорного устройства

Перепады давления и кавитация могут привести к повреждению блоков системы подачи топлива.

- ▶ При проведении функциональной проверки концевого выключателя запорное устройство закрывать до тех пор, пока не сработает отключение по безопасности.
- ▶ Запорное устройство закрывать только после полной остановки насоса.

- Шаровые краны механически соединены друг с другом и оборудованы концевым выключателем, который препятствует работе горелки при их закрытии.
- Защитить запорные органы в обратной линии от непреднамеренного закрытия.

Установка обратных клапанов на горелки с форсунками с обратной линией запрещена.

13.1.1 Однотрубная система

Если подача топлива происходит по однотрубной системе, перед насосом горелки необходимо установить устройство циркуляции топлива фирмы Weishaupt или технически подобную ёмкость, которая соответствует действующим нормативам. Рекомендуемое давление топлива в прямой линии насоса 1 ... 1,5 бар.

13.1.2 Эксплуатация с кольцевым трубопроводом

Исполнение системы подачи топлива в кольцевом трубопроводе рекомендуется в следующих случаях:

- на крупных установках (промышленные установки, теплоцентрали), которые работают безостановочно,
- при большом расстоянии между горелкой и баком,
- при эксплуатации нескольких горелок одновременно.

Схема монтажа и функциональная схема кольцевого трубопровода приведена в технических рабочих листах.

- Рекомендация: В качестве насоса кольцевого трубопровода использовать спаренный агрегат. В таком случае проведение работ по чистке или техническому обслуживанию возможны во время эксплуатации,
- расход топлива должен соответствовать минимум 1,5 ... 2-кратному расходу топлива через форсунки всех подключенных к кольцевой системе горелок,
- горелки подключаются к кольцевому трубопроводу по двухтрубной системе,
- давление в кольцевом трубопроводе для топлива EL настраивается на клапане регулировки давления на 1 ... 1,5 бар,
- жидкотопливный фильтр должен быть рассчитан на давление в кольцевом трубопроводе,
- газовоздухоотделитель Weishaupt необходимо устанавливать в каждом месте забора топлива. Обращать внимание на указательные таблички на отделителе.

13.1.3 Устройство циркуляции жидкого топлива

В кольцевой трубопровод можно подключить устройство циркуляции жидкого топлива.

В устройство входят:

- топливный счетчик,
- щелевой фильтр (размер щели 0,1 мм),
- циркуляционная ёмкость,
- топливная запорная комбинация,
- концевой выключатель для блокировки горелки

Необходимо предусмотреть типоразмер минимум 1 (от 100 л/ч). Указания по монтажу см. в инструкции по монтажу и эксплуатации устройства циркуляции жидкого топлива Weishaupt (печатный № 434).

13.2 Дымоходы

При исполнении дымоходов обращать внимание на требования и указания местных нормативов по дымоходам.

14 Предметный указатель

В	Ж
Васкуп 67, 81	Жидкое топливо 17
А	Жидкотопливный насос 14
Арматура 29, 31, 51	З
Б	Заводская настройка 23
Блок управления 39	Замена менеджера 111
Блок управления и индикации (БУИ) 16, 39	Запасная деталь 115
В	Запах газа 8
Вакуумметр 42	Затвор форсунки 14
Ввод в эксплуатацию 41, 54	Значение шумовых эмиссий 18
Вентиляторное колесо 11, 108	И
Вид газа 17, 130	Избыток воздуха 87
Винт настройки давления 74	Измерение дымовых газов 87
Включения/ выключения 95	Измерительный прибор 42
Влажность воздуха 17	Индикация 40
Внешний 16	К
Воздух на сжигание 8	Категория устройства 130
Воздушная заслонка 11, 24, 102, 104	Класс газов 130
Время простоя 91	Кольцевой зазор 22
Входное кольцо 108	Конденсат 9
Выбор топлива 16	Контроль герметичности 12
Высота монтажа 19	Контроль параметров сжигания 87
Г	Контрольное давление 45
Газовая арматура 31	Концевой выключатель 16
Газовая трубка 100	Коррекция 90
Газовоздухоотделитель 135	М
Газовый дроссель 13	Магнитная муфта 107
Газовый фильтр 12	Магнитный клапан 14
Гарантийные обязательства 7	Малая нагрузка 66, 80
Герметичное закрытие 48, 49	Манометр 42
Д	Масса 21
Давление в камере сгорания 19	Менеджер горения 16, 37
Давление в обратной линии 43, 75	Меры безопасности 8
Давление в прямой линии 23, 74	Места измерения 47
Давление воздуха 88	Монтаж 22
Давление за вентилятором 42	Мощность 19
Давление за насосом 23, 42, 74	Муфта 105
Давление настройки 51	Муфта насоса 107
Давление настройки газа 51	Муфта с выемкой под шпонку 105
Давление подключения 29, 44, 51	Н
Давление подключения газа 29, 44, 51	Насос 14, 35, 42
Давление подпора 35, 42	Насос кольцевого трубопровода 135
Давление распыления 23	Настройка 54
Давление смешивания 42	Настройка давления за насосом 23
Двигатель 16, 37	Настройка параметров сжигания 90
Двойной газовый клапан 12, 29, 30, 32	Неисправность 111
Диаграмма настройки 24	Нормальный расход 88
Диапазон настройки давления 109	Нормы 17
Дисплей 39	О
Донастройка 90	Обмуровка 22
Дымоходы 135	Обратная линия 27, 35

14 Предметный указатель

Однотрубная система	135	Реле мин. давления газа / контроля герметичности	12, 30, 32
Ответственность	7		
Отключение горелки	91		
Ошибка	111		
П		С	
Панель управления	39	Сервопривод	102, 105, 106
Пароль	54, 68	Сетевое напряжение	17
Пламенная голова	19	Сигнал пламени	16
Пламенная труба	22, 24	Система забора воздуха	19
План проведения технического обслуживания	92	Система забора воздуха извне	8
Поворотный фланец	26	Система подачи ж/т	35
Подача газа	29	Система подачи жидкого топлива	35
Подача жидкого топлива	134	Скользкая опора	104
Подача напряжения	17	Смесительное устройство	11, 24
Подкачивающий насос	134	Содержание СО	87
Положение пламенной трубы	24, 25	Соппротивление на всасе	134
Помещение котельной	22	Состояние поставки	23
Порядок выполнения функций	15	Сохранение данных	67, 81
Потребляемая мощность	17	Срок службы	8
Предельное значение NOx	18	Схема отверстий	22
Предохранитель	17		
Предохранитель на входе	17	Т	
Предохранительный запорный клапан	48, 49	Таблица подбора форсунок	23
Предохранительный сбросной клапан	48, 49	Температура	17
Прерывание эксплуатации	91	Температура в прямой линии	35
Прибор зажигания	16	Температура дымовых газов	87
Прибор измерения давления ж/т	42	Температура топлива	134
Проблемы на запуске	112	Тепловая мощность	19, 24
Проблемы при эксплуатации	113	Тепловая потеря	87
Проблемы со стабильностью	113	Теплогенератор	22
Проверка герметичности	45	Теплотворность	51
Пружина	109	Техническое обслуживание	92
Прямая линия	27, 35	Топливная форсунка	23
Пульсация	113	Топливный насос	35, 42
		Топливный счетчик	135
Р		Топливный фильтр	134
Рабочее поле	19	Топливный шланг	35
Рабочий расход	88	Топливо	17
Разблокировка	111	Транспортировка	17
Размер	20	Трубка с форсункой	100
Размер E	24		
Разряжение	134	У	
Расстояние до форсунки	98	Удлинение	25
Расход	23	Удлинение пламенной головы	22, 25
Расход газа	88	Уплотнение фланца	26
Расход топлива	23	Уровень звукового давления	18
Расшифровка обозначений	10	Уровень звуковой мощности	18
Регистрационные данные	17	Условия окружающей среды	17
Регулятор воздуха	104	Устройство регулирования воздуха	103
Регулятор высокого давления	48, 49	Устройство циркуляции жидкого топлива	135
Регулятор давления	12, 29, 48, 49, 109		
Регулятор топлива	14	Ф	
Реле давления	11, 14, 53, 82, 83, 85	Фильтр	134
Реле давления воздуха	11, 85	Фильтр на входе	134
Реле давления газа	83	Форсунка	23, 101
Реле макс. давления газа	12, 30, 32, 84	Форсуночный шток	14, 97
Реле макс. давления топлива	14, 82		
		Х	
		Хранение	17

14 Предметный указатель

Ч

Частота вращения	74, 76
Частота вращения на зажигании	57, 61
Число воздуха	87

Ш

Шаровой кран	12
--------------------	----

Э

Эксплуатация с кольцевым трубопроводом	135
Электрические характеристики	17
Электрод	99
Электрод зажигания	99
Электродвигатель	17
Электромонтаж	37
Эмиссии	18